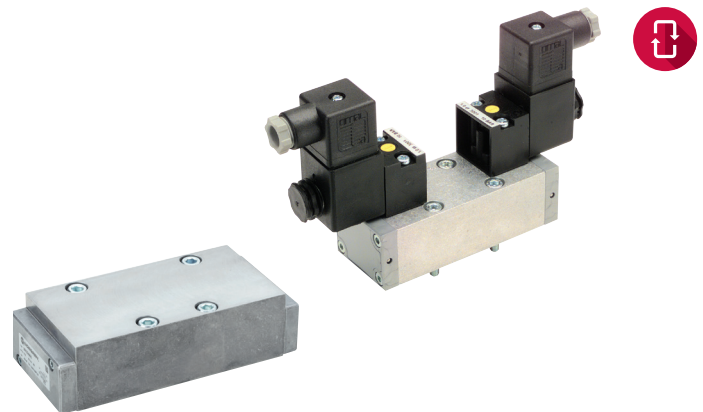




- > Grundplattenventile, ISO 5599-1 Größe 1, 2, 3 oder 4
- > Schieberdichtungen mit Stahlkern
- > 10 bar und 16 bar Ausführung mit arretierbarer oder nicht arretierbarer Handhilfsbetätigung

- > Niederwattmagnete (1,5W)
- > Breite Palette an Grundplatten und Zubehör

**Technische Merkmale****Betriebsmedium:**

Gefilterte (40 µm), ölfreie oder geölte Druckluft

Wirkungsweise

Kolbenschieberventil, elektropneumatisch oder pneumatisch betätigt

Montage:

Auf Grund-/Verkettungsplatten

Größe:

ISO 1, 2, 3 und 4

Max. Betriebsdruck:

Elektropneumatisch betätigte Ventile 10 bar (145 psi) elektropneumatisch oder pneumatisch betätigte Ventile 16 bar (232 psi)
Details über minimalen und maximalen Steuerdruck
Siehe anschließende Tabellen

Umgebungs/Mediums-temperatur:

Elektropneumatisch betätigt
-10 ... +50°C (+14 ... +122°F)
Pneumatisch betätigt
-10 ... +80°C (+14 ... +176°F)
Um das Einfrieren der Teile zu vermeiden, muss die Druckluft unter +2°C (+35°F) frei von Feuchtigkeit sein.

Material:

Gehäuse: Druckguss Aluminium oder Aluminium eloxiert
Schieber: Aluminium eloxiert
Dichtungen: NBR

Kenngrößen für Elektromagnete

Spannungstoleranz	± 10%		
Relative Einschaltdauer	100% Dauerbetrieb		
Nennweite	1,0 mm		
Elektrischer Anschluss (Entsprechend ausgewählter Spule)	EN 175301-803 - Form A, 30 mm		
	EN 175301-803 - Form B, 22 mm		
	Industriestandard, 22 mm		
Magnetspule	Drehbar in 90°-Intervallen		
Handhilfsbetätigung	10 bar Version	Arretierbar (Kunststoff)	# = 60
		Nicht arretierbar (Kunststoff)	# = 61
	16 bar Version	Arretierbar (Kunststoff)	# = 80
		Nicht arretierbar (Messing)	# = 81
Schutzart	IP 65 mit abgedichteten Steckern		



5/2-Wegeventile, elektropneumatisch betätigt – 10 bar Ausführung

Symbol	ISO	Betätigung/ Rückstellung	Steuerluft- versorgung	Durchfluss (l/min)	Betriebs- druck (bar)	Steuerdruck (bar)	Gewicht (kg)	Zeich- nung Nr.	Typ
	1	Elektromagnet/Feder	Intern	1200	2 ... 10	—	0,45	1	UM/22152/122/6#/*1)
	2	El.magnet/Feder & Luftfeder	Intern	2130	2,5 ... 10	—	0,70	3	UM/22253/172/6#/*1)
	3	El.magnet/Feder & Luftfeder	Intern	4150	2,5 ... 10	—	1,00	3	UM/22354/172/6#/*1)
	4	El.magnet/Feder & Luftfeder	Intern	5660	2,5 ... 10	—	1,27	3	UM/22456/172/6#/*1)
	1	Elektromagnet/Feder	Extern	1200	-0,9 ... 16	2,3 *2) ... 10	0,45	1	UM/22152/22/6#/*1)
	2	Elektromagnet/Feder	Extern	2130	-0,9 ... 16	1,8 *2) ... 10	0,70	3	UM/22253/22/6#/*1)
	3	Elektromagnet/Feder	Extern	4150	-0,9 ... 16	1,8 *2) ... 10	1,00	3	UM/22354/22/6#/*1)
	4	Elektromagnet/Feder	Extern	5660	-0,9 ... 16	1,8 *2) ... 10	1,27	3	UM/22456/22/6#/*1)
	1	El.magnet/El.magnet	Intern	1200	2 ... 10	—	0,59	2	UM/22152/123/6#/*1)
	2	El.magnet/El.magnet	Intern	2130	2 ... 10	—	0,84	4	UM/22253/123/6#/*1)
	3	El.magnet/El.magnet	Intern	4150	2 ... 10	—	1,14	4	UM/22354/123/6#/*1)
	4	El.magnet/El.magnet	Intern	5660	2 ... 10	—	1,41	4	UM/22456/123/6#/*1)
	1	El.magnet/El.magnet	Extern	1200	-0,9 ... 16	2,3 *2) ... 10	0,59	2	UM/22152/23/6#/*1)
	2	El.magnet/El.magnet	Extern	2130	-0,9 ... 16	1,5 *2) ... 10	0,84	4	UM/22253/23/6#/*1)
	3	El.magnet/El.magnet	Extern	4150	-0,9 ... 16	1,5 *2) ... 10	1,14	4	UM/22354/23/6#/*1)
	4	El.magnet/El.magnet	Extern	5660	-0,9 ... 16	1,5 *2) ... 10	1,41	4	UM/22456/23/6#/*1)

Bitte Code für Handhilfsbetätigung einfügen: 0 = arretierbar, 1 = Nicht arretierbar

*1) Bitte fügen Sie den Spannungscode ein, siehe unten: Standard-Spannungscode '13J' für 24 V DC oder '19J' für 240 V AC

*2) plus (0,1 x Betriebsdruck)

5/3-Wegeventile, elektropneumatisch betätigt – 10 bar Ausführung

Symbol	ISO	Funktion	Betätigung/ Rückstellung	Steuerluft- versorgung	Durchfluss (l/ min)	Betriebs- druck (bar)	Gewicht (kg)	Zeich- nung Nr.	Typ
	1	APB	El.magnet/El.magnet	Intern	660	2,5 ... 10	0,59	2	UM/22152/6123/6#/*1)
	2	APB	El.magnet/El.magnet	Intern	1520	2,8 ... 10	0,84	4	UM/22253/6123/6#/*1)
	3	APB	El.magnet/El.magnet	Intern	3750	2,8 ... 10	1,14	4	UM/22354/6123/6#/*1)
	4	APB	El.magnet/El.magnet	Intern	5490	2,8 ... 10	1,41	4	UM/22456/6123/6#/*1)
	1	COE	El.magnet/El.magnet	Intern	660	2,5 ... 10	0,59	2	UM/22162/6123/6#/*1)
	2	COE	El.magnet/El.magnet	Intern	1520	2,8 ... 10	0,84	4	UM/22263/6123/6#/*1)
	3	COE	El.magnet/El.magnet	Intern	3750	2,8 ... 10	1,14	4	UM/22364/6123/6#/*1)
	4	COE	El.magnet/El.magnet	Intern	5490	2,8 ... 10	1,41	4	UM/22466/6123/6#/*1)

Bitte Code für Handhilfsbetätigung einfügen: 0 = arretierbar, 1 = Nicht arretierbar

*1) Bitte fügen Sie den Spannungscode ein, siehe unten: Standard-Spannungscode '13J' für 24 V DC oder '19J' für 240 V AC

Funktion: APB = Mittelstellung gesperrt; COE = Mittelstellung entlüftet

Magnet- und Spannungsauswahl - 10 bar Ausführung

22 mm -Spule ohne Steckverbinder nach Industriestandard

Spannung	Anzugs-/Halteleistung	Typ	Code
12 V DC	2 W	QM/48/12J/21	12J
24 V d.c	2 W	QM/48/13J/21	13J
24 V 50/60 Hz	4/2,5 VA	QM/48/14J/21	14J
48 V 50/60 Hz	4/2,5 VA	QM/48/16J/21	16J
110/120 V 50/60 Hz	4/2,5 VA	QM/48/18J/21	18J
220/240 V 50/60 Hz	6/5,0 VA	QM/48/19J/21	19J

22 mm -Spule ohne Steckverbinder nach EN 175 301-803, Form B

Spannung	Anzugs-/Halteleistung	Typ	Code
12 V DC	2 W	V10626-A12L	12L
24 V d.c	2 W	V10626-A13L	13L
24 V 50/60 Hz	4/2,5 VA	V10626-A14L	14L
48 V 50/60 Hz	4/2,5 VA	V10626-A16L	16L
110/120 V 50/60 Hz	4/2,5 VA	V10626-A18L	18L
220/240 V 50/60 Hz	6/5,0 VA	V10626-A19L	19L

30 mm -Spule ohne Steckverbinder nach EN 175 301-803, Form A

Spannung	Anzugs-/Halteleistung	Typ	Code
12 V DC	1,5 W	V10633-A22N	22N
24 V d.c	1,5 W	V10633-A23N	23N
24 V 50/60 Hz	3/2 VA	V10633-A24N	24N
48 V 50/60 Hz	3/2 VA	V10633-A26N	26N
110/120 V 50/60 Hz	3/2 VA	V10633-A28N	28N
220/240 V 50/60 Hz	3/2 VA	V10633-A29N	29N

Steckverbinder bitte separat bestellen

Industriestandard 22 mm 2-polig + PE	22 mm, EN 175301-803 (DIN 43650) Form B 2-polig + PE	30 mm, EN 175301-803 (DIN 43650) Form A 2-polig + PE
0657868	0680003	0570275



5/2-Wegeventile elektropneumatisch betätigt – 16 bar Ausführung

Symbol	ISO	Betätigung/Rückstellung	Steuerluftversorgung	Durchfluss (l/min)	Betriebsdruck (bar)	Steuerdruck (bar)	Gewicht (kg)	Zeichnung Nr.	Typ
	1	Elektromagnet/Feder	Intern	1200	2 ... 16	—	0,45	1	UM/22152/122/8#/*1)
	2	El.magnet/Feder & Luftfeder	Intern	2130	2,5 ... 16	—	0,70	3	UM/22253/172/8#/*1)
	3	El.magnet/Feder & Luftfeder	Intern	4150	2,5 ... 16	—	1,00	3	UM/22354/172/8#/*1)
	4	El.magnet/Feder & Luftfeder	Intern	5660	2,5 ... 16	—	1,27	3	UM/22456/172/8#/*1)
	1	Elektromagnet/Feder	Extern	1200	-0,9 ... 16	2,3 *2) ... 16	0,45	1	UM/22152/22/8#/*1)
	2	Elektromagnet/Feder	Extern	2130	-0,9 ... 16	1,8 *2) ... 16	0,70	3	UM/22253/22/8#/*1)
	3	Elektromagnet/Feder	Extern	4150	-0,9 ... 16	1,8 *2) ... 16	1,00	3	UM/22354/22/8#/*1)
	4	Elektromagnet/Feder	Extern	5660	-0,9 ... 16	1,8 *2) ... 16	1,27	3	UM/22456/22/8#/*1)
	1	El.magnet/El.magnet	Intern	1200	2 ... 16	—	0,59	2	UM/22152/123/8#/*1)
	2	El.magnet/El.magnet	Intern	2130	2 ... 16	—	0,84	4	UM/22253/123/8#/*1)
	3	El.magnet/El.magnet	Intern	4150	2 ... 16	—	1,14	4	UM/22354/123/8#/*1)
	4	El.magnet/El.magnet	Intern	5660	2 ... 16	—	1,41	4	UM/22456/123/8#/*1)
	1	El.magnet/El.magnet	Extern	1200	-0,9 ... 16	2,3 *2) ... 16	0,59	2	UM/22152/23/8#/*1)
	2	El.magnet/El.magnet	Extern	2130	-0,9 ... 16	1,5 *2) ... 16	0,84	4	UM/22253/23/8#/*1)
	3	El.magnet/El.magnet	Extern	4150	-0,9 ... 16	1,5 *2) ... 16	1,14	4	UM/22354/23/8#/*1)
	4	El.magnet/El.magnet	Extern	5660	-0,9 ... 16	1,5 *2) ... 16	1,41	4	UM/22456/23/8#/*1)

Bitte Code für Handhilfsbetätigung einfügen: 0 = arretierbar, 1 = Nicht arretierbar

*1) Bitte fügen Sie den Spannungscode ein, siehe unten: Standard-Spannungscode '33N' für 24 V DC oder '89N' für 240 V AC

*2) plus (0,1 x Betriebsdruck)

5/3-Wegeventile elektropneumatisch betätigt – 16 bar Ausführung

Symbol	ISO	Funktion	Betätigung/Rückstellung	Steuerluftversorgung	Durchfluss (l/min)	Betriebsdruck (bar)	Gewicht (kg)	Zeichnung Nr.	Typ
	1	APB	El.magnet/El.magnet	Intern	660	2,5... 16	0,59	2	UM/22152/6123/8#/*1)
	2	APB	El.magnet/El.magnet	Intern	1520	2,8 ... 16	0,84	4	UM/22253/6123/8#/*1)
	3	APB	El.magnet/El.magnet	Intern	3750	2,8 ... 16	1,14	4	UM/22354/6123/8#/*1)
	4	APB	El.magnet/El.magnet	Intern	5490	2,8 ... 16	1,41	4	UM/22456/6123/8#/*1)
	1	COE	El.magnet/El.magnet	Intern	660	2,5 ... 16	0,59	2	UM/22162/6123/8#/*1)
	2	COE	El.magnet/El.magnet	Intern	1520	2,8 ... 16	0,84	4	UM/22263/6123/8#/*1)
	3	COE	El.magnet/El.magnet	Intern	3750	2,8 ... 16	1,14	4	UM/22364/6123/8#/*1)
	4	COE	El.magnet/El.magnet	Intern	5490	2,8 ... 16	1,41	4	UM/22466/6123/8#/*1)

Bitte Code für Handhilfsbetätigung einfügen: 0 = arretierbar, 1 = Nicht arretierbar

*1) Bitte fügen Sie den Spannungscode ein, siehe unten: Standard-Spannungscode '33N' für 24 V DC oder '89N' für 240 V AC

Funktion: APB = Mittelstellung gesperrt, COE = Mittelstellung entlüftet

Kenngrößen für Elektromagnete - 16 bar Ausführung

30 mm -Spule ohne Steckverbinder nach EN 175 301-803, Form A

Spannung	Anzugs-/Halteleistung	Typ	Code
12 V DC	4 W	V10633-A32N	32N
24 V DC	4 W	V10633-A33N	33N
110 V DC	4 W	V10633-A37N	37N
24 V AC	10/8 VA	V10633-A84N	84N
110/120 V 50/60 Hz	10/8 VA	V10633-A88N	88N
220/240 V 50/60 Hz	10/8 VA	V10633-A89N	89N



Andere Spannungen auf Anfrage

Steckverbinder bitte separat bestellen

30 mm, EN 175301-803 (DIN 43650) Form A 2-polig + PE



0570275



Typenschlüssel

(elektropneumatisch betätigte Ventile)

UM/22****/*****/***/****

ISO	Kennung
1	1
2	2
3	3
4	4
Ventilfunktion	Kennung
5/2 monostabil & bistabil, 5/3 APB	5
5/3 nur COE	6
Anschluss	Kennung
ISO 1 (1/4")	2
ISO 2 (3/8")	3
ISO 3 (1/2")	4
ISO 4 (3/4")	6

Spannungscode	Kennung
siehe Tabelle Seite 2 und 3	
Handhilfsbetätigung	Kennung
Arretierbar	0
Nicht arretierbar	1
Pressure	Kennung
10 bar	6
16 bar	8
Ventilfunktion	Kennung
5/2 Elektromagnet/Feder, external pilot, monostable	22
5/2 El.magnet/El.magnet, external pilot, bistable	23
5/2 Elektromagnet/Feder, internal pilot, monostable	122
5/2 El.magnet/El.magnet, internal pilot, bistable	123
5/2 Elektromagnet/Luffeder & Feder, internal pilot, monostable	172
5/3 - APB & COE El.magnet/El.magnet, internal pilot, monostable	6123

5/2-Wegeventile, pneumatisch betätigt – 16 bar Ausführung

Symbol	ISO	Betätigung/ Rückstellung	Durchfluss (l/min)	Betriebsdruck (bar)	Steuerdruck (bar)	Gewicht (kg)	Zeich- nung Nr.	Typ
	1	Druckluft/Feder	1200	-0,9 ... 16	2,3 *2) ... 16	0,34	6	UM/22152/40
	2	Druckluft/Feder	2130	-0,9 ... 16	1,8 *2) ... 16	0,60	6	UM/22253/40
	3	Druckluft/Feder	4150	-0,9 ... 16	2,8 *2) ... 16	1,00	6	UM/22354/40
	4	Druckluft/Feder	5660	-0,9 ... 16	1,8 *2) ... 16	1,30	6	UM/22456/40
	1	Druckluft/Druckluft	1200	-0,9 ... 16	1,0 *2) ... 16	0,34	5	UM/22152/3
	2	Druckluft/Druckluft	2130	-0,9 ... 16	1,5 *2) ... 16	0,50	5	UM/22253/3
	3	Druckluft/Druckluft	4150	-0,9 ... 16	1,5 *2) ... 16	0,90	5	UM/22354/3
	4	Druckluft/Druckluft	5660	-0,9 ... 16	1,5 *2) ... 16	1,20	5	UM/22456/3

*2) plus (0,1 x Betriebsdruck)

Standardausführung

5/3-Wegeventile, pneumatisch betätigt – 16 bar

Symbol	ISO	Funktion	Betätigung/ Rückstellung	Durchfluss (l/min)	Betriebsdruck (bar)	Steuerdruck (bar)	Gewicht (kg)	Zeich- nung Nr	Typ
	1	APB	Druckluft/Druckluft	660	-0,9 ... 16	2,3 *2) ... 16	0,34	5	UM/22152/63
	2	APB	Druckluft/Druckluft	1520	-0,9 ... 16	2,8 *2) ... 16	0,50	5	UM/22253/63
	3	APB	Druckluft/Druckluft	3750	-0,9 ... 16	2,8 *2) ... 16	0,90	5	UM/22354/63
	4	APB	Druckluft/Druckluft	5490	-0,9 ... 16	2,8 *2) ... 16	1,20	5	UM/22456/63
	1	COE	Druckluft/Druckluft	660	-0,9 ... 16	2,3 *2) ... 16	0,34	5	UM/22162/63
	2	COE	Druckluft/Druckluft	1520	-0,9 ... 16	2,8 *2) ... 16	0,50	5	UM/22263/63
	3	COE	Druckluft/Druckluft	3750	-0,9 ... 16	2,8 *2) ... 16	0,90	5	UM/22364/63
	4	COE	Druckluft/Druckluft	5490	-0,9 ... 16	2,8 *2) ... 16	1,20	5	UM/22466/63

*2) plus (0,1 x Betriebsdruck)

Funktion: APB = Mittelstellung gesperrt; COE = Mittelstellung entlüftet

Typenschlüssel

(pneumatisch betätigte Ventile)

UM/22****/***

ISO	Kennung
1	1
2	2
3	3
4	4
Ventilfunktion	Kennung
5/2 monostabil & bistabil, 5/3 APB	5
5/3 COE only	6

Ventilfunktion	Kennung
5/2 Druckluft/Druckluft, bistable	3
5/2 Druckluft/Druckluft, bistable, priority port 14	33
5/2 Druckluft/Feder, monostable	40
5/3 - APB & COE Druckluft/Druckluft, monostable	63
Anschluss	Kennung
ISO 1 (1/4")	2
ISO 2 (3/8")	3
ISO 3 (1/2")	4
ISO 4 (3/4")	6



Grundplatten , Endplatten und Druckbereichstrennscheiben VDMA 24345

ISO	Einzelanschlussplatte, Form A Anschlüsse seitlich		Einzelanschlussplatte Form B Anschlüsse unten		Verkettungsplatten Form C		Form D Endplatten		Druckbereichstrennscheibe für VDMA Grundplatten *1)	
	Seite 8	Seite 8	Seite 8	Seite 8	Seite 8	Seite 8	Seite 8	Seite 8	Seite 9	Seite 9
	ISO G Gewinde	NPT Gewinde	ISO G Gewinde	ISO G Gewinde	NPT Gewinde	ISO G Gewinde	NPT Gewinde	ISO G Gewinde	ISO G Gewinde	NPT Gewinde
1	M/P19126 (1/4)	C/P19126 (1/4)	M/P19125 (1/4)	CQM/22152/3/21	239-238B	CQM/22152/3/22	239-289B	FP 8382	239-251	
2	M/P19132 (3/8)	C/P19132 (3/8)	M/P19131 (3/8)	CQM/22253/3/21	239-242B	CQM/22253/3/22	239-291B	FP 8482	239-252	
3	M/P19138 (1/2)	C/P19138 (1/2)	M/P19137 (1/2)	CQM/22354/3/21	239-246B	CQM/22354/3/22	239-293B	FP 8582	239-253	
4	M/P19144 (3/4)		M/P19143 (3/4)	CQM/22456/3/21						

Universalverkettungsplatten nur für ISO G-Gewinde

ISO	Verkettungsplatte	Endplatte, Alle Anschlüsse geschlossen	Endplatte, Anschlüsse seitlich offen	Verbindungsplatte von ISO 1 » ISO 2	Druckbereichstrennscheibe für ISO 1 und ISO 2
	Seite 10	Seite 10	Seite 10	Seite 10	Seite 10
1	CQM/22152/3/27 (G1/4)	CQM/22152/28 (G1/4)	CQM/22152/3/31 (G1/4)	CQM/22152/3/29	M/P43173
2	CQM/22253/3/27 (G3/8)	CQM/22153/28 (G3/8)	CQM/22253/3/31 (G3/8)	CQM/22152/3/29	M/P43174

Zubehör für G- und NPT-Gewinde

ISO	Abdeckplatte für VDMA und Universal Grundplatten	Verbindungsplatte für VDMA-Grundplatten	Schalldämpfer	Zwischenplatte mit Rückschlagventilen	Zwischenplatte mit Abluftdrossel
	Seite 9	Seite 9	Seite 9	Seite 12	Seite 13
1	CQM/22152/3/23	CQM/22152/3/24 (1 » 2)	0015510	FP7050	CQM/22152/3/26
2	CQM/22253/3/23	CQM/22253/3/24 (2 » 3)		—	CQM/22253/3/26
3	CQM/22354/3/23	FP8570 (1 » 3)		FP7070	CQM/22354/3/26
4	CQM/22456/3/23	—	—	—	CQM/22456/3/26

Zwischenplatten mit Druckregler, ISO-Größen 2 und 3 auf Anfrage

ISO	Druckregelmodul, Regelung an Anschluss 1	Druckregelmodul, Regelung an Anschluss 1	Druckregelmodul, Regelung an Anschluss 2	Druckregelmodul, Regelung an Anschluss 4	Druckregelmodul, Regelung an Anschluss 2 & 4
	Seite 11	Seite 11	Seite 11	Seite 11	Seite 12
1	V71010-KB1 (Regler auf der Seite 14)	V71011-KB1 (Regler auf der Seite 12)	V71012-KB2	V71012-KB3	V71012-KB4

Reparatursätze

Typ	Beschreibung
QM/22152/3/00	Reparatursatz für ISO #1 Ventile (UM/22152)
QM/22253/3/00	Reparatursatz für ISO #2 Ventile (UM/22253)
QM/22354/3/00	Reparatursatz für ISO #3 Ventile (UM/22354)
QM/22456/3/00	Reparatursatz für ISO #4 Ventile (UM/22456)

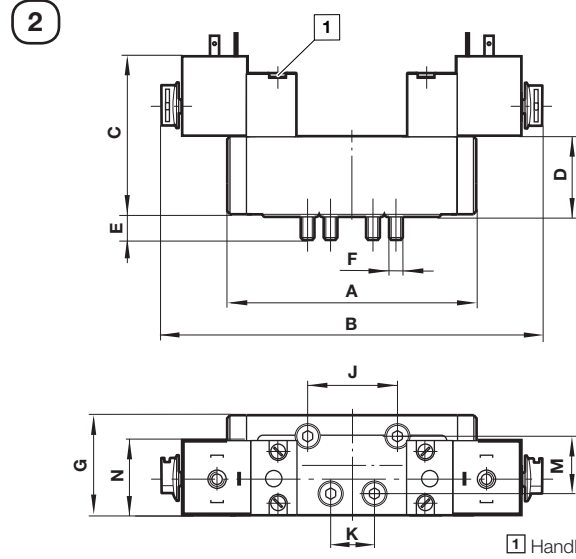
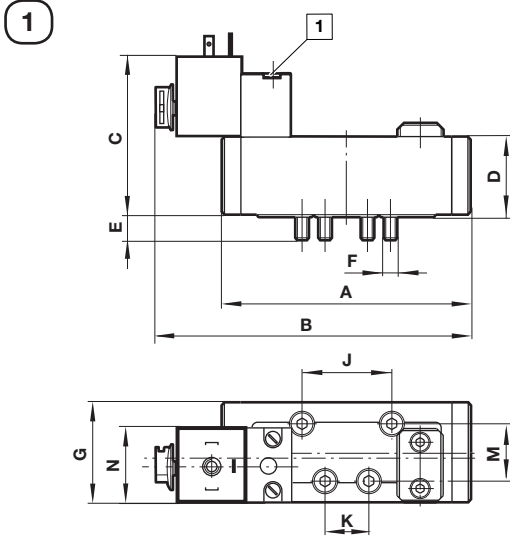


Abmessungen

Abmessungen in mm
Projection/First angle

5/2 Einseitig elektropneumatisch betätigte Ventile ISO1

5/2 und 5/3 Beidseitig elektropneumatisch betätigte Ventile ISO1



1 Handhilfsbetätigung

ISO	A	B	C	D	E	F	G	J	K	M	N*
1	107	135	70	32	9	M5	42,5	36	18	28	22 oder 30

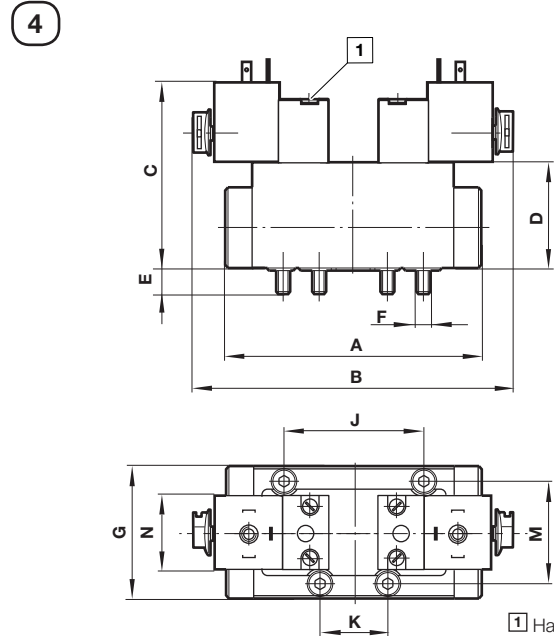
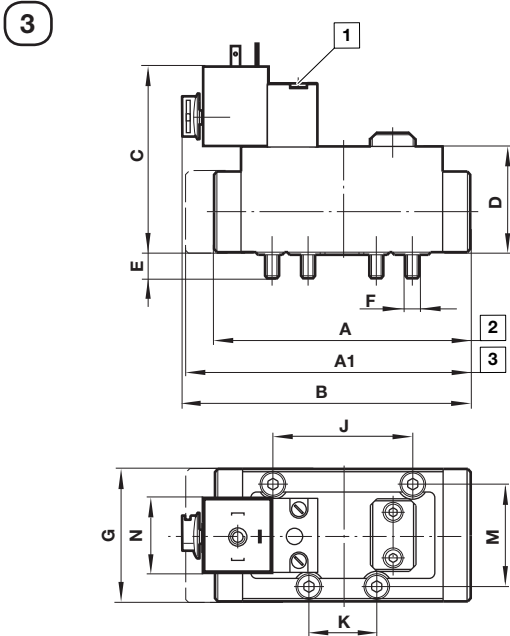
ISO	A	B	C	D	E	F	G	J	K	M	N*
1	107	168	70	32	9	M5	42,5	36	18	28	22 oder 30

* Gezeichnet mit 30 mm Spule

* Gezeichnet mit 30 mm Spule

5/2 Einseitig elektropneumatisch betätigte Ventile ISO2, 3 und 4

5/2 und 5/3 Beidseitig elektropneumatisch betätigte Ventile ISO2, 3 und 4



1 Handhilfsbetätigung

ISO	A	A1	B	C	D	E	F	G	J	K	M	N*
2	106	124	125	83	45	9	M6	55	48	24	38	22 or 30
3	138	160	139	83	45	14	M8	68	64	32	48	22 or 30
4	177	187	152	83	45	14	M8	75	80	40	58	22 or 30

ISO	A	B	C	D	E	F	G	J	K	M	N*
2	106	125	83	45	9	M6	55	48	24	38	22 or 30
3	138	140	83	45	14	M8	68	64	32	48	22 or 30
4	177	140	83	45	14	M8	75	80	40	58	22 or 30

* Gezeichnet mit 30 mm Spule

* Gezeichnet mit 30 mm Spule

1 Handhilfsbetätigung

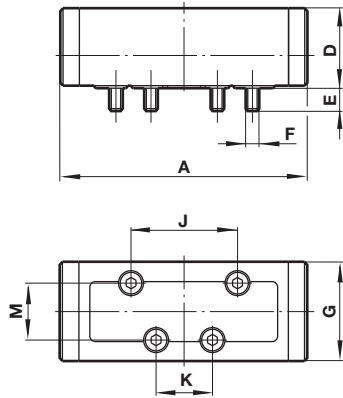
2 Typ .../172

3 Typ .../22, .../122



5/2 und 5/3 Beidseitig pneumatisch betätigte Ventile
ISO1, 2, 3 und 4

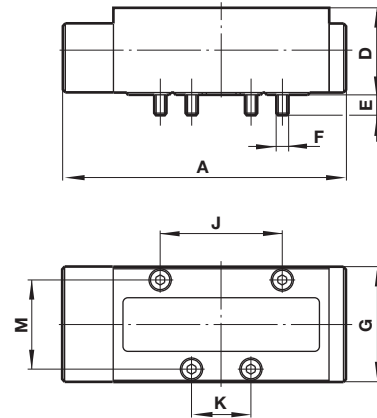
5



ISO	Typ	A	D	E	F	G	J	K	M
1	Alle Ventile	107	32	9,5	M5	42,5	36	18	28
2	.../3, .../63	106	45	9	M6	55	48	24	38
3	.../3, .../63	138	45	14	M8	68	64	32	48
4	.../3, .../63	164	45	14	M8	75	80	40	58

5/2 Einseitig pneumatisch betätigte
Ventile ISO1, 2, 3 und 4

6



Abmessungen in mm
Projection/First angle



ISO	Typ	A	D	E	F	G	J	K	M
2	.../40	124	45	9	M6	55	48	24	38
3	.../40	160	45	14	M8	68	64	32	48
4	.../40	187	45	14	M8	75	80	40	58

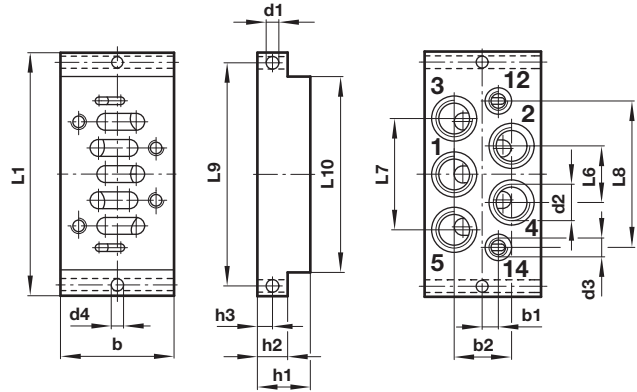
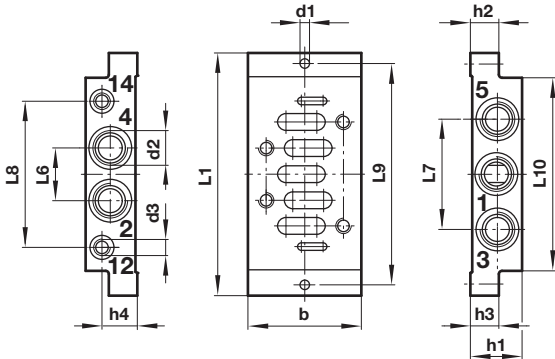


Grundplatten und Endplatten VDMA 24345

Einzelanschlussplatte
Anschlüsse seitlich (Form A)
für ISO G und NPT-Gewinde

Einzelanschlussplatte
Anschlüsse unten (Form B)
für ISO G und NPT-Gewinde

Abmessungen in mm
Projection/First angle



ISO	b	d1	d2	d3	h1	h2	h3	Typ
1	48	5,5	1/4"	1/8"	32	10	10,5 (21,5)	#/P19126
2	57	6,6	3/8"	1/8"	40	13	14 (26)	#/P19132
3	71	6,6	1/2"	1/8"	32	18	18	#/P19138

ISO	b	b1	b2	d1	d2	d3	d4	h1	Typ
1	46	7	23	5,5	1/4"	1/8"	5,5	30	#/P19125
2	56	8	27	6,6	3/8"	1/8"	6,6	35	#/P19131
3	71	10	34	6,6	1/2"	1/8"	6,69	32	#/P19137

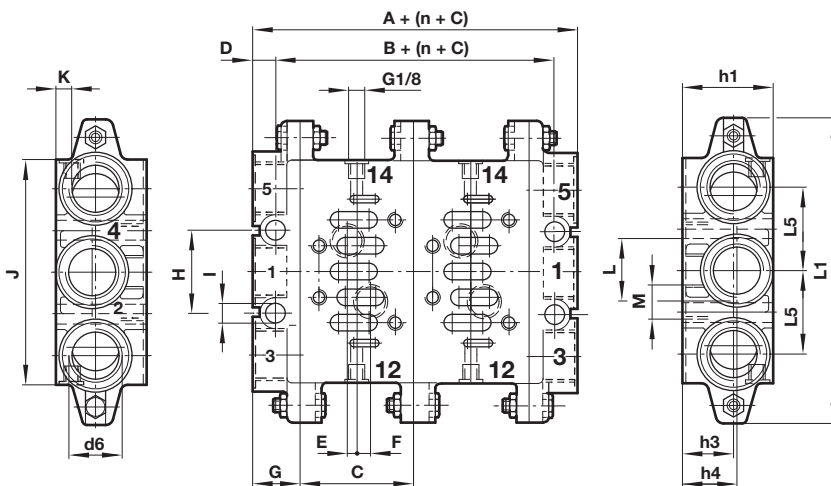
ISO	h4	L1	L6	L7	L8	L9	L10	kg	Typ
1	23,5	110	24	43	58	98	84	0,16	#/P19126
2	30	124	30	56	74	112	95	0,28	#/P19132
3	22	149	32	68	90	136	119	0,36	#/P19138

ISO	h2	h3	L1	L6	L7	L8	L9	L10	kg	Typ
1	10	5	110	23	46	62	98	84	0,19	#/P19125
2	13	6,5	124	28	56	73	112	95	0,32	#/P19131
3	18	9	149	34	68	90	136	119	0,40	#/P19137

() Abmessung für Anschluss 3 & 5.

Bitte 'M' für ISO G oder 'C' für NPT-Gewinde einfügen

Verkettungsplatten (Form C) und Endplatten (Form D)
für ISO G und NPT-Gewinde

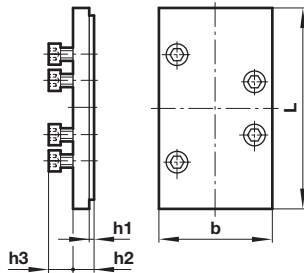


ISO	A	B	C	D	E	F	G	H	I	kg	Typ ISO G-Gewinde	Typ NPT-Gewinde
1	44	22	43	11	1,5	7,5	22	28	7	0,24	CQM/22152/3/21	239-238B
2	52	26	56	13	5	6	26	35	9	0,36	CQM/22253/3/21	239-242B
3	60	30	71	15	6	8	30	52	12	0,72	CQM/22354/3/21	239-246B

ISO	J	K	L	M	h1	h3	h4	L1	L5	d6	kg	Typ ISO G-Gewinde	Typ NPT-Gewinde
1	85	8,5	26	G1/4	46	21	24	110	28	3/8"	0,22	CQM/22152/3/22	239-289B
2	100	9	30	G3/8	47	22	24	135	28	1/2"	0,34	CQM/22253/3/22	239-291B
3	140	10	38	G1/2	56	31	34	190	52	1"	0,66	CQM/22354/3/22	239-293B



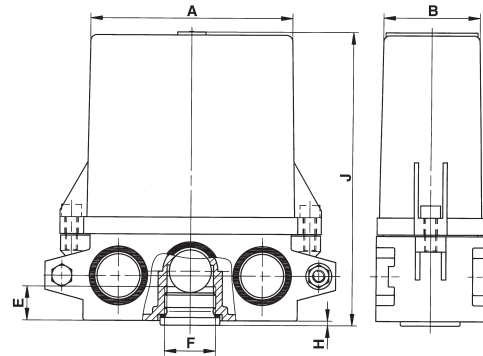
Abdeckplatte für VDMA & Universalgrundplatte mit ISO G und NPT-Gewinde



ISO	b	L	h1	h2	h3	kg	Typ
1	42	80	2	14	11	0,05	CQM/22152/3/23
2	55	85	2,5	12,5	13,5	0,09	CQM/22253/3/23
3	70	120	2,5	12,5	15,5	0,26	CQM/22354/3/23

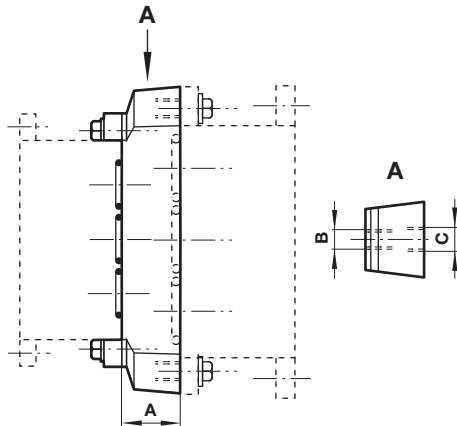
Schalldämpfer für VDMA & Universalgrundplatte mit ISO G und NPT-Gewinde

Abmessungen in mm
Projection/First angle



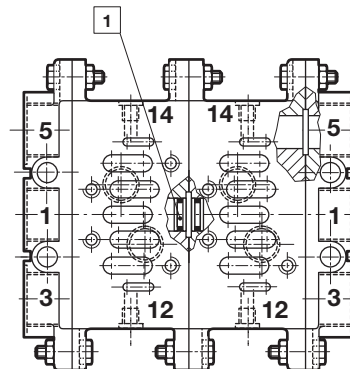
ISO	A	B	E	F	H	J	Typ
1	77	38	15	G3/8	2	122	0015510

Verbindungsplatte von ISO 1 » ISO 2, ISO 2 » ISO 3 und ISO 1 » ISO 3 für VDMA Grundplatten mit ISO G und NPT-Gewinde



ISO	A	B	C	kg	Typ
1 » 2	25	M5	M6	0,35	CQM/22152/3/24
2 » 3	40	M6	M8	0,65	CQM/22253/3/24
1 » 3	34	M5	M8	0,90	FP8570

Druckbereichstrennscheibe FP8382, FP8482 & FP8582 für ISO G-Gewinde 239-251, 239-252 & 239-253 für NPT-Gewinde



1 Druckbereichstrennscheibe; FP8*82 oder 239-25*

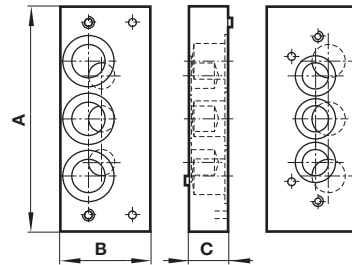
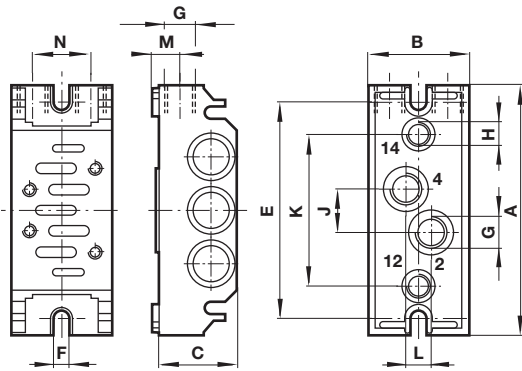


Universalgrundplatten nur für ISO G-Gewinde

Anschlüsse wahlweise seitlich, unten oder oben.

Abmessungen in mm
Projection/First angle

Verbindungsplatte von ISO 1 » ISO 2

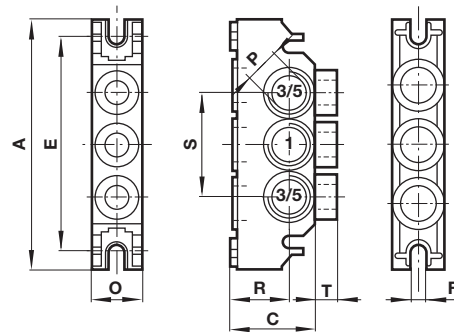
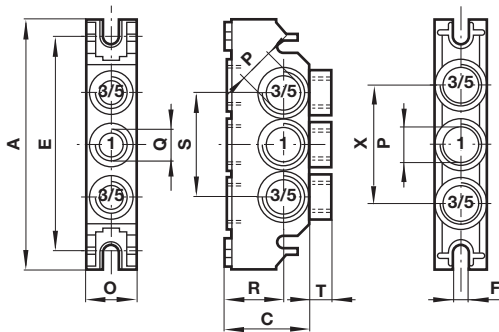


ISO	A	B	C	E	F	G	H	J	K	L	M	N	kg	Typ
1	106	43	36	92	5,5	G1/4	G1/8	18	64	11	12	28	0,16	CQM/22152/3/27
2	120	56	43	102	6,5	G3/8	G1/8	24	68	19	15	38	0,35	CQM/22253/3/27

ISO	A	B	C	kg	Typ
1 » 2	114	46	20	0,23	CQM/22152/3/29

Endplatte, Alle Anschlüsse geschlossen

Endplatte, Anschlüsse seitlich offen



ISO	A	C	E	F	O	P	Q	R	S	T	X	kg	Typ
1	106	36	92	5,5	22	G3/8	G1/4	25	44	9	50	0,13	CQM/22152/3/28
2	120	46	102	6,5	29	G1/2	G1/4	31	58	7	58	0,23	CQM/22253/3/28

ISO	A	C	E	F	O	P	R	S	T	kg	Typ
1	106	36	92	5,5	22	G3/8	25	44	9	0,13	CQM/22152/3/31
2	120	46	102	6,5	29	G1/2	31	58	7	0,23	CQM/22253/3/31

Gewünschte Anschlüsse mit folgenden Ø aufbohren!

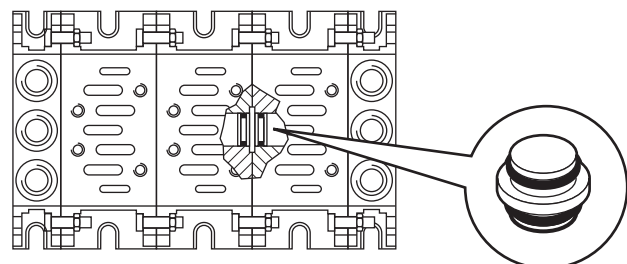
G1/4	Ø 8
G3/8	Ø 15
G1/2	Ø 15

Gewünschte Anschlüsse mit folgenden Ø aufbohren!

G1/4	Ø 8
G3/8	Ø 15
G1/2	Ø 15

Druckbereichstrennscheibe für ISO 1 und ISO 2 Universalgrundplatten

ISO	kg	Typ
1	0,01	M/P43173
2	0,03	M/P43174





Zwischenplatte mit Druckregelmodul für Anschluss 1

Symbol	ISO	Regler auf der Seite	Wirkungsweise	Eingangsdruck (bar)	Druckbereich (bar)	Gewicht (kg)	Typ
	1	14	Membran-Druckregler mit Sekundärentlüftung	16	0,5 ... 12	0,6	V71010-KB1
	1	12	Membran-Druckregler mit Sekundärentlüftung	16	0,5 ... 12	0,6	V71011-KB1

Anwendung:
Druckregulierung an Anschluss 1.

Bemerkung:
Die Einstellknopf kann durch Drücken verrastet werden.

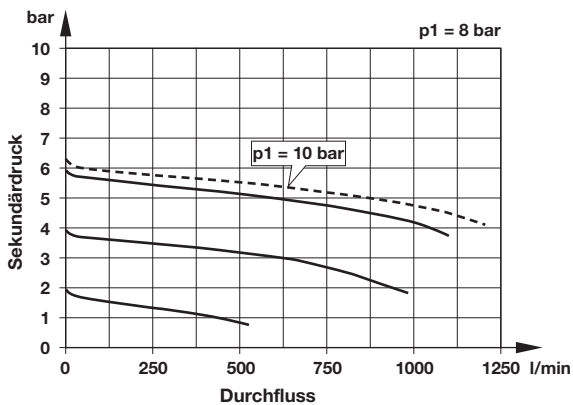
Zwischenplatte mit Druckregelmodul für Anschluss 2 bzw. 4

Symbol	ISO	Regler auf der Seite	Wirkungsweise	Eingangsdruck (bar)	Druckbereich (bar)	Gewicht (kg)	Typ
	1	2	Membran-Druckregler mit Sekundärentlüftung	16	0,5 ... 12	0,39	V71012-KB2
	1	4	Membran-Druckregler mit Sekundärentlüftung	16	0,5 ... 12	0,39	V71012-KB3

Anwendung:
Druckregulierung an Anschluss 2 oder 4.

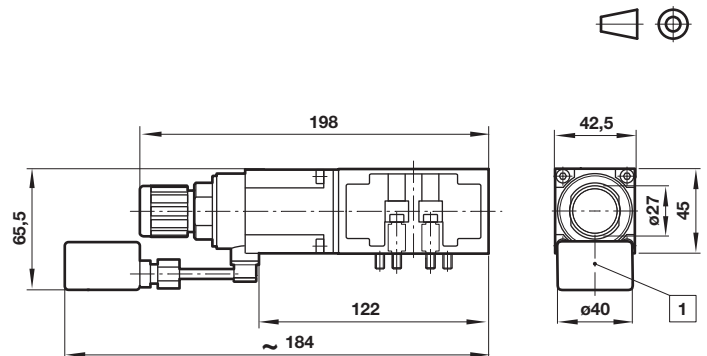
Bemerkung:
Die Einstellknopf kann durch Drücken verrastet werden.

Durchflusscharakteristik (Eingangsdruck: 8 bar)



Abmessungen

Abmessungen in mm
Projection/First angle



1 Manometer



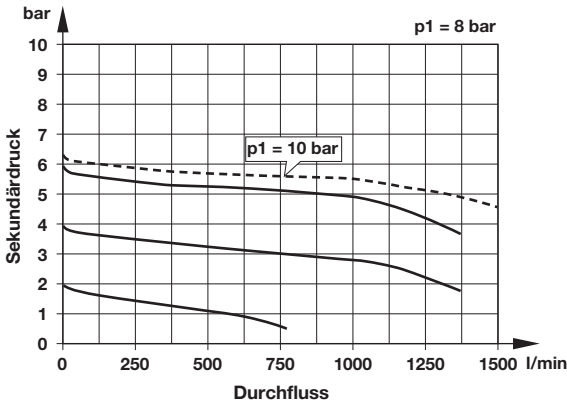
Zwischenplatte mit Druckregelmodul, 2-fach, für Anschluss 2 und 4

Symbol	ISO	Regler auf der Seite	Wirkungsweise	Eingangsdruck (bar)	Druckbereich (bar)	Gewicht (kg)	Typ
	1	2 und 4	Membran-Druckregler mit Sekundärentlüftung	16	0,5 ... 12	0,39	V71012-KB4

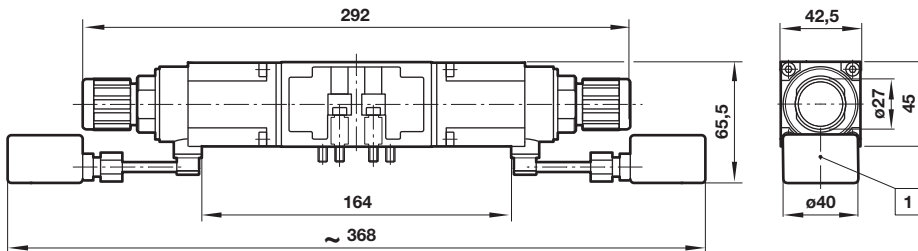
Anwendung:
Druckregulierung an Anschluss 2 und 4.

Bemerkung:
Die Einstellknopf kann durch Drücken verrastet werden.

Durchflusscharakteristik (Eingangsdruck: 8 bar)



Abmessungen



Abmessungen in mm
Projection/First angle



1 Manometer

Zwischenplatte mit Rückschlagventilen

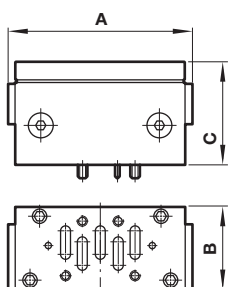
Symbol	ISO	Wirkungsweise	Durchfluss (l/min)	Betriebsdruck (bar)	Gewicht (kg)	Typ
	1	Sitzventile	500	3 ... 8	0,45	FP7050
	3	Sitzventile	3400	3 ... 8	2,05	FP7070

Anwendung:
Eine Kolbenbewegung lässt sich mit einem 5/3-Wegeventil, Mittelstellung offen, und einer Zwischenplatte FP 7050 oder FP 7070 in einer Zwischenstellung stoppen. Eine so angefahrne Stellung bleibt auch über einen längeren Zeitraum pneumatisch fixiert.

Bemerkung:
Metall-Schieberventile weisen konstruktionstechnisch immer eine geringe Leckage auf. Deshalb sind 5/3-Wegeventile, Mittelstellung geschlossen, nur für kurzzeitige Zwischenhalte geeignet.

Achtung: Für sicherheitstechnische Anwendungen nicht zulässig.

Abmessungen



ISO	A	B	C	Typ
1	96	42	52	FP7050
3	165	62	95	FP7070

Abmessungen in mm
Projection/First angle





Zwischenplatte mit Abluftregler

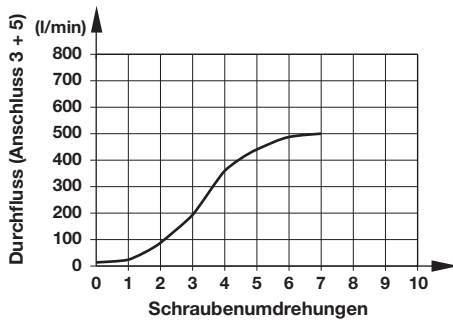
Symbol	ISO	Regler auf der Seite	Wirkungsweise	Eingangsdruck (bar)	Typ
	1	3 und 5	Kolbenregler	-0,9 ... 16	CQM/22152/3/26
	2	3 und 5			CQM/22253/3/26
	3	3 und 5	Kolbenregler	-0,9 ... 16	CQM/22354/3/26
	4	3 und 5			CQM/22456/3/26

Anwendung:
Entlüftungsregulierung auf Anschluss 3 und 5 zur einfachen Kontrolle der Zylinderdrehgeschwindigkeit.

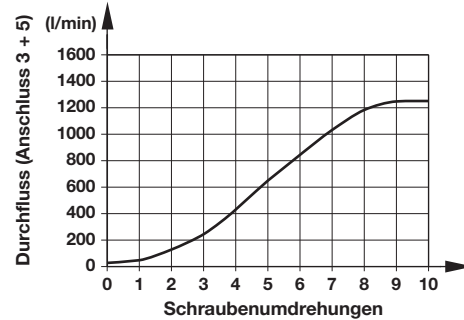
Bemerkung:
Die Einstellschraube kann durch Drücken verrastet werden.

Durchflusscharakteristik (Eingangsdruck: 8 bar)

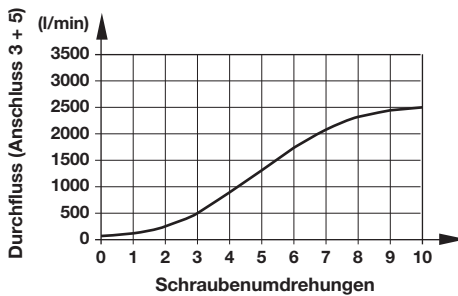
ISO 1



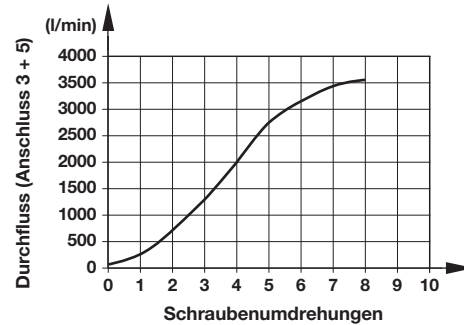
ISO 2



ISO 3

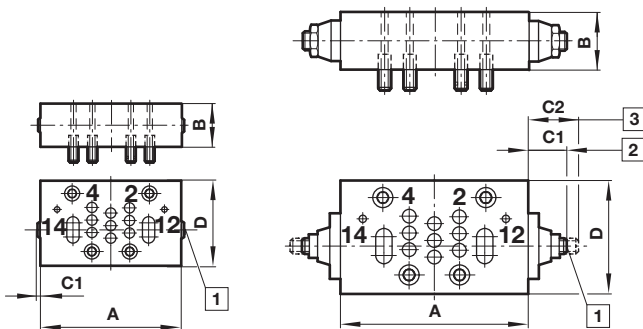


ISO 4



Abmessungen

Abmessungen in mm
Projection/First angle



ISO	A	B	C1	C2	D	kg	Typ
1	112,5	16	1,5	-	38	0,20	CQM/22152/3/26
2	124,5	19	2		51	0,35	CQM/22253/3/26
3	141	25	18,5	29	63,5	0,86	CQM/22354/3/26
4	196	25	19	31	76	1,10	CQM/22456/3/26

- 1 Einstellschraube
- 2 Geschlossen
- 3 Offen



Sicherheitshinweise

Diese Produkte sind ausschließlich in Druckluftsystemen zu verwenden. Sie sind dort einzusetzen, wo die unter **»Technische Merkmale/-Daten«** aufgeführten Werte nicht überschritten werden.

Berücksichtigen Sie bitte die entsprechende Katalogseite. Vor dem Einsatz der Produkte bei nicht industriellen Anwendungen, in lebenserhaltenden oder anderen Systemen, die nicht in den veröffentlichten Anleitungsunterlagen enthalten sind, wenden Sie sich bitte direkt an IMI Precision Engineering, IMI International s.r.o.

Durch Missbrauch, Verschleiß oder Störungen können in Fluidsystemen verwendete Komponenten auf verschiedene Arten versagen. Systemauslegern wird dringend empfohlen, die Störungsarten aller in Hydrauliksystemen verwendeten Komponententeile zu berücksichtigen und ausreichende Sicherheitsvorkehrungen zu treffen, um Verletzungen von Personen sowie Beschädigungen der Geräte im Falle einer solchen Störung zu verhindern. Systemausleger sind verpflichtet, Sicherheitshinweise für den Endbenutzer im Betriebshandbuch zu vermerken, wenn der Störungsschutz nicht ausreichend gewährleistet ist.