

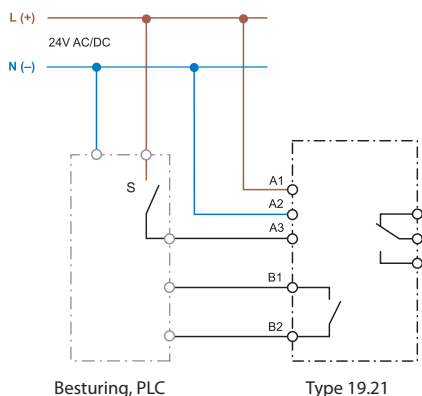
Auto-Off-On interventiemodule

- Auto/Off/On interventiemodule, bedoeld voor automatische besturing van pompen, ventilatoren en motorgroepen. Of, in geval van installatie, onderhoud of storing handmatig AAN of UIT te schakelen
- Ideale interface tussen PLC of elektronische besturing en het te regelen proces
- Slechts 11,2 mm breed
- 3-standen functieschakelaar:
 - Auto: werkt als monostabiel relais (volgt A3 ingang)
 - Off: relais permanent UIT
 - On: relais permanent AAN
- Spoelspanning 24 V AC/DC
- 35 mm railmontage (EN 60715)

Toepassingsvoorbeelden:

- Besturing van pompen, ventilatoren en motorgroepen
- Primair bedoeld voor industriele besturingsystemen

Aansluitschema



Afmetingen zie pagina 7

Contacten (11-12-14)

Aantal contacten		1 wisselcontact
Max. continustroom/max. inschakelstroom	A	10/15
Nominale spanning/max. schakelspanning	V AC	250/400
Max. schakelvermogen AC1	VA	2.500
Max. schakelvermogen AC15 (230 V AC)	VA	500
Motorbelasting (1- fasemotor AC3) (230 V AC)	kW	0,44
Max. schakelstroom DC1: 24/110/220 V	A	10/0,3/0,12
Min. schakelbelasting	mW (V/mA)	300 (5/5)

Contactmateriaal standaard

AgSnO₂

Terugmeldcontact specificaties (aansl. B1-B2)

Aantal contacten		1 maakcontact
Minimum / maximum stroom	mA	10/300
Nominale spanning	V AC/DC	24

Voeding en Ingangsspecificaties

Leverbare nominale spanningen (U _N)	V AC (50/60 Hz)	24
	V DC	24
Nominaal vermogen	VA (50 Hz)/W	0,6/0,4
Werkspanningsbereik	AC	(0,8...1,1) U _N
	DC	(0,8...1,1) U _N

Algemene gegevens

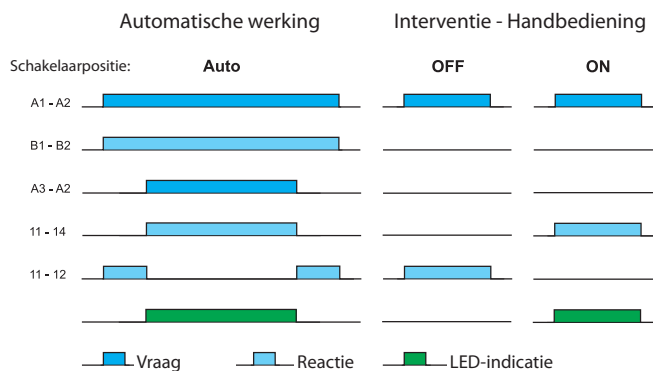
Omgevingstemperatuur	°C	-20...+50
Beschermingsgraad		IP 20

EG-richtlijn/keurmerken (Details op aanvraag)

19.21.0.024.0000



- 1 wisselcontact
- 11,2 mm breed
- Met terugmeldcontact



B1-B2 Terugmelding naar de besturing bij "Automatische werking"
A3-A2 Door de besturing gevraagde werking



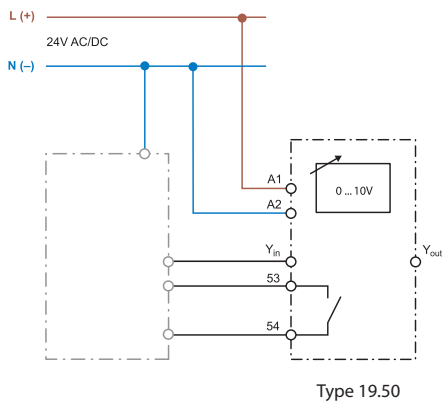
Analoge uitgangsmodule Auto-Hand / 0-10 VDC

- Analoge uitgangsmodule bedoeld om met de keuzeschakelaar aan de voorzijde een (0...10) V uitgang automatisch of handmatig aan te bieden.
Met de keuzeschakelaar in stand "A" (Automatisch) wordt het (0...10) V signaal geleverd door de besturing.
Met de keuzeschakelaar in stand "H" wordt het signaal vanaf de besturing genegeerd en wordt het (0...10) V signaal direct door de potentiometer aan de voorzijde van de module geleverd.
- Potentiometer (0-10 V) voor handbediening
- Uitgangssignaal wordt in percentages voor > 25 %, > 50% en > 75% met 3 groene LED's weergegeven
- Terugmeldcontact: 100 mA 24 V AC/DC
- 35 mm railmontage (EN 60715)

Toepassingsvoorbeelden:

- Directe regeling van proportioneel geregelde kleppen onder speciale omstandigheden of wanneer de automatische regeling defect is

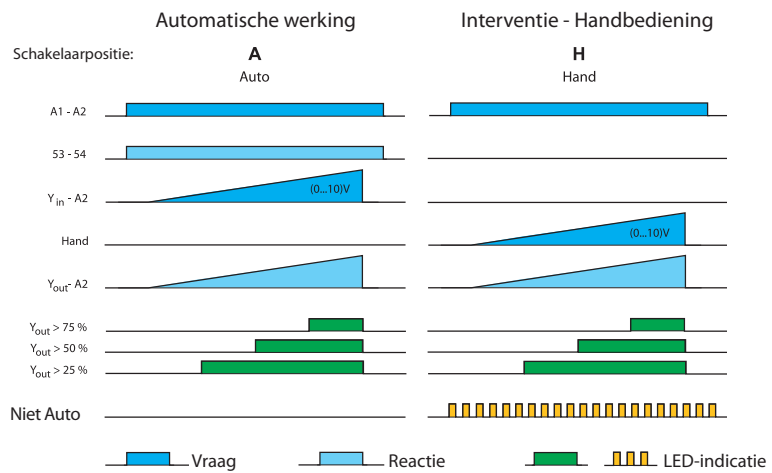
Aansluitschema



19.50.0.024.0000



- Interventiemodule met 0-10 V uitgang voor gebouwbeheersystemen
- 17,5 mm breed
- Knipperende gele LED bij handbediening



In positie "H" (Hand) knippert de gele LED en is het terugmeldcontact (53-54) geopend om aan te geven dat de module niet in stand "A" (Auto) staat.
In schakelaarstand A (Auto), wordt het analoge (0...10) V DC signaal vanuit de besturing van Y_{in} - A2 naar Y_{out} - A2 geleid.
In schakelaarstand H (Hand) wordt het, met de % potentiometer ingestelde (0...10) V DC signaal via Y_{out} - A2 aangeboden.

Afmetingen zie pagina 7

Signaalspecificaties (in stand Auto en Hand)

Ingang Y _{in} - A2 / Uitgang Y _{out} - A2	V DC	0...10 / 0...10 (I _{max} = 20 mA, kortsluitvast)
Groene LED 25%		> 2,5 V
Groene LED 50%		> 5,0 V
Groene LED 75%		> 7,5 V

Terugmeldcontact specificaties (aansl. klem. 53-54)

Uitgang		1 maakcontact
Minimum / maximum stroom	mA AC/DC	10/100
Nominale spanning	V AC/DC	24

Voeding en Ingangsspecificaties

Leverbare nominale spanningen (U _N)	V AC (50/60 Hz)	24
	V DC	24
Nominaal vermogen	VA (50 Hz)/W	0,9/0,7
Werkspanningsbereik	AC	(0,8...1,1) U _N
	DC	(0,8...1,1) U _N

Algemene gegevens

Omgevingstemperatuur	°C	-20...+50
Beschermingsgraad		IP20

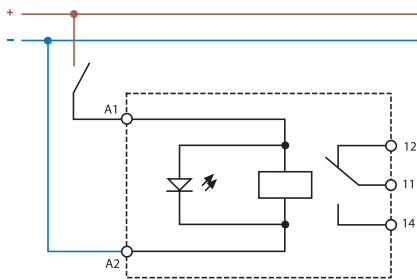
EG-richtlijn/keurmerken (Details op aanvraag)



**Analoge uitgangsmodule
Auto-Hand / 0-10 VDC**

- Toepasbaar voor verlichting
- Contactmateriaal AgSnO₂, geschikt voor grote lasten en hoge inschakelstromen
- Voedingsspanning (12 of 24)V DC
- LED-indicatie
- Versterkte isolatie tussen spoel en contacten
- Cadmiumvrij contactmateriaal
- Voor railmontage 35 mm (EN 60715)

Aansluitvoorbeeld



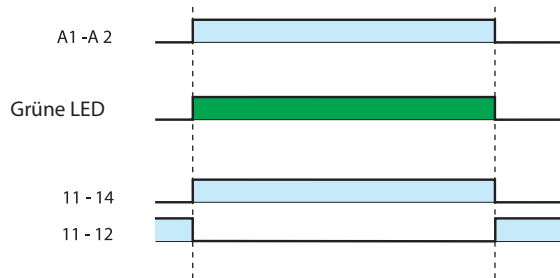
EVSA⁽¹⁾ = Elektronisch voorschakelapparaat
VSA⁽²⁾ = Conventioneel voorschakelapparaat

Afmetingen zie pagina 7

19.91.9.0xx.4000



- 1 wisselcontact
- 17.5 mm



Contacten

Aantal contacten		1 wisselcontact
Max. continuustroom/max. inschakelstroom	A	16/30 (120 A - 5 ms)
Nominale spanning/max. schakelspanning	V AC	250/440
Max. schakelvermogen AC1	VA	4000
Max. schakelvermogen AC15 (230 V AC)	VA	750
Nominale lampbelasting (230 V):		
Gloeilamp/Halogeen	W	2.000
TL-lampen met EVSA ⁽¹⁾	W	1.000
TL-lampen met VSA ⁽²⁾	W	750
Spaarlampen	W	400
LED (230 V AC)	W	400
Laagspannings halogeenlampen of LED met EVSA ⁽¹⁾	W	400
Laagspannings halogeenlampen of LED met VSA ⁽²⁾	W	800
Min. schakelbelasting	mW (V/mA)	300 (5/5)
Contactmateriaal		AgSnO ₂

Voeding

Leverbare		
Nominale spanningen (U _N)	V DC	12 - 24
Nominaal vermogen AC/DC	VA (50 Hz)/W	1,2/0,5
Werkspanningsbereik		(0,8 ... 1,1)U _N

Algemene gegevens

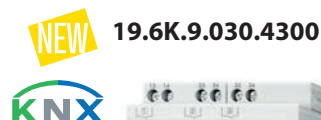
Mechanische levensduur AC/DC	Schaltspiele	10 · 10 ⁶
Elektrische levensduur AC1	Schaltspiele	80 · 10 ³
Aanspreek-/afvaltijd	ms	12/8
Omgevingstemperatuur	°C	-20...+50
Beschermingsgraad		IP 20

Keurmerken (details op aanvraag)



Schakelactor met KNX-technologie, 16 A
Compacte vermogensactor met 6 relais
uitgangen

- 6 uitgangen 16 A, 250 VAC uitgangen individueel te configureren als maak of verbreekcontact
- Tijdsfuncties (AAN, UIT, KNIPPER, TRAPPENHUIS)
- Onafhankelijke logica en analoge functies voor elke uitgang (AND, OR, XOR, THRESHOLD, WINDOW)
- Scenario beheer
- Manuele bediening uitgangen
- Voedingsspanning via KNX bus
- 35 mm railmontage (EN 60715)



- Bistabiel relais met ENEC-keurmerk (maximale inschakelstroom tot 120 A)
- Geschikt voor het schakelen van verlichting
- 70 mm breed

19.6K
Schroefaansluiting



EVSA⁽¹⁾ = elektronisch voorschakelapparaat
VSA⁽²⁾ = conventioneel voorschakelapparaat

Afmetingen zie pagina 7

Contacten

Contactconfiguratie (over ETS)	V AC	maakcontact - verbreekcontact
Max. continuïnstroom/max. inschakelstroom	A	16/120 (5 ms)
Nominale spanning/max. schakelspanning	V	250/400
Max. schakelvermogen AC1	VA	4000
Max. schakelvermogen AC15 (230 V AC)	VA	750
Motorbelasting, (1-fasemotor AC3, 230 V AC)	kW	0.5
Nominale lampbelasting (230 V):		
Gloeï- of halogeenlampen	W	2000
TL-lampen met EVSA ⁽¹⁾	W	1000
TL-lampen met VSA ⁽²⁾	W	750
Compacte fluorescentielamp (spaarlamp)	W	400
LED (230 V AC)	W	400
Halogeenlampen of LED met EVSA ⁽¹⁾	W	400
Halogeenlampen of LED met VSA ⁽²⁾	W	800

Contactmateriaal AgSnO₂

Voeding

Voedingsspanning	VDC	30
Nominale stroom	mA	12

Algemene gegevens

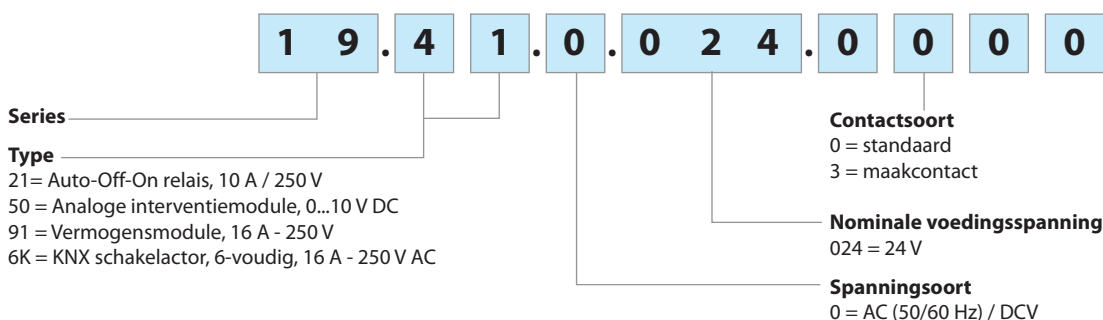
Mechanische levensduur	schakelingen	10 · 10 ⁶
Elektrische levensduur AC1	schakelingen	100 · 10 ³
Omgevingstemperatuur	°C	-5...+45
Beschermingsgraad		IP 20

Keurmerken (details op aanvraag)



Bestelvoorbeeld

Voorbeeld: Interventiemodule serie 19, Auto/Off/Hand, 1 wisselcontact 5 A-250 V, aansluitspanning 24 V AC/DC.



Alle uitvoeringen / bouwbreedte

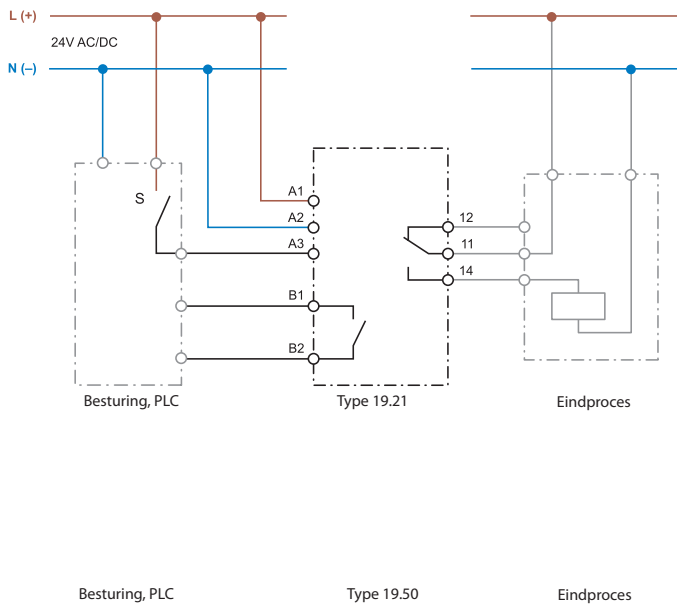
19.21.0.024.0000 / 11,2 mm breed
19.50.0.024.0000/17,5 mm
19.91.9.012.4000/17,5 mm
19.91.9.024.4000/17,5 mm
19.6K.9.030.4300/70 mm

Algemene gegevens

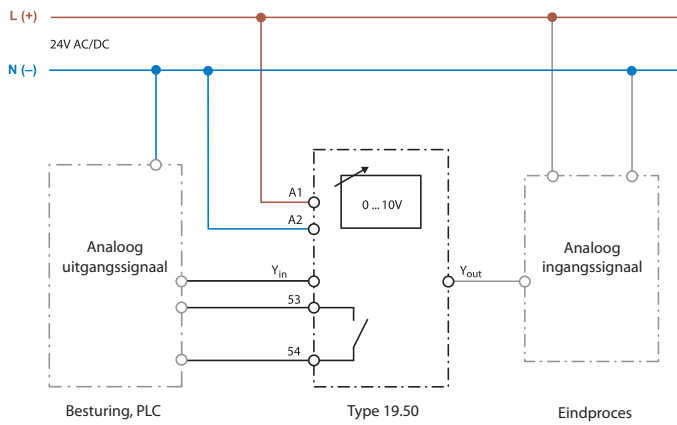
Isolatie-eigenschappen		19.21	19.50	19.91	
Spanningsbestendigheid	voedingsspanning en contacten	3.000	—	4.000	
	V AC tussen:				
	geopende contacten	1.000	—	1.000	
	voedingsspanning en terugmeldcontact	2.000	1.500	—	
EMC - Immuniteit					
Soort test		Norm	19.21/91	19.50	
ESD - ontlading	via de aansluitingen	EN 61000-4-2	4 kV		
	via de lucht	EN 61000-4-2	8 kV		
Elektromagnetisch HF-veld (80...1000 MHz)		EN 61000-4-3	30 V/m		
Burst (5-50 ns, 5 kHz)		EN 61000-4-4	4 kV		
Surges (1.2/50 µs) an A1 - A2	common mode	EN 61000-4-5	2 kV	1 kV	
	differential mode	EN 61000-4-5	1 kV	0.5 kV	
Aansluitingen		19.21/6K		19.50/91	
Vastzetkoppel	Nm	0.5		0.8	
Max. aansluitdiameter		harde kern	soepele kern	harde kern	soepele kern
	mm ²	1 x 6 / 2 x 2.5	1 x 4 / 2 x 1.5	1 x 6 / 2 x 4	1 x 4 / 2 x 2.5
	AWG	1 x 10 / 2 x 14	1 x 12 / 2 x 16	1 x 10 / 2 x 12	1 x 12 / 2 x 14
Draadstriplengte	mm	7		9	

Aansluitschema's - Module tussen aansturing en eindproces

Type 19.21

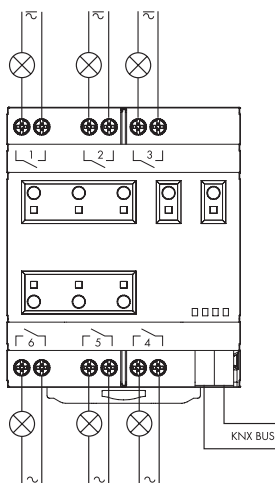


Type 19.50



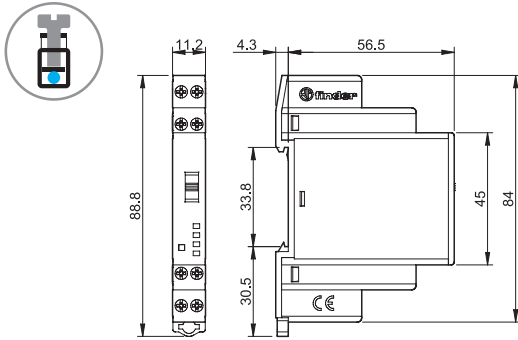
Met de keuzeschakelaar in stand A (Automatisch) is de 0...10V instelling Y_{in} - A2 via Y_{out} naar het eindproces leidend.
Met de keuzeschakelaar in stand H (Hand) is de 0...10V instelling met de potentiometer via Y_{out} naar het eindproces leidend.

Typ 19.6K

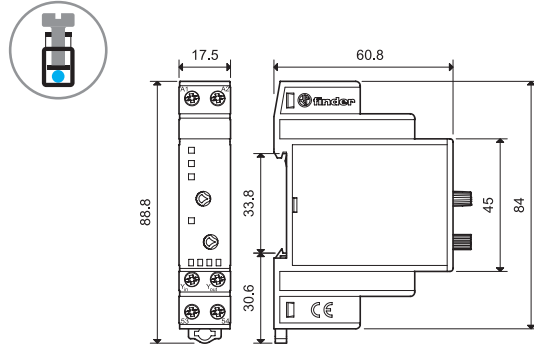


Afmetingen

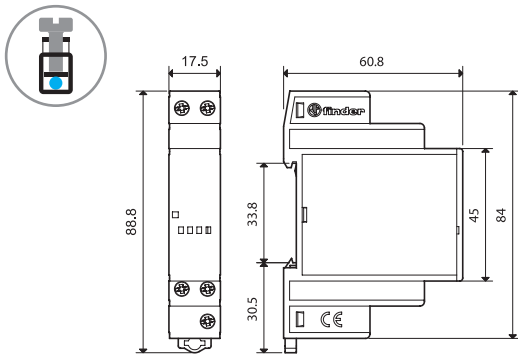
Type 19.21
Schroefaansluiting



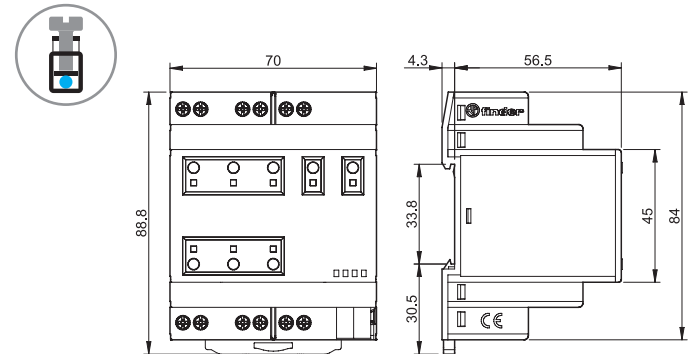
Type 19.50
Schroefaansluiting



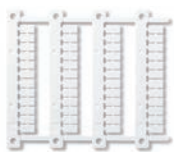
Type 19.91
Schroefaansluiting



Type 19.K6
Schroefaansluiting



Toebehoren



NEW

Mat met codeerplaatjes, voor type 19.21/19.41/19.42/19.50/19.91, 48 plaatjes, (6 x 12)mm
voor CEMBRE thermotransfer-printer

060.48

060.48



Codeerplaatje, voor type 19.41/42/50, kunststof, 1 stuks, 17x25,5 mm

019.01



Adapter voor paneelmontage, voor type 19.41/50/91, kunststof, 17,5 mm breed

020.01

Toelichting

Auto-Off-On Relais (Type 19.21.0.024.0000)

Veel processen of systemen worden automatisch via een elektronische sturing of PLC geregeld. Bij uitval van de elektronica is het belangrijk in een mogelijkheid te voorzien waarbij het proces met de hand kan worden geregeld. Deze mogelijkheid wordt gegeven door een Auto-Off-On relais, welke tussen de uitgangen van de elektronica (regelaar) en het te regelen proces (eindproces) geschakeld wordt, en op een geschikte manier buiten de uitgevallen regeling omgaat. Bij uitvallende elektronica kan het te regelen proces naar gelang de vereiste situatie in- of uitgeschakeld worden met de Auto/Off/On-schakelaar aan de voorzijde. Bij normaal bedrijf van de elektronica kan de schakelaar in de stand AUTO gezet worden, waarmee het proces door de gebruikelijke functie van de elektronica via de elektronica-uitgang geregeld wordt. Het kan van belang zijn te weten of het proces automatisch dan wel handmatig bediend wordt, hiervoor kan het beschikbare terugmeldcontact worden gebruikt.

Analoge uitgangsmodule Auto-Hand / 0-10VDC (Type 19.50.0.024.0000)

De analoge uitgangsmodule Auto-Hand / 0-10 VDC is bedoeld om kleppen om te schakelen van Automatisch (A) naar Handbediening (H). Bij Handbediening (H) kan men met de potentiometer op het front een 0-10 VDC uitgangssignaal leveren waardoor bijvoorbeeld een klep open of dicht gestuurd kan worden. Dit kan in geval van storing zijn, waarbij ingegrepen wordt op het gebouwbeheersysteem door de storing vanuit het gebouwbeheersysteem te overbruggen. Dit kan ook zijn om onderhoud aan de betreffende klep of installatie te plegen.

LED-indicaties:

Bij het omschakelen naar Handbediening (H) zal de gele LED onderin het moduul gaan knipperen. In de standen Automatisch (A) en Handbediening (H) wordt het niveau van het 0 tot 10 V DC uitgangssignaal met 3 groene LED's in percentages weergegeven: >25%, >50% en >75%.

Signaaluitgang:

Het terugmeldcontact (53-54) is gesloten in de stand Automatisch (A).

De 19.50 analoge interventiemodule heeft een modulaire behuizing voor montage op 35 mm montagerail en is 17,5 mm breed.

