



Servogesteuertes 2/2-Wege Kolbenventil

- Servogesteuertes und kompaktes Kolbenventil bis Nennweite DN 13
- Vibrationsfestes, verschraubtes Spulensystem
- Energiesparende Doppelspulentechnologie in Kick and Drop Ausführung
- Sicheres Öffnen mittels festgekoppeltem Kolbensystem
- Explosionsgeschützte Ausführungen

Im Datenblatt beschriebene Produktvarianten können von der Produktdarstellung und -beschreibung abweichen.

Kombinierbar mit

| | | |
|-------------------------------------------------------------------------------------|----------------------------------------------------------------------------------|---|
|  | Typ 2518 Gerätesteckdose, Steckerform A nach DIN EN 175301 - 803 | ▶ |
|  | Typ 2513 Gerätesteckdose, Steckerform A nach DIN EN 175301 - 803 | ▶ |
|  | Typ 2509 Gerätesteckdose, Steckerform A nach DIN EN 175301-803 | ▶ |

Typ-Beschreibung

Das Ventil 6240 ist ein servogesteuertes Kolbenventil. Zur Erhöhung der Druck- und Leckagesicherheit sind Stopfen und Kernführungsrohr miteinander verschweißt. Entsprechend der Applikation stehen unterschiedliche Dichtwerkstoffkombinationen zur Verfügung. Formgebung und Oberflächenqualität des Gehäuses ermöglichen maximale Durchflusswerte. Die Spulen werden mit chemisch hoch beständigem Epoxid umpresst. Eine optionale Gleitringlagerung erhöht die Laufzeit bei trockenen Gasen. Zur Reduzierung der elektrischen Leistungsaufnahme während des Betriebs sind Spulen mit integrierter „Kick and Drop“ (KD) Elektronik in Doppelspulentechnologie erhältlich.

Inhaltsverzeichnis

| | |
|--------------------------------------------------------------------------------------------|-----------|
| 1. Allgemeine technische Daten | 3 |
| 2. Schaltungsfunktionen | 4 |
| 3. Werkstoffe | 4 |
| 3.1. Beständigkeitstabelle – Bürkert resistApp | 4 |
| 3.2. Werkstoffangaben | 4 |
| Standardausführung | 4 |
| Hochdruckausführung bis 250 bar (MX32) oder 160 bar (MX31) – DN 6 | 5 |
| Hochdruckausführung bis 250 bar (MX32) – DN 12 | 5 |
| Dampfausführung (NA67) – DN 13..... | 6 |
| 4. Abmessungen | 7 |
| 4.1. Standardausführung | 7 |
| 4.2. Hochdruckausführung bis 250 bar (MX32) oder 160 bar (MX31) – DN 6 | 8 |
| 4.3. Hochdruckausführung bis 250 bar (MX32) – DN 12 | 9 |
| 4.4. Ausführung für SB-Waschanlagen bis 160 bar (MX31) – Typ 8820-6240..... | 10 |
| 4.5. ATEX/IECEX-Ausführung (PX58, PX38 und PX39) | 11 |
| 4.6. DN 13-Ausführung | 12 |
| 5. Leistungsbeschreibungen | 12 |
| 5.1. Leistungsaufnahme..... | 12 |
| 6. Produktzubehör | 13 |
| 6.1. Kabelverschraubungen für ATEX/IECEX-Klemmenanschlusskasten..... | 13 |
| 6.2. Spezialwerkzeug zum Drehen des Klemmenanschlusskastens | 13 |
| 7. Bestellinformationen | 14 |
| 7.1. Bürkert eShop - Bequem bestellt und schnell geliefert | 14 |
| 7.2. Bürkert Produktfilter..... | 14 |
| 7.3. Bestelltabelle Standardausführung..... | 14 |
| 7.4. Bestelltabelle Hochtemperatursausführung..... | 15 |
| 7.5. Bestelltabelle erweiterter Druckbereich (MW06)..... | 15 |
| 7.6. Bestelltabelle Ausführung DIN EN 161 Automatische Absperrventile für Gasbrenner | 16 |
| 7.7. Bestelltabelle Hochdruckausführung DN 6 – Druckstufen bis zu 160 bar (MX31)..... | 16 |
| 7.8. Bestelltabelle Hochdruckausführung DN 6 – Druckstufen bis zu 250 bar (MX32)..... | 17 |
| 7.9. Bestelltabelle Hochdruckausführung DN 12 – Druckstufen bis zu 250 bar (MX32)..... | 17 |
| 7.10. Bestelltabelle Ausführung SB-Waschanlagen 160 bar (MX31) – Typ 8820-6240 | 18 |
| 7.11. Bestelltabelle Dampfausführung DN 13..... | 18 |
| 7.12. Bestelltabelle ATEX/IECEX-Kabelauführung..... | 19 |
| Standardausführung | 19 |
| Hochdruckausführung bis 250 bar (MX32) oder 160 bar (MX31) | 19 |
| 7.13. Bestelltabelle ATEX/IECEX-Klemmenanschlusskastenausführung..... | 20 |
| Standardausführung | 20 |
| Hochdruckausführung bis 250 bar (MX32) oder 160 bar (MX31) | 20 |
| 7.14. Bestelltabelle Zubehör | 21 |
| Gerätesteckdose Typ 2518, Steckerform A nach DIN EN 175301 - 803 | 21 |
| Gerätesteckdose Typ 2513, Steckerform A nach DIN EN 175301 - 803 | 21 |
| Kabelverschraubungen für ATEX/IECEX-Klemmenanschlusskasten | 22 |
| Befestigungsbügel für Typ 6027/6240 | 22 |

DTS 1000089729 DE Version: AH Status: RL (released | freigegeben | valide) printed: 16.05.2023

1. Allgemeine technische Daten

| Produkteigenschaften | |
|--------------------------------------------------------------|-------------------------------------------------------------------------------------------------------------------------------------------------------------------------------------------------------------------------------|
| Abmessungen | Detaillierte Informationen entnehmen Sie dem Kapitel „4. Abmessungen“ auf Seite 7. |
| Werkstoff | |
| Gehäuse | Messing, Edelstahl 1.4404 / 316L |
| Spule | Epoxid |
| Nennweite | DN 6, DN 12, DN 13 (Dampfausführung) |
| Schaltungsfunktion | Detaillierte Informationen entnehmen Sie dem Kapitel „2. Schaltungsfunktionen“ auf Seite 4. |
| Thermische Isolationsklasse der Magnetspule | H |
| Leistungsdaten | |
| Einschaltdauer | Dauerbetrieb 100 % ED |
| Schaltzeit ^{1.)} | |
| Standardausführung DN 6 | Öffnen: 10...20 ms Schließen: 40...50 ms |
| Standardausführung DN 12 | Öffnen: 20...40 ms Schließen: 80...100 ms |
| Dampfausführung DN 13 | Öffnen: 80...100 ms Schließen: 200...300 ms |
| Hochdruckausführung MX31 und MX32 | Öffnen: 100...200 ms Schließen: 300...600 ms |
| Elektrische Daten | |
| Leistungsaufnahme | Detailliertere Informationen entnehmen Sie dem Kapitel „5.1. Leistungsaufnahme“ auf Seite 12. |
| Spannung | 24 V DC, 24 V/50 Hz, 24 V/60 Hz, 110 V/50 Hz, 120 V/60 Hz, 230 V/50 Hz, 240 V/60 Hz, andere auf Anfrage |
| andere auf Anfrage | ± 10 % |
| Mediendaten | |
| Betriebsmedium ^{2.)} (Hochtemperatur-Ausführung) | Neutrale Gase und Flüssigkeiten wie Druckluft, Wasser, Hydrauliköl, Dampf und heiße Medien |
| Mediumstemperatur | |
| Standardausführung | Sitzdichtung/Außendichtung FKM/FKM: -10 °C...+140 °C EPDM/EPDM: -30 °C...+120 °C PTFE/FKM: -10 °C...+140 °C |
| Standardausführung Hochtemperatur | PTFE/PEEK DN 6: -40 °C...+180 °C PTFE/PEEK DN 12: -40 °C...+140 °C |
| Dampfausführung DN 13 | FKM/FKM: 0 °C...+140 °C |
| Zulassung DIN EN 161 (PO17) | NBR/NBR (PO17): -10 °C...+80 °C |
| Hochdruckausführung bis 250 bar (MX32) oder 160 bar (MX31) | PCTFE/FKM: -10 °C...+80 °C PCTFE/EPDM: -30 °C...+80 °C PCTFE/PEEK: -40 °C...+80 °C |
| Viskosität | Max. 21 mm ² /sec |
| Prozess-/Leitungsanschluss & Kommunikation | |
| Elektrischer Anschluss | Steckerfahnen nach DIN EN 175 301 - 803 Form A für Gerätesteckdose Typ 2518 ▶. Detailliertere Informationen entnehmen Sie dem Kapitel „Gerätesteckdose Typ 2518, Steckerform A nach DIN EN 175301 - 803“ auf Seite 21. |
| Leitungsanschluss | G ¼, G ⅜, G ½, NPT ¼, NPT ⅜, NPT ½ (Rc auf Anfrage), Dampfausführung DN 13 auch in G ¾ |
| Zulassungen und Zertifikate | |
| Schutzart | IP65 mit Gerätesteckdose Typ 2518 ▶ ATEX/IECEx-Klemmenanschlussversion und Kabelanschlussversion NEMA 4X mit Gerätesteckdose Typ 2509 ▶ bei Edelstahlausführungen (andere Ausführungen auf Anfrage) |
| Umgebung und Installation | |
| Einbaulage | Beliebig, vorzugsweise Antrieb nach oben |
| Umgebungstemperatur | Max. 55 °C |

1.) Messung bei 6 bar und +20 °C am Ventilausgang, Öffnen: Druckaufbau 0...90 %, Schließen: Druckabbau 100...10 %

2.) Medienbeständigkeit entsprechend der Werkstoffkombination

2. Schaltungsfunktionen

| Symbol | Beschreibung |
|--------|--------------------------------------------------------------------------------------------------|
| | Wirkungsweise A (WW A) 2/2-Wege-Magnetventil Servogesteuert Stromlos geschlossen |
| | Wirkungsweise B (WW B) 2/2-Wege-Magnetventil Servogesteuert Stromlos geöffnet |

3. Werkstoffe

3.1. Beständigkeitstabelle – Bürkert resistApp



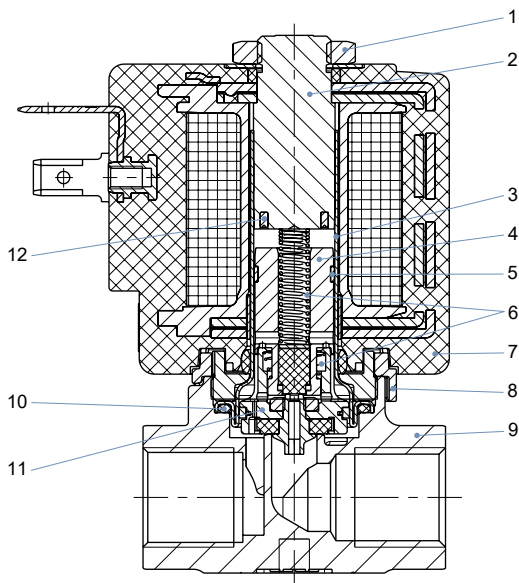
Bürkert resistApp – Beständigkeitstabelle

Sie möchten die Zuverlässigkeit und Langlebigkeit der Werkstoffe in Ihrem individuellen Anwendungsfall sicherstellen? Verifizieren Sie Ihre Kombination aus Medien und Werkstoffen auf unserer Website oder in unserer resistApp.

[Jetzt chemische Beständigkeit prüfen](#)

3.2. Werkstoffangaben

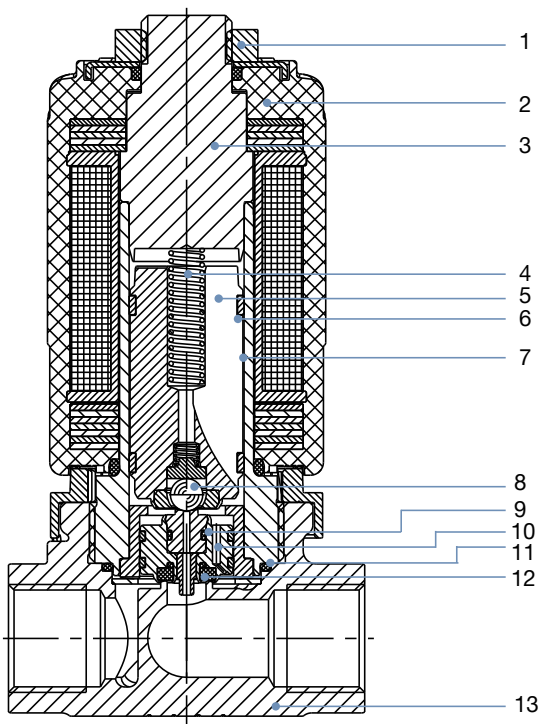
Standardausführung



| Nr. | Element | Werkstoff |
|-----|---------------------|----------------------------------------------------------------------------------------------------------------------------------------------------------------------------|
| 1 | Mutter | Stahl (Oberfläche dickschichtpassiviert) (Messingausführung) Edelstahl 1.4305 PTFE (Edelstahlausführung) |
| 2 | Stopfen | 1.4113 / 434 ^{1.)} |
| 3 | Kernführungsrohr | 1.4303 / 305 ^{1.)} / 308 ^{1.)} |
| 4 | Kern | 1.4113 / 434 ^{1.)} |
| 5 | Führungsring | PTFE kohlegefüllt |
| 6 | Federn | 1.4310 / 301 ^{1.)} |
| 7 | Spule | Epoxid |
| 8 | Verdrehsicherung | PPS |
| 9 | Gehäuse | Messing/Edelstahl 1.4404 / 316L ^{1.)} (CF3M) |
| 10 | Dichtung nach außen | FKM/EPDM/PEEK (Hochtemperatursausführung) |
| 11 | Kolben komplett | Messing/Edelstahl 1.4305 / 303 ^{1.)} Edelstahl PEEK PTFE kohlegefüllt FKM/EPDM/PTFE (PTFE für Hochtemperatur und PTFE/FKM für Hochdruckausführung) |
| 12 | Kurzschlussring | Kupfer/Silber |

1.) Werkstoffbezeichnung nach AISI

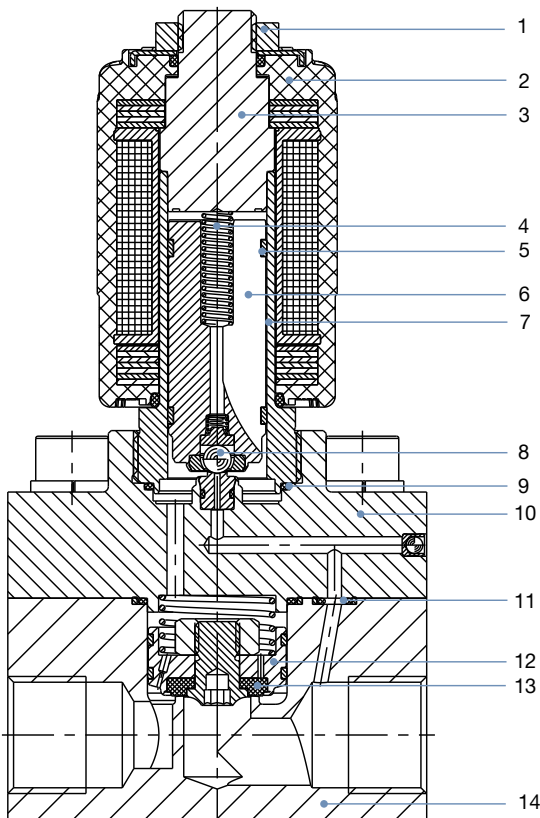
Hochdruckausführung bis 250 bar (MX32) oder 160 bar (MX31) – DN 6



| Nr. | Element | Werkstoff |
|-----|---------------|-----------------------------------------------------------|
| 1 | Mutter | 1.4305 / 303 ^{1.)} |
| 2 | Spule | Epoxid |
| 3 | Stopfen | 1.4523 / 316 ^{1.)} |
| 4 | Feder | 1.4310 / 301 ^{1.)} |
| 5 | Kern kpl. | 1.4113 / 434 ^{1.)} , 1.4305 / 303 ^{1.)} |
| 6 | Gleitring | PTFE kohlegefüllt |
| 7 | Führungsrohr | 1.4571 / 316 Ti ^{1.)} |
| 8 | Kerndichtung | Keramikkugel |
| 9 | Kolben kpl. | 1.4305 / 303 ^{1.)} , PEEK, PTFE kohlegefüllt |
| 10 | Kolbenführung | 1.4305 / 303 ^{1.)} |
| 11 | Dichtung | FKM, EPDM |
| 12 | Sitzdichtung | PCTFE |
| 13 | Gehäuse | Edelstahl 1.4404 / 316L ^{1.)} (CF3M) |

1.) Werkstoffbezeichnung nach AISI

Hochdruckausführung bis 250 bar (MX32) – DN 12

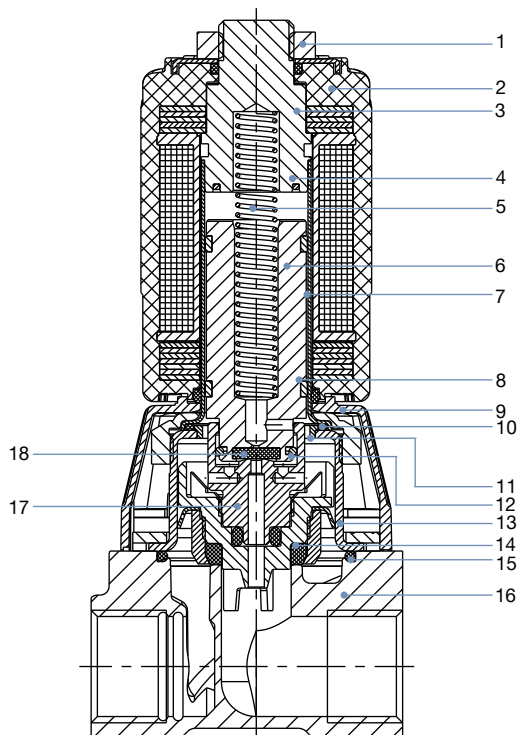


| Nr. | Element | Werkstoff |
|-----|-----------------|-----------------------------------------------------------|
| 1 | Mutter | 1.4305 / 303 ^{1.)} PTFE beschichtet |
| 2 | Spule | Epoxid |
| 3 | Stopfen | 1.4523 / 316 ^{1.)} |
| 4 | Feder | 1.4310 / 301 ^{1.)} |
| 5 | Gleitring | PTFE kohlegefüllt |
| 6 | Kern kpl. | 1.4113 / 434 ^{1.)} , 1.4305 / 303 ^{1.)} |
| 7 | Führungsrohr | 1.4571 / 316 Ti ^{1.)} |
| 8 | Kerndichtung | Keramikkugel |
| 9 | Außendichtung | FKM, EPDM |
| 10 | Flansch kpl. | Edelstahl 1.4404 / 316L (CF3M), PEEK, FKM/EPDM |
| 11 | Außendichtungen | FKM, EPDM |
| 12 | Kolben kpl. | 1.4305 / 303 ^{1.)} , PTFE kohlegefüllt |
| 13 | Sitzdichtung | PCTFE |
| 14 | Gehäuse | Edelstahl 1.4404 / 316L (CF3M) |

1.) Werkstoffbezeichnung nach AISI

DTS 1000089729 DE Version: AH Status: RL (released | freigegeben | valide) printed: 16.05.2023

Dampfausführung (NA67) – DN 13



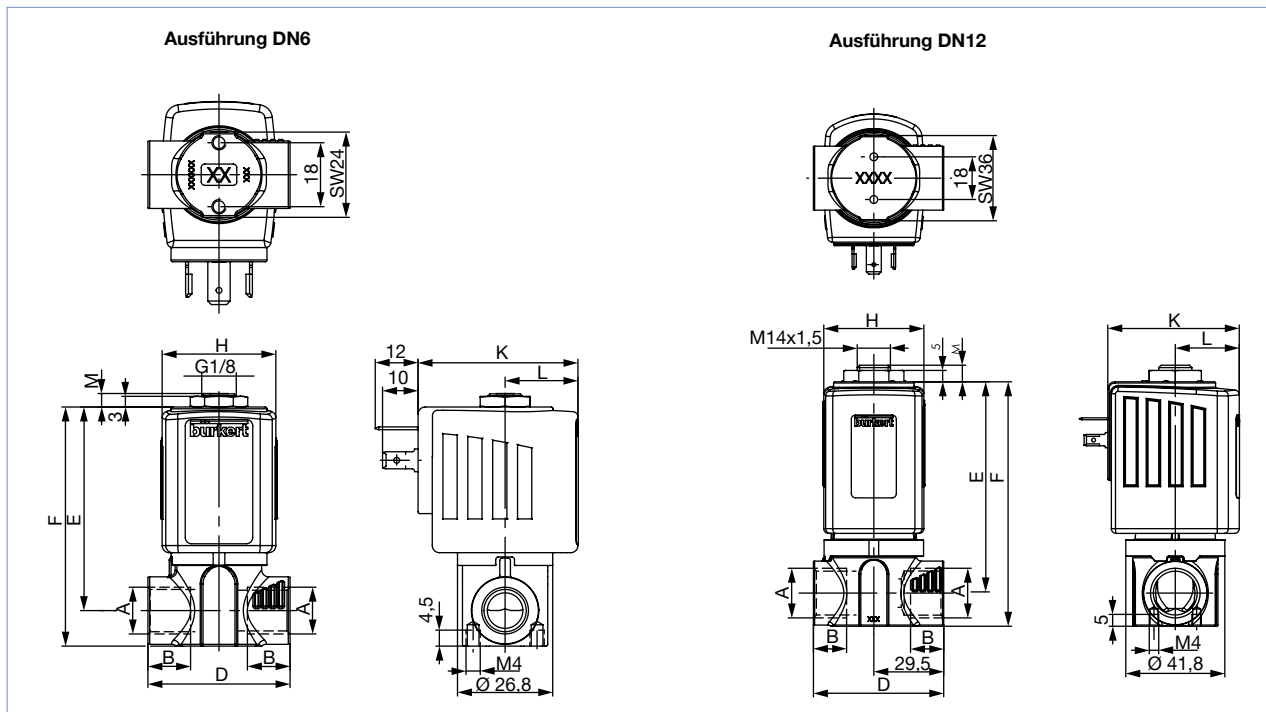
| Nr. | Element | Werkstoff |
|-----|-----------------|------------------------------------------------------------|
| 1 | Mutter | 1.4305 / 303 ^{1.)} |
| 2 | Spule | Epoxid |
| 3 | Stopfen | 1.4113 / 434 ^{1.)} |
| 4 | Kurzschlussring | Silber |
| 5 | Feder | 1.4310 / 301 ^{1.)} |
| 6 | Kern | 1.4113 / 434 ^{1.)} |
| 7 | Führungsrohr | 1.4303 / 305 ^{1.)} / 308 ^{1.)} |
| 8 | Gleitringe | PTFE kohlegefüllt |
| 9 | Haube | PA6 |
| 10 | Dichtung | FKM |
| 11 | Stützring | PPS Fortron |
| 12 | Kopplungsring | PEEK |
| 13 | Deckel | 1.4301 / 304 ^{1.)} |
| 14 | Sitzdichtung | FKM |
| 15 | Außendichtung | FKM |
| 16 | Gehäuse | Messing, Edelstahl 1.4408 / 316 ^{1.)} |
| 17 | Kolben kpl. | 1.4401 / 316 ^{1.)} , PPS Fortron, PTFE, PEEK, FKM |
| 18 | Kerndichtung | FKM |

1.) Werkstoffbezeichnung nach AISI

4. Abmessungen

4.1. Standardausführung

Hinweis:
Angaben in mm

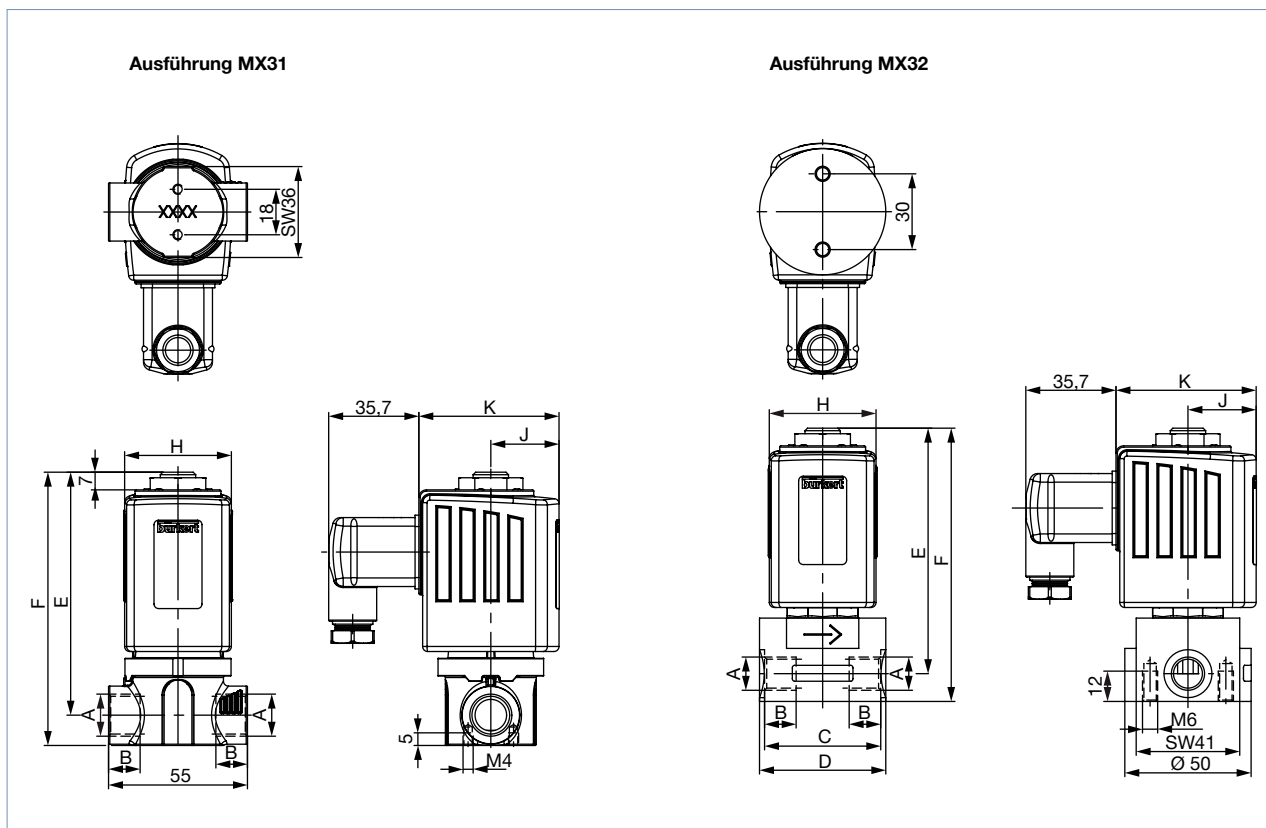


| A (Gehäuseanschluss) | B | D | E | F | M | H | K | L |
|----------------------|------|----|------|------|-----|----|------|------|
| DN 6 | | | | | | | | |
| G ¼ | 12 | 40 | 57,3 | 67,3 | 3,7 | 32 | 45 | 20,5 |
| NPT ¼ | 10 | | | | | | | |
| RC ¼ | 9,7 | | | | | | | |
| G ⅜ | 12 | 50 | 58,3 | 70,3 | | | | |
| NPT ⅜ | 10,3 | | | | | | | |
| RC ⅜ | 10,1 | | | | | | | |
| G ½ | 12 | 40 | 57,3 | 67,3 | 3,7 | 40 | 51 | 23,5 |
| NPT ½ | 10 | | | | | | | |
| RC ½ | 9,7 | | | | | | | |
| G ⅝ | 12 | 50 | 58,3 | 70,3 | | | | |
| NPT ⅝ | 10,3 | | | | | | | |
| RC ⅝ | 10,1 | | | | | | | |
| DN 12 | | | | | | | | |
| G ½ | 14 | 55 | 89 | 103 | 7,5 | 42 | 55,5 | 27 |
| NPT ½ | 13,7 | | | | | | | |
| RC ½ | 13,2 | | | | | | | |

DTS 1000089729 DE Version: AH Status: RL (released | freigegeben | valide) printed: 16.05.2023

4.2. Hochdruckausführung bis 250 bar (MX32) oder 160 bar (MX31) – DN 6

Hinweis:
Angaben in mm



| A | B | E | F |
|-------|------|------|-------|
| G ¼ | 13 | 95,2 | 105,2 |
| NPT ¼ | 10 | 95,2 | 105,2 |
| G ⅜ | 12 | 96,2 | 108,2 |
| NPT ⅜ | 10,3 | 96,2 | 108,2 |

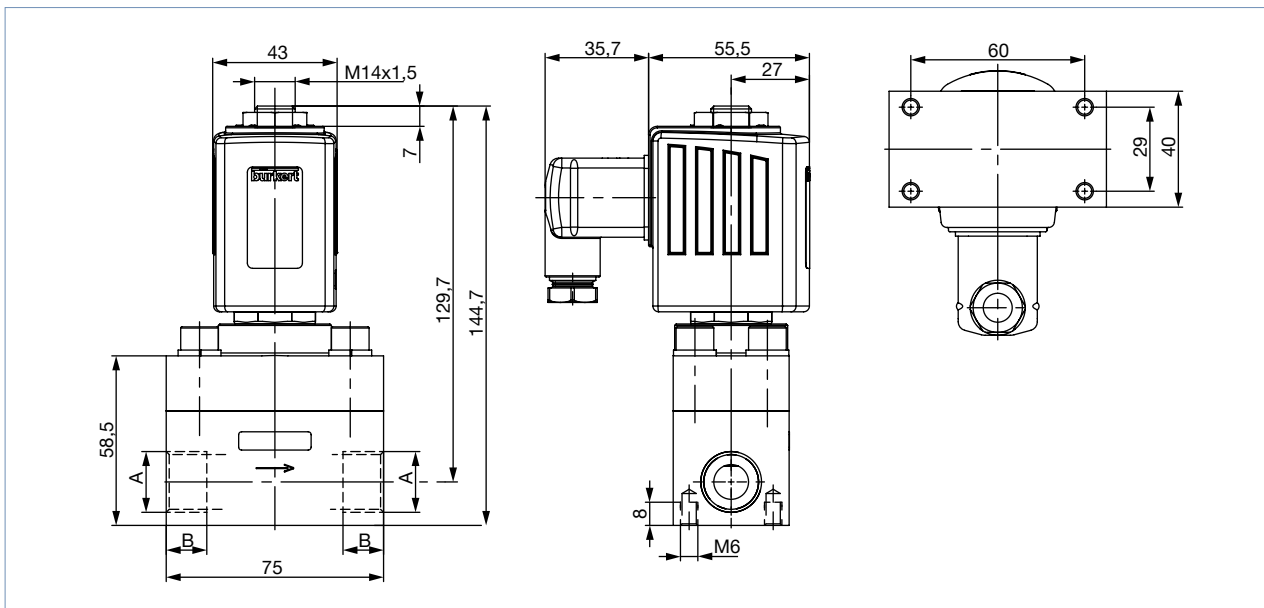
| Spulengröße | H | J | K |
|-------------|----|------|------|
| K | 42 | 27 | 55,5 |
| L | 65 | 37,5 | 72 |

| A | B | C | D | E | F |
|-------|------|----|------|------|-------|
| G ¼ | 13 | 46 | Ø 50 | 97,2 | 108,2 |
| NPT ¼ | 10 | 46 | Ø 50 | 97,2 | 108,2 |
| G ⅜ | 12,5 | 44 | 44,4 | 98,7 | 111,2 |
| NPT ⅜ | 10,3 | 44 | 44,4 | 98,7 | 111,2 |

DTS 1000089729 DE Version: AH Status: RL (released | freigegeben | valide) printed: 16.05.2023

4.3. Hochdruckausführung bis 250 bar (MX32) – DN 12

Hinweis:
Angaben in mm

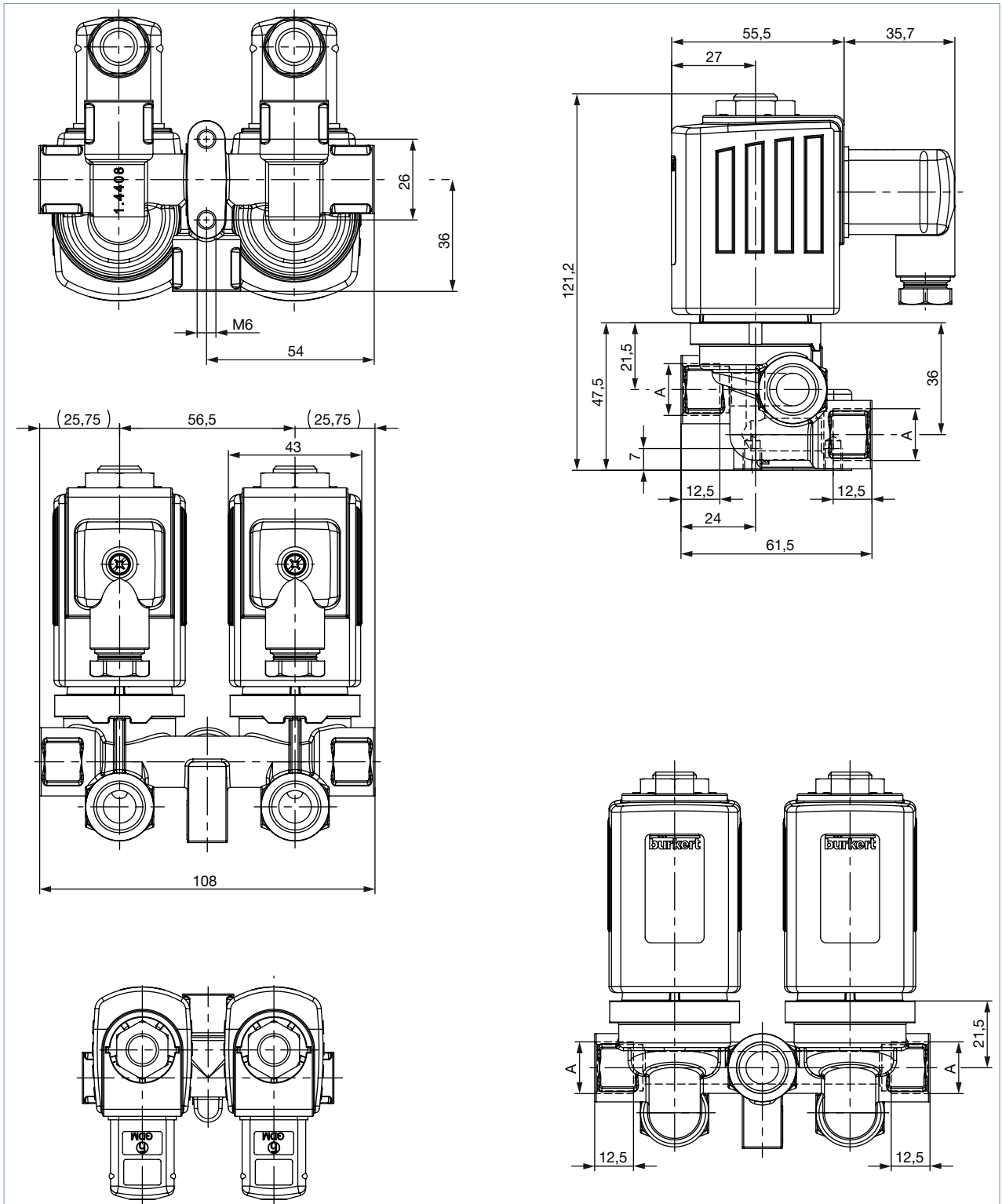


| A | B |
|-------|------|
| G ½ | 14 |
| NPT ½ | 13,7 |

4.4. Ausführung für SB-Waschanlagen bis 160 bar (MX31) – Typ 8820 - 6240

Hinweis:

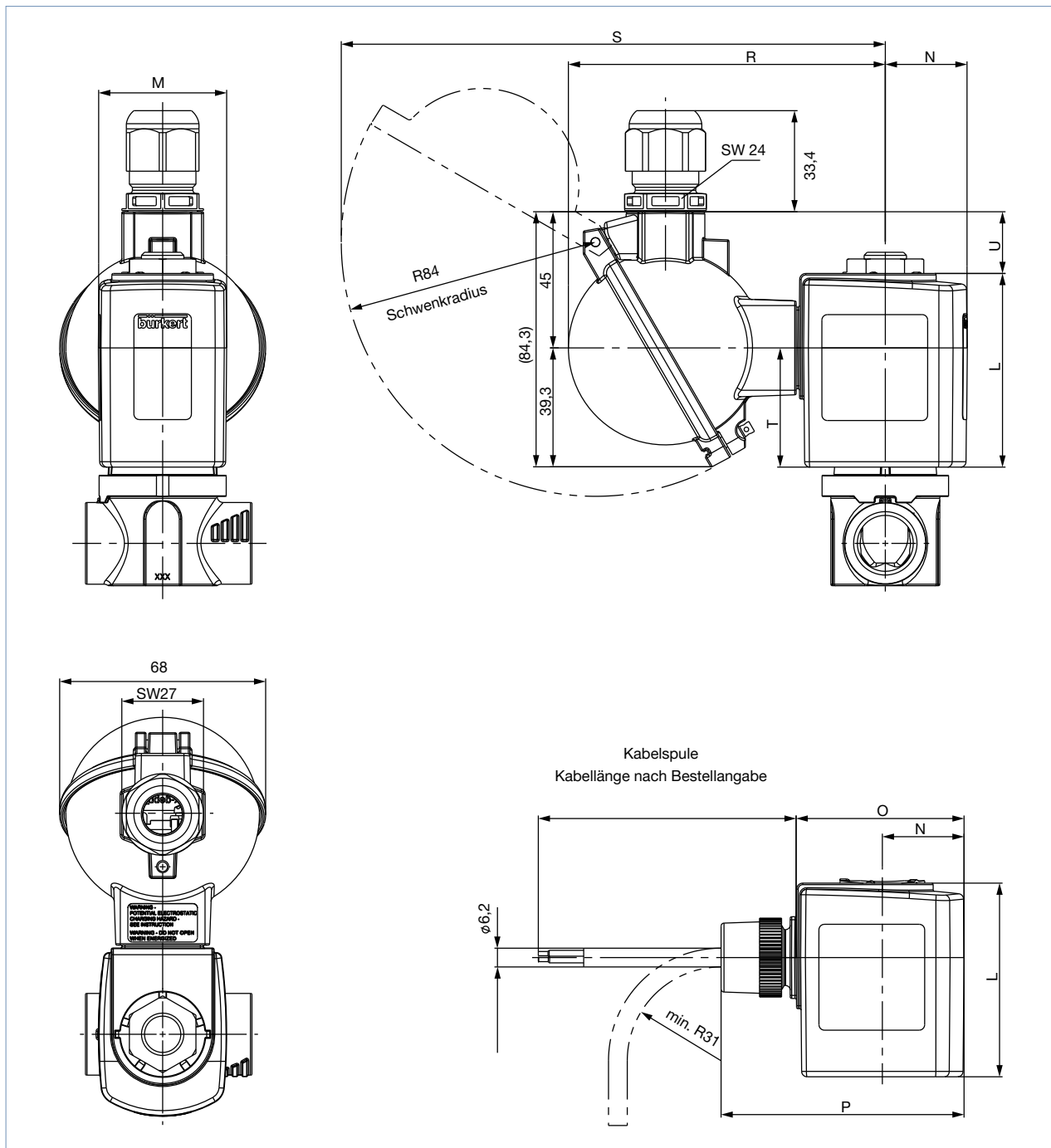
Angaben in mm



| Ausführung | A |
|------------|-----|
| AH40 | G ¼ |
| AH37 | G ⅜ |

4.5. ATEX/IECEx-Ausführung (PX58, PX38 und PX39)

Hinweis:
Angaben in mm



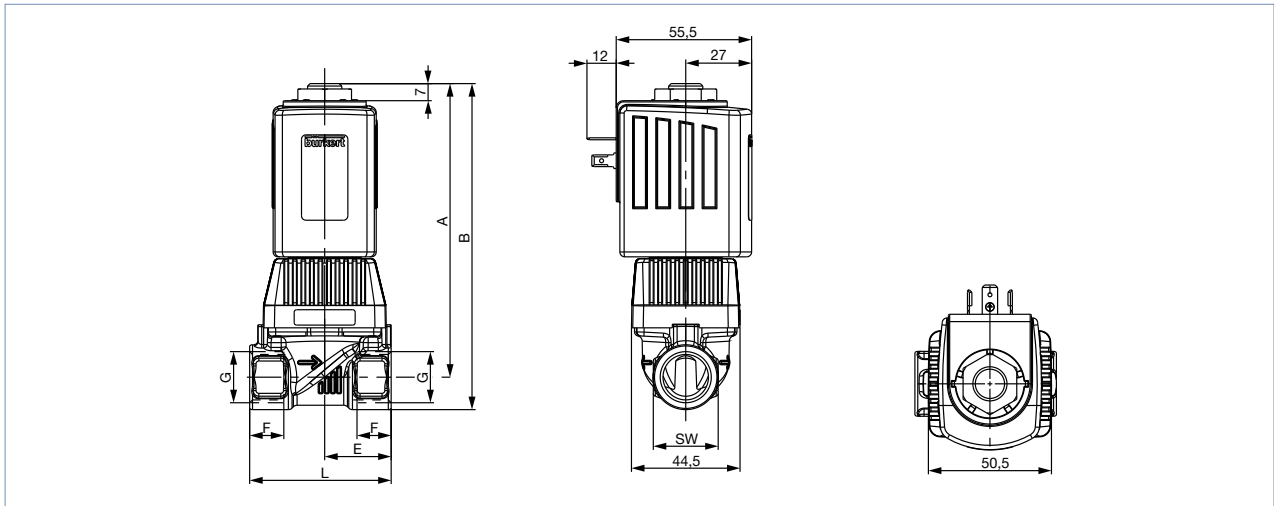
DTS 1000089729 DE Version: AH Status: RL (released | freigegeben | valide) printed: 16.05.2023

| Var. Code | Spulengröße | M | N | O | P | L | R | S | T | U |
|-----------|-------------|----|------|------|------|------|-------|-------|------|------|
| PX32 | 6 | 40 | 23,5 | 52 | 74,8 | 41,3 | 102,8 | 177,5 | 26 | 29,7 |
| PX38 | K | 42 | 27 | 55,5 | 80,3 | 64 | 104,8 | 179,8 | 39,4 | 20,4 |
| PX39 | L | 65 | 37,5 | 72 | 97 | 64 | 110,8 | 185,8 | 39,4 | 20,4 |

4.6. DN 13-Ausführung

Hinweis:

- Angaben in mm
- Bei G-Gewinde gelten die Maße F1 und G1
- Bei NPT-Gewinde gelten die Maße F2 und G2
- Bei Rc-Gewinde gelten die Maße F3 und G3



| Werkstoff | DN | A | B | E | F1 | G1 | F2 | G2 | F3 | G3 | L | SW |
|--------------------------|----|--------|--------|-------|----|-----|------|-------|------|------|----|----|
| Messing | 13 | 120,35 | 133,85 | 27,25 | 14 | G ½ | 13,7 | NPT ½ | 13,2 | Rc ½ | 58 | 27 |
| Edelstahl | 13 | 120,35 | 133,85 | 32,5 | 14 | G ½ | 13,7 | NPT ½ | 13,2 | Rc ½ | 65 | 27 |
| Messing und Edelstahl | 13 | 122,35 | 138,35 | 32,5 | 16 | G ¾ | 14 | NPT ¾ | 14,5 | Rc ¾ | 65 | 32 |

5. Leistungsbeschreibungen

5.1. Leistungsaufnahme

Hinweis:

Die Kick and Drop-Spule (AC/DC) beinhaltet integrierte Elektronik zur kurzzeitigen Leistungserhöhung und -absenkung in Doppelspulenteknologie.


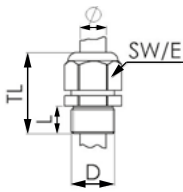

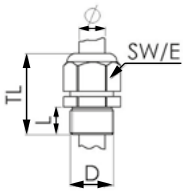
| Spulengröße | AC | | | DC | | Kick and Drop-Spule (AC/DC) | | |
|-------------|----------------|---------------|-----|--------------|--------------|-----------------------------|----------------------------|----------------------------|
| | Anzugsleistung | Halteleistung | | Kaltleistung | Warmleistung | Kaltleistung Anzugsleistung | Kaltleistung Halteleistung | Warmleistung Halteleistung |
| [mm] | [VA] | [VA] | [W] | [W] | [W] | [W] 500 ms | [W] | [W] |
| 32 (5) | 32 | 18 | 8 | 12 | 10 | – | – | – |
| 40 (6) | 40 | 23 | 10 | 14 | 12 | – | – | – |
| 40 (6) ATEX | – | – | – | 9 | 7,5 | – | – | – |
| 42 (K) | 150 | 37 | 16 | 21 | 16 | 85 | 8,5 | 7 |
| 42 (K) ATEX | – | – | – | 15 | 12 | 44 | 6,5 | 5,5 |
| 65 (L) | – | – | – | 28 | 21 | – | – | – |

6. Produktzubehör

6.1. Kabelverschraubungen für ATEX/IECEX-Klemmenanschlusskasten

Hinweis:

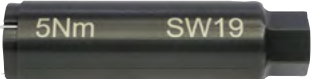
Eine Kabelverschraubung in Polyamid-Ausführung ist im Lieferumfang enthalten. Messing vernickelt ist gegen Aufpreis bestellbar, siehe „7.14. Bestelltabelle Zubehör“ auf Seite 21.

| Beschreibung | Ex-Zulassung | | Abmessungen | | | | | | | | | | |
|----------------------------------------------------------------------------------------------------------------------------------------------|-------------------------------------------|--------------------------------------------------|--------------------------------------------------------------------------------------------------------------------------------------------------------------------------------------------------------------------------------------------------------------------------------------------------|----|------------|---|-------|---|-------|----|-------|---|-------|
| | Bescheinigung | Kennzeichnung | | | | | | | | | | | |
| Ex-Kabelverschraubung, Messing vernickelt, 6...13 mm  | PTB 04 ATEX 1112 X, IECEX PTB 13,0027X | II 2 G Ex e IIC Gb, II 2 D Ex tb IIIC Db IP68 |  <table border="1"> <tr><td>TL</td><td>29...37 mm</td></tr> <tr><td>L</td><td>6 mm</td></tr> <tr><td>D</td><td>20 mm</td></tr> <tr><td>SW</td><td>24 mm</td></tr> <tr><td>E</td><td>27 mm</td></tr> </table> | TL | 29...37 mm | L | 6 mm | D | 20 mm | SW | 24 mm | E | 27 mm |
| TL | 29...37 mm | | | | | | | | | | | | |
| L | 6 mm | | | | | | | | | | | | |
| D | 20 mm | | | | | | | | | | | | |
| SW | 24 mm | | | | | | | | | | | | |
| E | 27 mm | | | | | | | | | | | | |
| Ex-Kabelverschraubung, Polyamid, 7...13 mm  | PTB 13 ATEX 1015 X, IECEX PTB 13,0034X | II 2 G Ex e IIC Gb, II 2 D Ex tb IIIC Db IP68 |  <table border="1"> <tr><td>TL</td><td>36...45 mm</td></tr> <tr><td>L</td><td>10 mm</td></tr> <tr><td>D</td><td>20 mm</td></tr> <tr><td>SW</td><td>24 mm</td></tr> <tr><td>E</td><td>28 mm</td></tr> </table> | TL | 36...45 mm | L | 10 mm | D | 20 mm | SW | 24 mm | E | 28 mm |
| TL | 36...45 mm | | | | | | | | | | | | |
| L | 10 mm | | | | | | | | | | | | |
| D | 20 mm | | | | | | | | | | | | |
| SW | 24 mm | | | | | | | | | | | | |
| E | 28 mm | | | | | | | | | | | | |

6.2. Spezialwerkzeug zum Drehen des Klemmenanschlusskastens

Hinweis:

Dieses Spezialwerkzeug ist nicht im Lieferumfang des Ventils enthalten, siehe „Kabelverschraubungen für ATEX/IECEX-Klemmenanschlusskasten“ auf Seite 22.

| Beschreibung | Set-Bestandteile |
|------------------------------------------------------------------------------------------------------|-------------------------------------|
| Set SC02-AC10  | Spezialwerkzeug Serviceanleitung |

DTS 1000089729 DE Version: AH Status: RL (released | freigegeben | valide) printed: 16.05.2023

7. Bestellinformationen

7.1. Bürkert eShop - Bequem bestellt und schnell geliefert



Bürkert eShop – Bequem bestellt und schnell geliefert

Sie möchten Ihr gewünschtes Bürkert-Produkt oder Ersatzteil schnell finden und direkt bestellen? Unser Onlineshop ist rund um die Uhr für Sie erreichbar. Melden Sie sich gleich an und nutzen Sie die Vorteile.

[Jetzt online einkaufen](#)

7.2. Bürkert Produktfilter



Bürkert Produktfilter - Schnell zum passenden Produkt

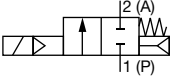
Sie möchten anhand Ihrer technischen Anforderungen einfach und bequem selektieren? Nutzen Sie den Bürkert Produktfilter und finden Sie unseren passenden Artikel für Ihre Anwendung.

[Jetzt Produkte filtern](#)

7.3. Bestelltabelle Standardausführung

Hinweis:

- Bitte beachten Sie, dass die Gerätesteckdose separat bestellt werden muss, siehe „Gerätesteckdose Typ 2518, Steckerform A nach DIN EN 175301 - 803“ auf Seite 21 oder separates Datenblatt Typ 2518 ▶.
- Weitere Varianten mit alternativen Spannungen, NPT- oder RC-Innengewinde, Dichtwerkstoff EPDM/EPDM auf Anfrage möglich.

| Wirkungsweise | Leitungsanschluss | Nennweite [mm] | K _v -Wert Wasser [m³/h] | Druckbereich [bar] | Spulengröße [mm] | Artikel-Nr. | | |
|-----------------------------------------------------------------------------------------------------------------------------------------------------------------------------------------|-------------------------|-------------------|------------------------------------------|-----------------------|---------------------|------------------|------------------|------------------|
| | | | | | | 024/DC [V/Hz] | 024/50 [V/Hz] | 230/50 [V/Hz] |
| G-Innengewinde, Dichtwerkstoff FKM/FKM | | | | | | | | |
| Wirkungsweise A (WW A) 2/2-Wege-Magnetventil Servogesteuert Stromlos geschlossen  | Messinggehäuse | | | | | | | |
| | G ¼ | 6,0 | 0,6 | 0...16 | 32 | 177800 | 177801 | 177802 |
| | G ⅜ | 6,0 | 0,6 | 0...16 | 32 | 177803 | 177804 | 177805 |
| | Edelstahlgehäuse | | | | | | | |
| G ¼ | 6,0 | 0,6 | 0...16 | 32 | 177806 | 177807 | 177808 | |
| G ½ | 12,0 | 2,2 | 0...16 | 42 | 238632 | 238633 | 238634 | |

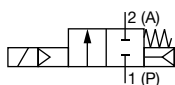
DTS 1000089729 DE Version: AH Status: RL (released | freigegeben | valide) printed: 16.05.2023

7.4. Bestelltabelle Hochtemperaturausführung

Hinweis:

- Bitte beachten Sie, dass die Gerätesteckdose separat bestellt werden muss, siehe „Gerätesteckdose Typ 2518, Steckerform A nach DIN EN 175301 - 803“ auf Seite 21 oder separates Datenblatt Typ 2518 ▶.
- Weitere Varianten mit alternativen Spannungen, NPT- oder RC-Innengewinde auf Anfrage möglich.

| Wirkungsweise | Leitungs-anschluss | Nennweite [mm] | K _v -Wert Wasser [m³/h] | Druck- bereich [bar] | | Spulengröße [mm] | Artikel-Nr. | | |
|----------------------------------------------------------------------------------------------------------------|---------------------------------------|-------------------|------------------------------------------|----------------------------|--|---------------------|------------------|------------------|------------------|
| | | | | | | | 024/DC [V/Hz] | 024/50 [V/Hz] | 230/50 [V/Hz] |
| G-Innengewinde, Edelstahlgehäuse, Dichtwerkstoff PTFE/PEEK | | | | | | | | | |
| Wirkungsweise A (WW A) 2/2-Wege-Magnet- ventil Servogesteuert Stromlos geschlos- sen | Medientemperatur -40...+180 °C | | | | | | | | |
| | G ¼ | 6,0 | 0,6 | 0...16 | | 32 | 184739 ☒ | 184740 ☒ | 184741 ☒ |
| | Medientemperatur -40...+140 °C | | | | | | | | |
| | G ½ | 12,0 | 2,2 | 0...25 | | 42 | 238638 ☒ | 238639 ☒ | 238640 ☒ |

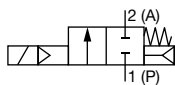


7.5. Bestelltabelle erweiterter Druckbereich (MW06)

Hinweis:

- Bitte beachten Sie, dass die Gerätesteckdose separat bestellt werden muss, siehe „Gerätesteckdose Typ 2518, Steckerform A nach DIN EN 175301 - 803“ auf Seite 21 oder separates Datenblatt Typ 2518 ▶.
- Weitere Varianten mit alternativen Spannungen, NPT- oder RC-Innengewinde auf Anfrage möglich.

| Wirkungsweise | Leitungs-anschluss | Nenn- weite [mm] | K _v -Wert Wasser [m³/h] | Druckbereich | | Spulengröße [mm] | Artikel-Nr. | | |
|----------------------------------------------------------------------------------------------------------------|---------------------------------------|------------------------|------------------------------------------|-----------------------------|---------------|---------------------|------------------|------------------|------------------|
| | | | | Flüssig- keiten [bar] | Gase [bar] | | 024/DC [V/Hz] | 024/50 [V/Hz] | 230/50 [V/Hz] |
| G-Innengewinde, Messinggehäuse, Dichtwerkstoff PTFE/FKM | | | | | | | | | |
| Wirkungsweise A (WW A) 2/2-Wege-Magnet- ventil Servogesteuert Stromlos geschlos- sen | Medientemperatur -40...+180 °C | | | | | | | | |
| | G ¼ | 6,0 | 0,6 | 0...25 | 0...40 | 40 | 184742 ☒ | 184743 ☒ | 184744 ☒ |
| | G ⅜ | 6,0 | 0,6 | 0...25 | 0...40 | 40 | 184745 ☒ | 184746 ☒ | 184747 ☒ |



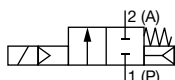
DTS 1000089729 DE Version: AH Status: RL (released | freigegeben | validé) printed: 16.05.2023

7.6. Bestelltabelle Ausführung DIN EN 161 Automatische Absperrventile für Gasbrenner

Hinweis:

Weitere Varianten mit alternativen Spannungen, Gehäusewerkstoff- und Anschlusskombinationen auf Anfrage möglich.

| Wirkungsweise | Leitungsanschluss | Nennweite [mm] | K _v -Wert Wasser [m³/h] | Druckbereich Gas [bar] | Gehäusewerkstoff [bar] | Spulen- größe [mm] | Artikel-Nr. | | |
|--------------------------------------------------------------------------------------------------|-------------------|-------------------|------------------------------------------|---------------------------|---------------------------|--------------------------|------------------|------------------|------------------|
| | | | | | | | 024/DC [V/Hz] | 024/50 [V/Hz] | 230/50 [V/Hz] |
| G-Innengewinde, Messinggehäuse, Dichtwerkstoff NBR/NBR | | | | | | | | | |
| Wirkungsweise A (WW A) 2/2-Wege-Magnetventil Servogesteuert Stromlos geschlossen | G ¼ | 6,0 | 0,6 | 0...5 | Messing | 32 | 253501 ☞ | auf Anfrage | 287855 ☞ |
| | G ½ | 12,0 | 2,2 | 0...5 | Edelstahl | 42 | 253502 ☞ | auf Anfrage | 287438 ☞ |

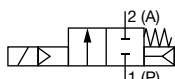


7.7. Bestelltabelle Hochdruckausführung DN 6 – Druckstufen bis zu 160 bar (MX31)

Hinweis:

- Die Kick and Drop-Spule (AC/DC) beinhaltet integrierte Elektronik zur kurzzeitigen Leistungserhöhung und -absenkung in Doppelspulenteknologie.
- Weitere Varianten mit alternativen Spannungen, NPT- oder RC-Innengewinde, Dichtwerkstoffen auf Anfrage möglich.
- Für die nachfolgende Tabelle gilt: Nennweite 6,0 und K_v-Wert Wasser [m³/h] 0,75.
- Bedingt durch die verschleißfesten PCTFE-Sitzdichtungen ist eine Sitzdichtheit von <2 cm³/min (Luft 20 °C) ab einem Differenzdruck von 20 bar oder höher gewährleistet.

| Wirkungsweise | Leitungsanschluss | Druckdifferenzbereich | | | | | | Spulen- größe [mm] | Artikel-Nr. | | |
|------------------------------------------------------------------------------------------------------------------------------------|-------------------|-----------------------|-------------|-------------|-------------|-------------|-------------|--------------------------|------------------|------------------|------------------|
| | | Wasser | | Öl | | Luft | | | 024/DC [V/Hz] | 024/50 [V/Hz] | 230/50 [V/Hz] |
| | | DC [bar] | AC [bar] | DC [bar] | AC [bar] | DC [bar] | AC [bar] | | | | |
| G-Innengewinde, Edelstahlgehäuse, Dichtwerkstoff PCTFE/FKM, Kabelkopf mit integriertem Gleichrichter für AC im Lieferumfang | | | | | | | | | | | |
| Wirkungsweise A (WW A) 2/2-Wege-Magnetventil Servogesteuert Stromlos geschlossen | G ¼ | 1...100 | 1...100 | 1...80 | 1...80 | 1...100 | 1...100 | 42 | 300602 ☞ | - | 300603 ☞ |
| | G ¼ | - | 1...90 | - | 1...60 | - | 1...90 | 42 | - | 318327 ☞ | - |
| | G ⅜ | 1...120 | 1...120 | 1...80 | 1...80 | 1...120 | 1...120 | 42 | 323476 ☞ | - | 323477 ☞ |
| | G ⅜ | - | 1...90 | - | 1...60 | - | 1...90 | 42 | - | 323478 ☞ | - |



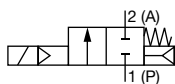
DTS 1000089729 DE Version: AH Status: RL (released | freigegeben | valide) printed: 16.05.2023

7.8. Bestelltabelle Hochdruckausführung DN 6 – Druckstufen bis zu 250 bar (MX32)

Hinweis:

- Die Kick and Drop-Spule (AC/DC) beinhaltet integrierte Elektronik zur kurzzeitigen Leistungserhöhung und -absenkung in Doppelspulenteknologie.
- Weitere Varianten mit alternativen Spannungen, NPT- oder RC-Innengewinde, Dichtwerkstoffen auf Anfrage möglich.
- Für die nachfolgende Tabelle gilt: Nennweite 6,0 und K_v -Wert Wasser [m³/h] 0,75.
- Bedingt durch die verschleißfesten PCTFE-Sitzdichtungen ist eine Sitzdichtheit von <2 cm³/min (Luft 20 °C) ab einem Differenzdruck von 20 bar oder höher gewährleistet.

| Wirkungsweise | Leitungsan-schluss | Druckdifferenzbereich | | | | | | Spulen-größe | Artikel-Nr. | | |
|--------------------------------------------------------------------------------------------------|--------------------|-----------------------|---------|---------|---------|---------|---------|--------------------|-------------|-------------|----------|
| | | Wasser | | Öl | | Luft | | | 024/DC | 024 / AC/DC | 230/AC |
| | | DC | AC | DC | AC | DC | AC | | | | |
| | | [bar] | [bar] | [bar] | [bar] | [bar] | [bar] | | [mm] | [V/Hz] | [V/Hz] |
| G-Innengewinde, Edelstahlgehäuse, Dichtwerkstoff PCTFE/FKM | | | | | | | | | | | |
| Wirkungsweise A (WW A) 2/2-Wege-Magnetventil Servogesteuert Stromlos geschlossen | G ¼ | 1...230 | – | 1...200 | – | 1...250 | – | 65 | 319700 ☒ | – | – |
| | G ¼ | – | 1...230 | – | 1...200 | – | 1...250 | 42 (Kick and Drop) | – | 323479 ☒ | 323480 ☒ |
| | G ¾ | 1...230 | 1...120 | 1...200 | – | 1...250 | – | 65 | 323481 ☒ | – | – |
| | G ¾ | – | 1...230 | – | 1...200 | – | 1...250 | 42 (Kick and Drop) | – | 323482 ☒ | 323483 ☒ |

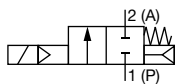


7.9. Bestelltabelle Hochdruckausführung DN 12 – Druckstufen bis zu 250 bar (MX32)

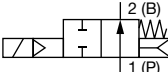
Hinweis:

- Weitere Varianten mit alternativen Spannungen, NPT- oder RC-Innengewinde, Dichtwerkstoffen auf Anfrage möglich.
- Für die nachfolgende Tabelle gilt: Nennweite 12,0 und K_v -Wert Wasser [m³/h] 2,2.
- Bedingt durch die verschleißfesten PCTFE-Sitzdichtungen ist eine Sitzdichtheit von <2 cm³/min (Luft 20 °C) ab einem Differenzdruck von 20 bar oder höher gewährleistet.

| Wirkungsweise | Leitungsan-schluss | Druckdifferenzbereich | | | | | | Spulen-größe | Artikel-Nr. | | |
|------------------------------------------------------------------------------------------------------------------------------------|--------------------|-----------------------|---------|---------|---------|---------|---------|--------------|-------------|----------|----------|
| | | Wasser | | Öl | | Luft | | | 024/DC | 024/50 | 230/50 |
| | | DC | AC | DC | AC | DC | AC | | | | |
| | | [bar] | [bar] | [bar] | [bar] | [bar] | [bar] | | [mm] | [V/Hz] | [V/Hz] |
| G-Innengewinde, Edelstahlgehäuse, Dichtwerkstoff PCTFE/FKM, Kabelkopf mit integriertem Gleichrichter für AC im Lieferumfang | | | | | | | | | | | |
| Wirkungsweise A (WW A) 2/2-Wege-Magnetventil Servogesteuert Stromlos geschlossen | G ½ | 1...250 | 1...250 | 1...250 | 1...250 | 1...250 | 1...250 | 42 | 312895 ☒ | – | 314877 ☒ |
| | G ½ | 1...250 | 1...250 | 1...200 | 1...200 | 1...250 | 1...250 | 42 | – | 323484 ☒ | – |



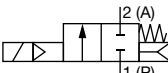
DTS 1000089729 DE Version: AH Status: RL (released | freigegeben | valide) printed: 16.05.2023

| Wirkungsweise | Leitungs- anschluss | Druckdifferenzbereich | | | | | | Spulen- größe | Artikel-Nr. | | |
|------------------------------------------------------------------------------------------------------------------------------------------------------------------------------------|------------------------|-----------------------|---------|---------|---------|---------|---------|------------------|-------------|--------|--------|
| | | Wasser | | Öl | | Luft | | | 024/DC | 024/50 | 230/50 |
| | | DC | AC | DC | AC | DC | AC | | [V/Hz] | [V/Hz] | [V/Hz] |
| | | [bar] | [bar] | [bar] | [bar] | [bar] | [bar] | | [V/Hz] | [V/Hz] | [V/Hz] |
| Wirkungsweise B (WW B) 2/2-Wege-Magnetventil Servogesteuert Stromlos geöffnet  | G ½ | 1...200 | 1...200 | 1...150 | 1...150 | 1...250 | 1...250 | 42 | 314875 | 323485 | 323486 |

7.10. Bestelltabelle Ausführung SB-Waschanlagen 160 bar (MX31) – Typ 8820-6240

Hinweis:

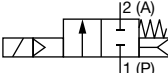
Weitere Varianten mit alternativen Spannungen, NPT- oder RC-Innengewinde auf Anfrage möglich.

| Wirkungsweise | Leitungs- anschluss | Nennweite Einzelventil | K _v -Wert Wasser Einzelventil | Druckdifferenz- bereich | Spulengröße | Artikel-Nr. | |
|----------------------------------------------------------------------------------------------------------------------------------------------------------------------------------------------|-------------------------|---------------------------|------------------------------------------------|----------------------------|-------------|-------------|--------|
| | | | | | | 024/DC | 230/50 |
| | | | | | | [mm] | [m³/h] |
| Dichtwerkstoff PCTFE/FKM | | | | | | | |
| Wirkungsweise A (WW A) 2/2-Wege-Magnet- ventil Servogesteuert Stromlos geschlossen  | Edelstahlgehäuse | | | | | | |
| | G ¼ | 6,0 | 0,75 | 1...120 | 42 | 333330 | 333331 |
| | G ¾ | 6,0 | 0,75 | 1...120 | 42 | 360692 | 320736 |

7.11. Bestelltabelle Dampf Ausführung DN 13

Hinweis:

Weitere Varianten mit alternativen Spannungen, NPT- oder RC-Innengewinde auf Anfrage möglich.

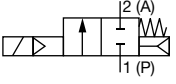
| Wirkungsweise | Leitungs- anschluss | Nennweite | K _v -Wert Wasser | Druckbereich Dampf | Spulengröße | Artikel-Nr. | |
|----------------------------------------------------------------------------------------------------------------------------------------------------------------------------------------------|-------------------------|-----------|--------------------------------|-----------------------|-------------|-------------|--------|
| | | | | | | 024/50 | 230/50 |
| | | | | | | [mm] | [m³/h] |
| Dichtwerkstoff FKM/FKM | | | | | | | |
| Wirkungsweise A (WW A) 2/2-Wege-Magnet- ventil Servogesteuert Stromlos geschlossen  | Messinggehäuse | | | | | | |
| | G ½ | 13,0 | 3,3 | 0...4 | 42 | 315069 | 244912 |
| | G ¾ | 13,0 | 3,3 | 0...4 | 42 | 315072 | 244915 |
| | Edelstahlgehäuse | | | | | | |
| | G ½ | 13,0 | 3,3 | 0...4 | 42 | 323434 | 323436 |
| G ¾ | 13,0 | 3,3 | 0...4 | 42 | 323437 | 323438 | |

7.12. Bestelltabelle ATEX/IECEx-Kabelauführung

Standardausführung

Hinweis:

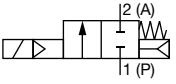
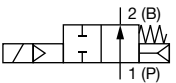
- Die Kick and Drop-Spule (AC/DC) beinhaltet integrierte Elektronik zur kurzzeitigen Leistungserhöhung und -absenkung in Doppelspulenteknologie.
- Weitere Varianten mit alternativen Spannungen, NPT- oder RC-Innengewinde, Dichtwerkstoffen auf Anfrage möglich.

| Wirkungsweise | Leitungsanschluss | Nennweite [mm] | K _v -Wert Wasser [m ³ /h] | Druckbereich [bar] | Spulengröße [mm] | Artikel-Nr. | |
|---------------------------------------------------------------------------------------------------------------------------------------------------------------------------------------|-------------------------|-------------------|-------------------------------------------------------|-----------------------|---------------------|---------------------|------------------|
| | | | | | | 024/AC/DC [V/Hz] | 230/AC [V/Hz] |
| G-Innengewinde, Dichtwerkstoff FKM/FKM | | | | | | | |
| Wirkungsweise A (WW A) 2/2-Wege-Magnetventil Servogesteuert Stromlos geschlossen  | Messinggehäuse | | | | | | |
| | G ¼ | 6,0 | 0,6 | 0...16 | 40 | 349315 | 349316 |
| | G ¾ | 6,0 | 0,6 | 0...16 | 40 | 349318 | 349320 |
| | Edelstahlgehäuse | | | | | | |
| | G ¼ | 6,0 | 0,6 | 0...16 | 40 | 349322 | 349324 |
| | G ¾ | 6,0 | 0,6 | 0...16 | 40 | 349326 | 349329 |
| | G ½ | 12,0 | 2,2 | 0...10 | 42 | 380838 | 380844 |
| | G ½ | 12,0 | 2,2 | 0...25 | 42 (Kick and Drop) | 380841 | 380846 |

Hochdruckausführung bis 250 bar (MX32) oder 160 bar (MX31)

Hinweis:

- Die Kick and Drop-Spule (AC/DC) beinhaltet integrierte Elektronik zur kurzzeitigen Leistungserhöhung und -absenkung in Doppelspulenteknologie.
- Weitere Varianten mit alternativen Spannungen, NPT- oder RC-Innengewinde, Dichtwerkstoff EPDM/EPDM auf Anfrage möglich.

| Wirkungsweise | Leitungsanschluss | Nennweite [mm] | K _v -Wert Wasser [m ³ /h] | Druckdifferenzbereich | | | Spulengröße [mm] | Artikel-Nr. | |
|-----------------------------------------------------------------------------------------------------------------------------------------------------------------------------------------|-------------------------------|-------------------|-------------------------------------------------------|-----------------------|-------------|---------------|---------------------|---------------------|------------------|
| | | | | Wasser [bar] | Öl [bar] | Luft [bar] | | 024/AC/DC [V/Hz] | 230/AC [V/Hz] |
| G-Innengewinde, Edelstahlgehäuse, Dichtwerkstoff PCTFE/FKM | | | | | | | | | |
| Wirkungsweise A (WW A) 2/2-Wege-Magnetventil Servogesteuert Stromlos geschlossen  | Druckstufe bis 160 bar | | | | | | | | |
| | G ¼ | 6,0 | 0,6 | 1...160 | 1...120 | 1...160 | 42 (Kick and Drop) | 380808 | 380810 |
| | G ¾ | 6,0 | 0,6 | 1...160 | 1...120 | 1...160 | 42 (Kick and Drop) | 380812 | 380813 |
| | Druckstufe bis 250 bar | | | | | | | | |
| | G ½ | 12,0 | 2,2 | 1...200 | 1...150 | 1...250 | 42 | 380820 | 380825 |
| | G ½ | 12,0 | 2,2 | 1...250 | 1...250 | 1...250 | 42 (Kick and Drop) | 380823 | 380826 |
| Wirkungsweise B (WW B) 2/2-Wege-Magnetventil Servogesteuert Stromlos geöffnet  | G ½ | 12,0 | 2,2 | 1...200 | 1...150 | 1...250 | 42 (Kick and Drop) | 380849 | 380851 |

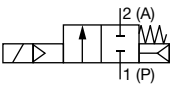
DTS 1000089729 DE Version: AH Status: RL (released | freigegeben | valide) printed: 16.05.2023

7.13. Bestelltabelle ATEX/IECEx-Klemmenanschlusskastenausführung

Standardausführung

Hinweis:

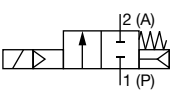
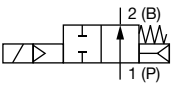
- Die Kick and Drop-Spule (AC/DC) beinhaltet integrierte Elektronik zur kurzzeitigen Leistungserhöhung und -absenkung in Doppelspulenteknologie.
- Weitere Varianten mit alternativen Spannungen, NPT- oder RC-Innengewinde, Dichtwerkstoffen auf Anfrage möglich.

| Wirkungsweise | Leitungsanschluss | Nennweite [mm] | K _v -Wert Wasser [m³/h] | Druckbereich [bar] | Spulengröße [mm] | Artikel-Nr. | |
|---------------------------------------------------------------------------------------------------------------------------------------------------------------------------------------|-------------------------|-------------------|------------------------------------------|-----------------------|---------------------|---------------------|------------------|
| | | | | | | 024/AC/DC [V/Hz] | 230/AC [V/Hz] |
| G-Innengewinde, Dichtwerkstoff FKM/FKM | | | | | | | |
| Wirkungsweise A (WW A) 2/2-Wege-Magnetventil Servogesteuert Stromlos geschlossen  | Messinggehäuse | | | | | | |
| | G ¼ | 6,0 | 0,6 | 0...16 | 40 | 349314 | 349317 |
| | G ¾ | 6,0 | 0,6 | 0...16 | 40 | 349319 | 349321 |
| | Edelstahlgehäuse | | | | | | |
| | G ¼ | 6,0 | 0,6 | 0...16 | 40 | 349323 | 349325 |
| | G ¾ | 6,0 | 0,6 | 0...1,5 | 40 | 349327 | 349328 |
| G ½ | 12,0 | 2,2 | 0...10 | 42 | 380836 | 380843 | |
| G ½ | 12,0 | 2,2 | 0...25 | 42 (Kick and Drop) | 380840 | 380845 | |

Hochdruckausführung bis 250 bar (MX32) oder 160 bar (MX31)

Hinweis:

- Bedingt durch die verschleißfesten PCTFE-Sitzdichtungen ist eine Sitzdichtheit von <2 cm³/min (Luft 20 °C) ab einem Differenzdruck von 20 bar oder höher gewährleistet.
- Weitere Varianten mit alternativen Spannungen, NPT- oder RC-Innengewinde, Dichtwerkstoff PCTFE/EPDM auf Anfrage möglich.
- Die Kick and Drop-Spule (AC/DC) beinhaltet integrierte Elektronik zur kurzzeitigen Leistungserhöhung und -absenkung in Doppelspulenteknologie.

| Wirkungsweise | Leitungsanschluss | Nennweite [mm] | K _v -Wert Wasser [m³/h] | Druckdifferenzbereich | | | Spulengröße [mm] | Artikel-Nr. | |
|-----------------------------------------------------------------------------------------------------------------------------------------------------------------------------------------|-----------------------------------|-------------------|------------------------------------------|-----------------------|-------------|---------------|---------------------|---------------------|------------------|
| | | | | Wasser [bar] | Öl [bar] | Luft [bar] | | 024/AC/DC [V/Hz] | 230/AC [V/Hz] |
| G-Innengewinde, Edelstahlgehäuse, Dichtwerkstoff PCTFE/FKM | | | | | | | | | |
| Wirkungsweise A (WW A) 2/2-Wege-Magnetventil Servogesteuert Stromlos geschlossen  | Druckstufen bis zu 160 bar | | | | | | | | |
| | G ¼ | 6,0 | 0,6 | 1...160 | 1...120 | 1...160 | 42 (Kick and Drop) | 380806 | auf Anfrage |
| | G ¾ | 6,0 | 0,6 | 1...160 | 1...120 | 1...160 | 42 (Kick and Drop) | 380811 | auf Anfrage |
| | Druckstufen bis zu 250 bar | | | | | | | | |
| | G ½ | 12,0 | 2,2 | 1...200 | 1...150 | 1...250 | 42 | 380819 | auf Anfrage |
| | G ½ | 12,0 | 2,2 | 1...250 | 1...250 | 1...250 | 42 (Kick and Drop) | 380821 | auf Anfrage |
| Wirkungsweise B (WW B) 2/2-Wege-Magnetventil Servogesteuert Stromlos geöffnet  | G ½ | 12,0 | 2,2 | 1...200 | 1...150 | 1...250 | 42 (Kick and Drop) | 380848 | 380850 |

DTS 1000089729 DE Version: AH Status: RL (released | freigegeben | valide) printed: 16.05.2023

| Weitere Versionen auf Anfrage | |
|---------------------------------------------------------------------------|-----------------------------------------------------------------------------------------------------------------------------------------------------------------------------------------------------|
| Werkstoff Dichtung: EPDM | Zulassung Gastransport DIN EN 3394 - 1 UL(UL-listed)-Zulassung UR(UL-recognized)-Zulassung FDA(Food und Drug Administration)-Zulassung Ausführungen für Sauerstoffanwendungen |
| Spannung 042/50 und weitere nicht-Standard Spannungen | |
| Prozessanschluss Flanschanschluss nach DIN 2501 (DN 25...DN 50) | |

7.14. Bestelltabelle Zubehör

Gerätesteckdose Typ 2518, Steckerform A nach DIN EN 175301 - 803

Hinweis:

Für weitere Ausführungen siehe Datenblatt **Typ 2518** ▶.

| Gerätesteckdose | Abmessungen | Ausführung | Spannung | Artikel-Nr. |
|-----------------|-------------|-------------------------------------|-----------------|-------------|
| | | Ohne Beschaltung (AC/DC) | 0...250 V AC/DC | 314802 |
| | | Mit LED (AC/DC) | 12...24 V AC/DC | 314812 |
| | | Mit LED und Varistor (AC/DC) | 12...24 V AC/DC | 314820 |
| | | Mit Gleichrichter, LED und Varistor | 12...24 V AC/DC | 314816 |

Gerätesteckdose Typ 2513, Steckerform A nach DIN EN 175301 - 803

Hinweis:




- Die Gerätesteckdose Typ 2513 erfüllt die Anforderungen nach ATEX Kat. 3 GD.
- Für nähere Informationen zur Gerätesteckdose siehe Datenblatt **Typ 2513** ▶.

| Gerätesteckdose | Schaltplan | Kabellänge [mm] | Artikel-Nr. |
|-----------------|------------|-----------------|-------------|
| | | 12000 | 260893 |
| | | 5000 | 260892 |
| | | 3000 | 260891 |
| | | 300 | 260890 |

DTS 1000089729 DE Version: AH Status: RL (released | freigegeben | valide) printed: 16.05.2023

Kabelverschraubungen für ATEX/IECEX-Klemmenanschlusskasten**Hinweis:**

- Eine Kabelverschraubung in Polyamid-Ausführung ist im Lieferumfang enthalten. Messing vernickelt ist gegen Aufpreis bestellbar.
- Für nähere Informationen zu Ex-Kabelverschraubungen siehe „6.1. Kabelverschraubungen für ATEX/IECEX-Klemmenanschlusskasten“ auf Seite 13.

| Beschreibung | Artikel-Nr. |
|---------------------------------------------------------------------|--------------------------------------------------------------------------------------------|
| Ex-Kabelverschraubung, Messing vernickelt, 6...13 mm ^{1.)} | 773278  |
| Ex-Kabelverschraubung, Polyamid, 7...13 mm ^{1.)} | 773277  |
| Set SC02-AC10, Spezialschlüssel ^{2.)} , Serviceanleitung | 293488  |

1.) Kabeldurchmesser

2.) Nicht im Lieferumfang des Ventils enthalten

Befestigungsbügel für Typ 6027/6240**Hinweis:**

- Im Lieferumfang sind der Befestigungsbügel, zwei Zylinderschrauben M4x8 und zwei Federringe enthalten.
- Der Befestigungsbügel ist einsetzbar für alle Standard- und Hochdruckausführungen inklusive ATEX / IECEx und DIN EN 161 Option bis Nennweite 12 mm.
- Der Befestigungsbügel ist nicht einsetzbar für die Ölbrenner- und DN 13-Ausführungen sowie diverse Sondergehäuse aus dem Vollmaterial.

| Beschreibung | Artikel-Nr. |
|------------------------------------------------------------------------------------|------------------------------------------------------------------------------------------|
|  | 282304  |

Bürkert – Überall in Ihrer Nähe

Alle aktuellen
Adressen finden Sie auf
www.burkert.com

DTS 1000089729 DE Version: AH Status: RL (released | freigegeben | validé) printed: 16.05.2023

Belgien
Dänemark
Deutschland
Finnland
Frankreich
Großbritannien
Italien
Niederlande
Norwegen
Österreich
Polen
Schweden
Schweiz
Spanien
Tschechische Rep.
Türkei



Kanada
USA

Brasilien
Uruguay

Südafrika

Vereinigte
Arabische
Emirate

Australien
Neuseeland

China
Hong Kong
Indien
Japan
Korea
Malaysia
Philippinen
Singapur
Taiwan