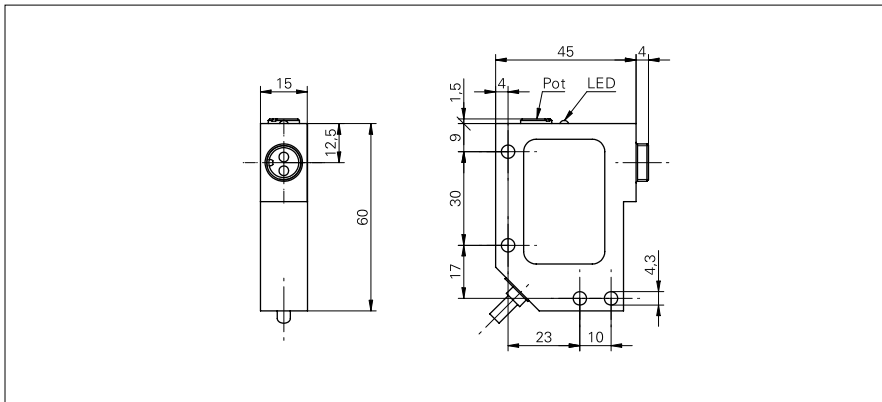


Lichtleitergeräte und Lichtleiter

FVDM 15P5103

Masszeichnung



Allgemeine Daten

| | |
|---|-------------------------|
| Betriebsreichweite Sb | 1200 mm |
| Tastweite Tw | 240 mm |
| Lichtquelle | IR-Diode gepulst |
| Empfangsanzeige | LED gelb |
| Anzeige Verschm. / Einst. | LED blinkend |
| Einstellung | Potentiometer, 20 Umdr. |
| Wellenlänge | 880 nm |
| Unterdrückung gegenseitiger Beeinflussung | ja |

Elektrische Daten

| | |
|--------------------------------|-------------------------|
| Ansprech- / Abfallzeit | < 1 ms |
| Betriebsspannungsbereich +Vs | 10 ... 30 VDC |
| Stromaufnahme max. (ohne Last) | 46 mA |
| Stromaufnahme mittel | 30 mA |
| Spannungsabfall Vd | < 1,8 VDC |
| Schaltfunktion | Hell- / Dunkelschaltung |
| Ausgangsschaltung | PNP |
| Ausgangsstrom | < 200 mA |
| kurzschlussfest | ja |
| verpolungsfest | ja |

Mechanische Daten

| | |
|----------------------|---------------------|
| Breite / Durchmesser | 15 mm |
| Höhe / Länge | 60 mm |
| Tiefe | 45 mm |
| Bauform | quaderförmig |
| Gehäusematerial | Aluminium Druckguss |
| Anschlussart | Kabel 4-Pol, 2 m |

Umgebungsbedingungen

| | |
|-------------------|----------------|
| Arbeitstemperatur | -25 ... +65 °C |
| Schutzart | IP 65 |

Foto



Anschlussbild

