

## Trzpienie ustalające

22120.0357



### Opis produktu

Trzpienie ustalające używane są do pozycjonowania.  
Lepszą manipulację zapewnia wersja z kolpakiem z tworzywa sztucznego.

### Materiał

#### Korpus

- Stal automatowa, oksydowana

#### Zatrząsk

- Stal utwardzana

#### Zaczep

- Stal automatowa, oksydowana

#### Ośłona z tworzywa

- Tworzywo sztuczne, czarne, matowe

### Działanie

Obrót śruby blokującej o 180° powoduje wciągnięcie sworznia i zabezpieczenie go przez rowek ustalający (sworznie blokujący schowany).

### Więcej informacji

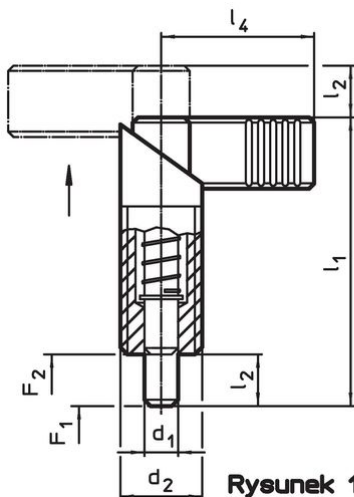
### Uwagi

Nakrętki ustalające należy zamawiać oddzielnie.

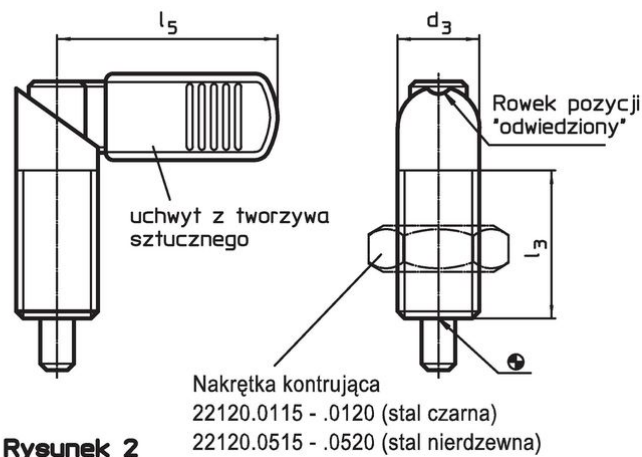
### Inne produkty

- Elementy montażowe, do sworzni i trzpieni ustalających, odlew
- Tuleje mocujące, do śrub i trzpieni ustalających
- Elementy montażowe, do śrub i trzpieni ustalających

### Rysunek



Rysunek 1





Rysunek 2

### Informacje do zamówienia

Wymiary							Siła sprężyny <sup>1)</sup>		Temperatura		Ciężar	Nr art.	
d <sub>1</sub>	d <sub>2</sub>	d <sub>3</sub>	l <sub>1</sub>	l <sub>2</sub>	l <sub>3</sub>	l <sub>5</sub>	F <sub>1</sub>	F <sub>2</sub>	min.	maks.			[g]
-0,02							~	~					
-0,04													
[mm]													
[N]													
[°C]													
z uchwytem z tworzywa sztucznego – rysunek 2, Stal automatowa													
8	M16 x 1,5	16	56	10	30	42	11,5	30,5	-30	80	63	22120.0357	

<sup>1)</sup> statystyczna wartość średnia

## Akcesoria

	Wymiary d <sub>2</sub> [mm]	Rozmiar klucza [mm]	 [g]	Nr art.
<b>nakrętki zabezpieczające ISO 8675 (DIN 439), Stal</b>				
	M16 x 1,5	24	15,0	22120.0118

## Zgodność

### Zgodny z RoHS

Zawiera ołów - zgodny z wyjątkami 6a /6b /6c

### Zawiera substancje SVHC > 0,1% mas.

Zawiera ołów – lista SVHC [REACH] z dnia 14.06.2023

### Zawiera substancje z Propozycja 65



Kontakt z ołowiem może powodować raka i bezpłodność  
<https://www.P65Warnings.ca.gov/>

### Wolny od minerałów konfliktu

Ten produkt nie zawiera żadnych substancji oznaczonych jako „minerały konfliktu”, takich jak tantal, cyna, złoto lub wolfram z Demokratycznej Republiki Konga lub krajów sąsiednich.