

Gelenkteller
22590.0012



Produktbeschreibung

Die Gelenkteller sind als Stellfuß und Druckstück verwendbar. Es können nicht parallele Auflageflächen bis max. 15° Grad ausgeglichen werden.

Werkstoff

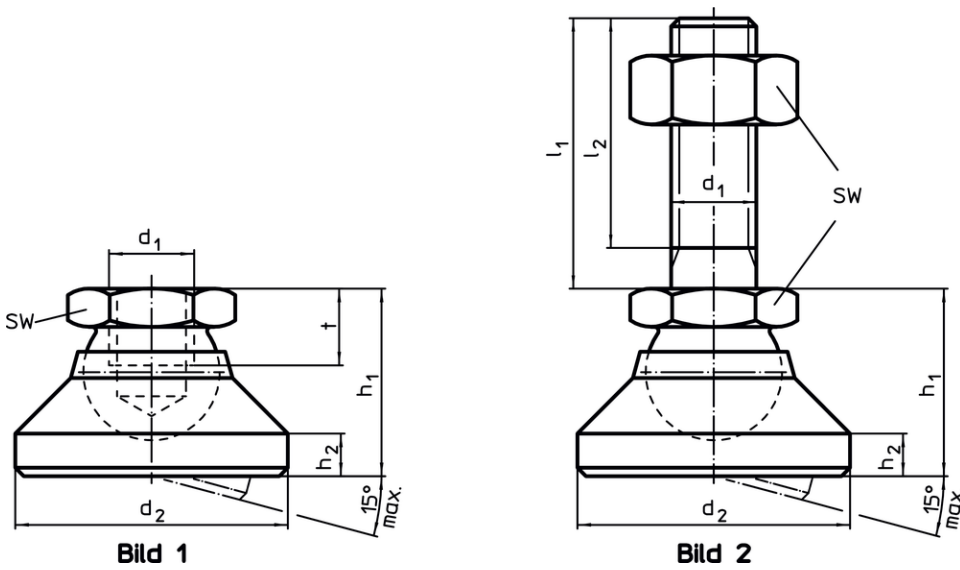
- Kugелеlement**
- Vergütungsstahl, vergütet, brüniert
- Teller**
- Vergütungsstahl, brüniert

Weiterführende Informationen

Hinweise

Bei der Ausführung d₁ = M10 und M12 ist die Kontermutter gemäß DIN 934.

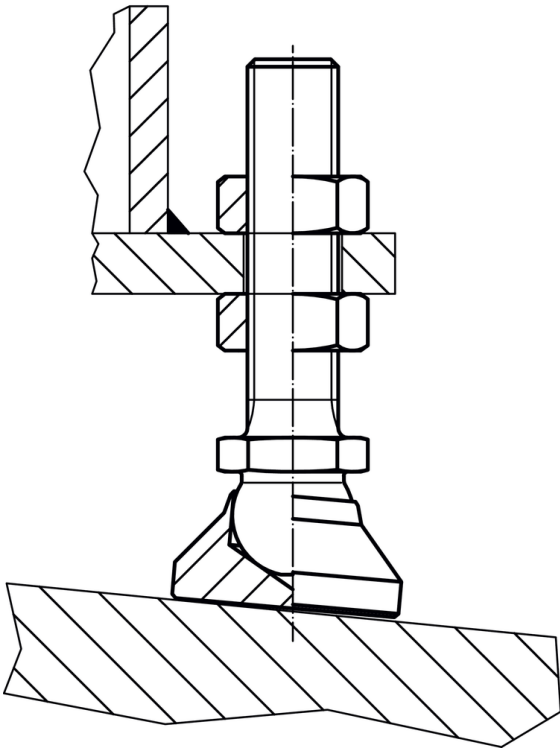
Maßzeichnung



Bestellinformationen

Abmessungen					SW	Belastbarkeit bei statischer Belastung max.	🌡️ max.	📦 [g]	Art.-Nr.
d ₁	d ₂	h ₁	h ₂	t	[mm]	[kN]	[°C]	[g]	
[mm]									
Teller und Kugелеlement – Bild 1, Vergütungsstahl									
M12	40	26	6	11	19	35	250	112	22590.0012

Anwendungsbeispiel



Compliance

RoHS-konform

Konform gemäß Richtlinie 2011/65/EU und Richtlinie 2015/863.

Enthält keine SVHC-Stoffe

Keine SVHC Substanzen mit mehr als 0,1% w/w enthalten – SVHC Liste Stand 14.06.2023.

Enthält Proposition 65 Stoffe



Nickel kann bei Exposition zu Krebs führen.
<https://www.P65Warnings.ca.gov/>

Frei von Konfliktmineralien

Dieses Produkt enthält keine als "Konfliktmineralien" bezeichneten Stoffe wie Tantal, Zinn, Gold oder Wolfram aus der demokratischen Republik Kongo oder angrenzender Länder.