

Gehäuse für 4-Stellungsknebel-, Koordinaten-, ID Schüsselschalter und Sensortaster, 22 mm, rund, Gehäusematerial Metall, Gehäuseoberteil grau, 1 Befehlsstelle Metall, ohne Bestückung, nur für Frontplattenbefestigung



|  |                            |
|--|----------------------------|
| Produkt-Markenname                       | SIRIUS ACT                 |
| Produkt-Bezeichnung                      | Gehäuse                    |
| Produkttyp-Bezeichnung                   | 3SU1                       |
| <b>Gehäuse</b>                           |                            |
| Ausführung des Gehäuses                  | Befehlsstelle mittig       |
| Form der Gehäusefront                    | quadratisch                |
| Material des Gehäuses                    | Metall                     |
| Anzahl der Befehlsstellen                | 1                          |
| Produktbestandteil                       |                            |
| • Schutzkragen                           | Nein                       |
| Farbe                                    |                            |
| • des Gehäuseoberteils                   | grau                       |
| Befestigungsart des Gehäuses             | senkrecht / waagrecht      |
| <b>Allgemeine technische Daten</b>       |                            |
| Schutzart IP                             | IP66, IP67, IP69(IP69K)    |
| Schutzart NEMA                           | 1, 2, 3, 3R, 4, 4X, 12, 13 |
| Schockfestigkeit                         |                            |
| • für Bahnanwendungen gemäß DIN EN 61373 | Kategorie 1, Klasse B      |
| Schwingfestigkeit                        |                            |

- für Bahnanwendungen gemäß DIN EN 61373

Kategorie 1, Klasse B

**Ausführung der Kabeleinführung**

ohne

**Anschlüsse/ Klemmen**

**Ausführung des elektrischen Anschlusses am Gehäuse**

Leitungsführung oben und unten je 1 x M20

**Anzugsdrehmoment der Befestigungsschrauben im Gehäusedeckel**

1,5 ... 1,7 N·m

**Umgebungsbedingungen**

Umweltkategorie während Betrieb gemäß IEC 60721

3M6, 3S2, 3B2, 3C3, 3K6 (bei relativer Luftfeuchtigkeit von 10 ... 95 %, keine Betauung im Betrieb erlaubt für alle Geräte hinter der Fronttafel)

**Einbau/ Befestigung/ Abmessungen**

**Befestigungsart**

- der Module und Zubehör

Frontplattenbefestigung

**Höhe**

89,4 mm

**Breite**

85 mm

**Tiefe**

68 mm

**Einbaudurchmesser**

22,3 mm

**positive Toleranz des Einbaudurchmessers**

0,4 mm

**Approbationen/ Zertifikate**

**allgemeine Produktzulassung**

**Konformitätserklärung**



**Konformitätserklärung**

**Prüfbescheinigungen**

**Marine / Schiffbau**

[Sonstige](#)

[Typprüfbescheinigung/Werkszeugnis](#)

[spezielle Prüfbescheinigungen](#)



**Marine / Schiffbau**

**Sonstige**



[Bestätigungen](#)

**Weitere Informationen**

**Information- and Downloadcenter (Kataloge, Broschüren,...)**

<https://www.siemens.de/ic10>

**Industry Mall (Online-Bestellsystem)**

<https://mall.industry.siemens.com/mall/de/de/Catalog/product?mfb=3SU1851-1AA00-1AA1>

**CAX-Online-Generator**

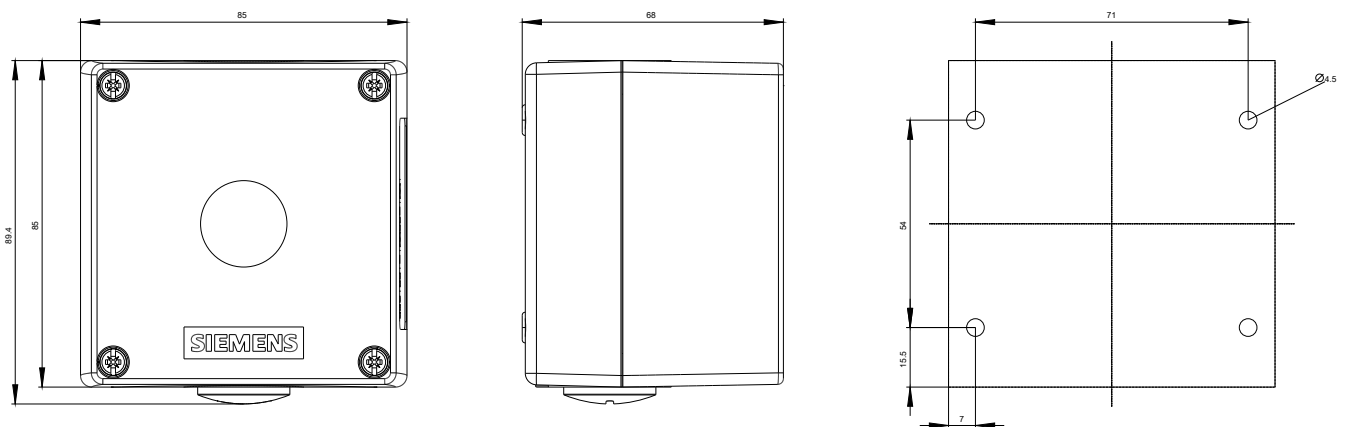
<http://support.automation.siemens.com/WW/CAXorder/default.aspx?lang=de&mfb=3SU1851-1AA00-1AA1>

**Service&Support (Handbücher, Betriebsanleitungen, Zertifikate, Kennlinien, FAQs,...)**

<https://support.industry.siemens.com/cs/ww/de/ps/3SU1851-1AA00-1AA1>

**Bilddatenbank (Produktfotos, 2D-Maßzeichnungen, 3D-Modelle, Geräteschaltpläne, EPLAN Makros, ...)**

[http://www.automation.siemens.com/bilddb/cax\\_de.aspx?mfb=3SU1851-1AA00-1AA1&lang=de](http://www.automation.siemens.com/bilddb/cax_de.aspx?mfb=3SU1851-1AA00-1AA1&lang=de)



letzte Änderung:

20.11.2020