

N 70, LÜFTERBAUSTEIN, 52 CM, EDELSTAHL
D55ML66N1



A++



Lüfterbaustein: Der Lüfterbaustein lässt sich für mehr Raumvielfalt diskret im Küchenschrank oder gemauerten Kamin montieren

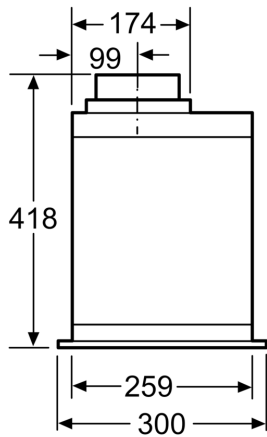
- ✓ Efficient Drive Motortechnologie: leiser und energieeffizienter Haubenmotor für mehr Ruhe in der Küche.
- ✓ Intensivstufe: steigert die Lüfterleistung bei starkem Kochdunst.
- ✓ Dimmfunktion : das Licht der Haube lässt sich ganz einfach per Fingertipp für jede Stimmung dimmen.
- ✓ Intervall Lüftung – hält die Raumluft frisch durch automatisches Lüften im Stundentakt
- ✓ Lüfterleistung - sorgt für frische Luft beim Kochen.

Z5100X0	Z5100X0 Fernbedienung
Z5135X1	Standard Geruchsfilter (Ersatzbedarf)
Z5135X3	Standard Umluftset
Z51ITD1X1	Long Life Umluftset extern
Z51ITP0X0	Long Life Geruchsfilter (Ersatzbedarf)
Z51XB1X6	Clean Air Plus Geruchsfilter (Ersatz)
Z51XC1X6	Clean Air Plus Umluftset extern
Z99QX70X0S	Adapter

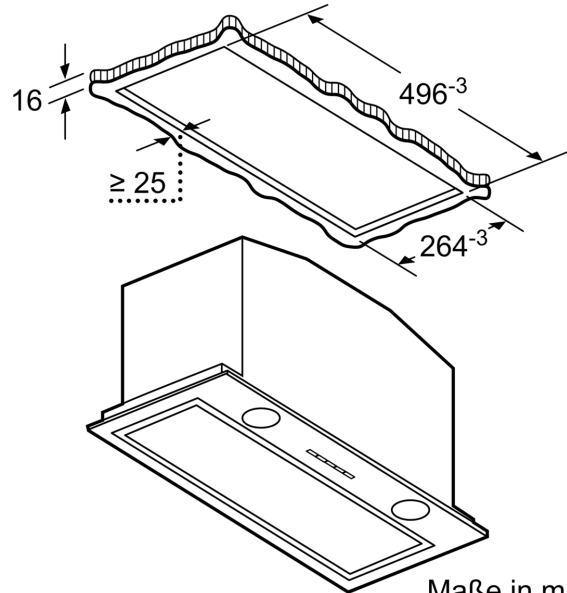
Bauart:Lüfterbaustein/Zwischen-/Unterbaubauhaube
 Länge Anschlusskabel: 150.0 cm
 Min. Nischenmaße für Installation (H x B x T):418mm x 496.0mm x 264mm mm
 Mindestabstand zur Kochstelle Elektro: 500 mm
 Mindestabstand zur Kochstelle Gas: 650 mm
 Nettogewicht: 8.2 kg
 Steuerung: elektronisch
 Regelung der Leistungsstufen:3-stufig + 1 Intensiv
 Max. Gebläseleistung-Abluftbetrieb: 540 m³/h
 Lüfterleistung bei Intensivstufe Umluft:684 m³/h
 Max. Gebläseleistung-Umluftbetrieb: 513 m³/h
 Gebläseleistung bei Intensivstufe-Abluftbetrieb: 730 m³/h
 Max. Luftmenge: 540 m³/h
 Anzahl der Lampen (Stck):2
 Geräusch: 64 dB(A) re 1 pW
 Durchmesser des Abluftstutzens: 120 / 150 mm
 Material des Fettfilters: Aluminium waschbar
 EAN-Nummer: 4242004238287
 Anschlusswert: 172 W
 Absicherung: 3 A
 Spannung: 220-240 V
 Frequenz: 50 Hz
 Steckerart:Schuko-/Gardy.m.Erdung
 Gerätetyp: Integrierbar
 Nachlauffunktion mit automatischer Abschaltung:30 min



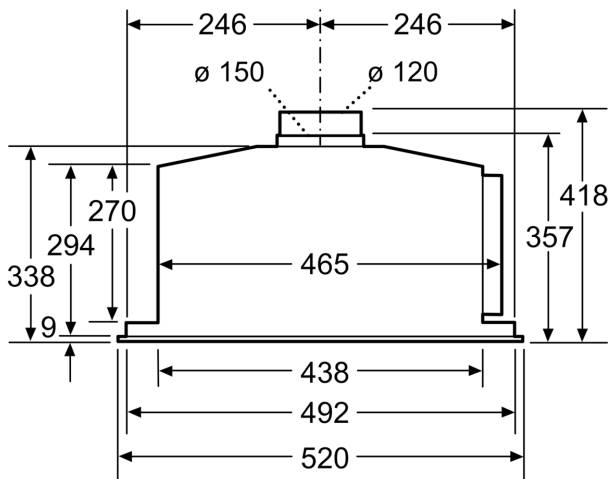
N 70, LÜFTERBAUSTEIN, 52 CM, EDELSTAHL
D55ML66N1



Maße in mm

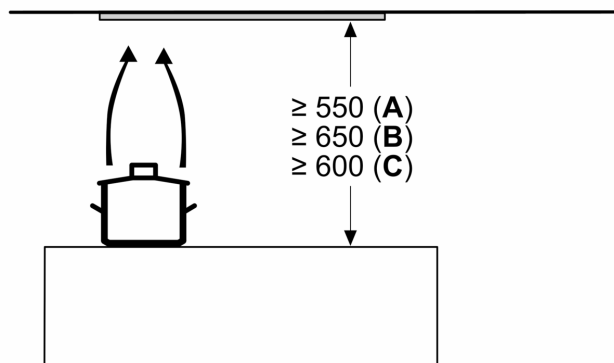


Maße in mm



Maße in mm

Maße in mm



A: Elektro

B: Gas – ab Oberkante Topfträger

C: Elektro – für Australien und Neuseeland