

## Circus

Leistungsstarke LED-Lupenleuchte mit großer Glaslinse

**LUXO**



# Circus

Die Circus ist für anspruchsvolle Arbeiten in Schönheitssalons, Kliniken und Laboratorien oder als Hilfe für Menschen mit Sehstörungen geeignet. Circus ist eine Lupenleuchte mit einer großen, runden Linse, einem selbstbalancierenden Arm, einer Gelenkabdeckung und einem hochflexiblen Leuchtenkopf aus Aluminium und einer aufklappbaren Linsenabdeckung. Die großen Linsen ermöglichen ein angenehmes Betrachten mit beiden Augen.

Diese exzellente Lupenleuchte verfügt über ein rundes LED-Modul mit guter Farbwiedergabe. Die Anordnung der LED-Module ist optimal, um Objekte zu beleuchten ohne Schattenbildung.

## **Version für den medizinischen Bereich**

Eine Version der Circus ist auch mit medizinischer Zulassung (M): IEC 60601-1, IEC 60601-1-2 erhältlich.

## **Exakte Positionierung**

Die Circus hat eine hochflexiblen Leuchtenhals, dieser kann horizontal, vertikal und seitlich positioniert werden und macht die Leuchte sehr flexibel für die meisten Untersuchungen. Der vollständig abgedeckte, selbstbalancierende Arm ermöglicht eine leichte Positionierung der Leuchte in der richtigen Position und erleichtert die Reinigung.

Standard-Version mit 3,5 oder 5 Dioptrien Linse und Tischklemme.

Zur weiteren Vergrößerung kann eine sekundäre Linse von 4, 6 oder 10 Dioptrien an der Glaslinse angebracht werden.

Arm und Gehäusefarbe: Weiß, mit schwarzen Details.

## **Wahl der Farbtemperatur**

Die Circus ist mit den beiden nachfolgenden Farbtemperaturen erhältlich: 3000 Kelvin (warmweiß) oder 4000 Kelvin (kaltweiß). Dies ist besonders nützlich für Anwendungen mit schlechten Sichtverhältnissen. Die Verwendung des warmweißen Lichts empfiehlt sich bei Sehbeeinträchtigungen, die durch trübe Augen (wie Hornhaut, Linsen- und Glaskörperstörungen) sowie durch Metabolitstörungen (Retinitis etc.) verursacht werden. Während Menschen mit Sehbeeinträchtigungen mit bestimmten Makula-Bedingungen wie Dystrophien und AMD deutlich mehr Licht benötigen und von dem höheren Anteil der blauen Wellen im kaltweißen Licht der Circus 4000 profitieren.

Eine aktuelle Studie kommt zu dem Schluss, dass das Lesevermögen des Menschen durch die Verwendung einer Lupenleuchte mit der bevorzugten Farbtemperatur verbessert werden kann.

## **Vergrößerung**

Folgen Sie diesem [Link](#), um mehr über die Prinzipien der Vergrößerung und die Vorteile einer Luxo Lupenleuchten in vielen verschiedenen Bereichen des Lebens zu erfahren.

- [Luxo Lupenleuchten](#)

# Circus

---

## TECHNISCHE BESCHREIBUNG

---

---

### LEUCHTMITTEL

---

LED: 750lm out (4000K)

CCT: 3000 oder 4000K. Farbwiedergabeindex (CRI) ist 90.  
Die LED Module sind dimmbar, 10–100%.

---

### GEHÄUSEMATERIAL & -FARBE

---

Stahlarm mit Aluminiumkopf. Schwenkbare Linsenabdeckung aus Gummi. Farbe: Weiß, Linsenabdeckung in Schwarz.

---

### MONTAGE

---

Standard mit Tischklemme (AH-Klemme). Andere Tischklemmen, integrierte Tischhalter und Rollstativ sind auf Anfrage erhältlich.

---

### OPTIK

---

Standard mit 3,5D oder 5D Kronglaslinse. Der Durchmesser der Linse ist 165mm.

Zur zusätzlichen Vergrößerung kann eine sekundäre Linse 4D, 6D oder 10D angebracht werden.

---

### LEUCHTENARM: TECHNOLOGIE & BEWEGUNG

---

Parallel, dreifach schwenkbarer Arm. Armlänge 100 cm.

---

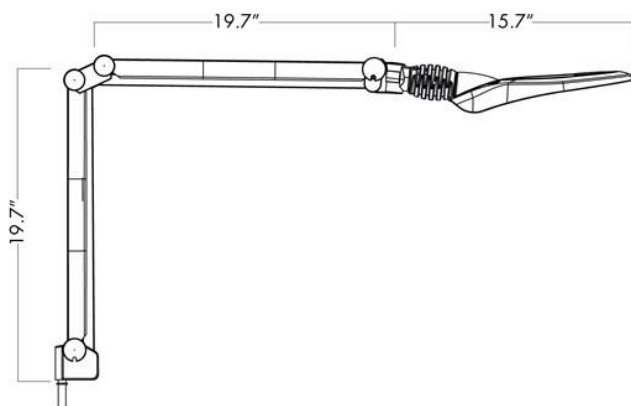
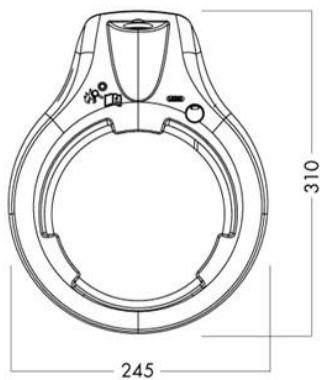
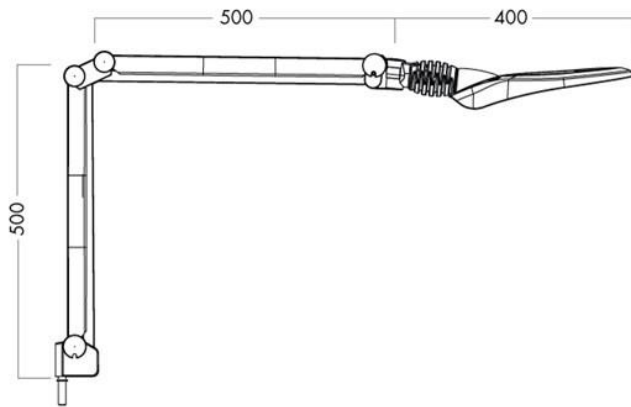
### MEDIZINISCHE ZULASSUNG

---

Auch mit medizinischer Zulassung erhältlich: IEC 60601-1, IEC 60601-1-2.

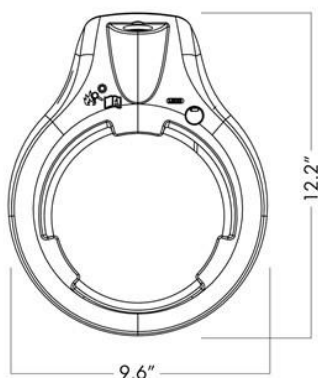
# Circus

## MASSZEICHNUNG



Circus LED US

# Circus



Circus LED US

---

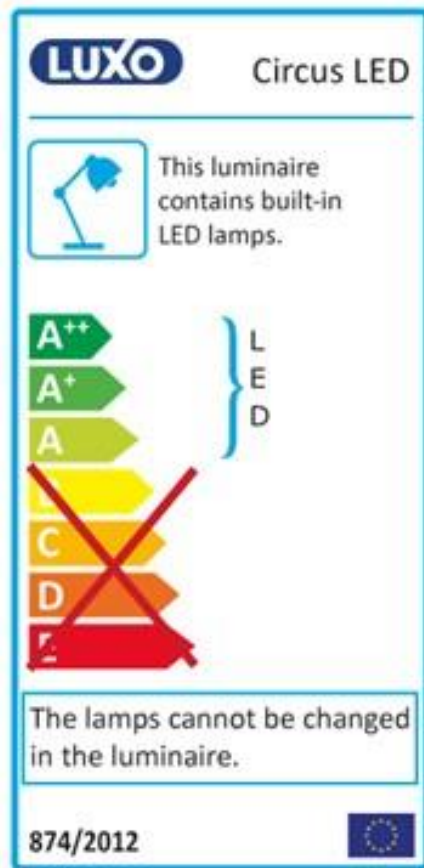
## PLATZIERUNG/MONTAGE

---



# Circus

## ENERGY LABEL



# Circus

## GALERIE



Circus LED 3000 Kelvin



Circus LED 4000 Kelvin