

Indicateur de niveau d'huile, forme A, sans thermomètre

Description de l'article/illustrations du produit



Description

Matière :

Corps en acier.
Regard en thermoplastique polyamide.
Joint torique et joint plat en caoutchouc (NBR).
Réflecteur en aluminium.
Vis et écrou hexagonal en acier.

Finition :

Corps laqué noir.
Regard transparent, haute résistance mécanique, inaltérable, résistant à des températures allant jusqu'à 100 °C (huile) et 70 °C (eau).
Réflecteur laqué blanc, échelle graduée noire.
Vis et écrou hexagonal zingués.

Nota :

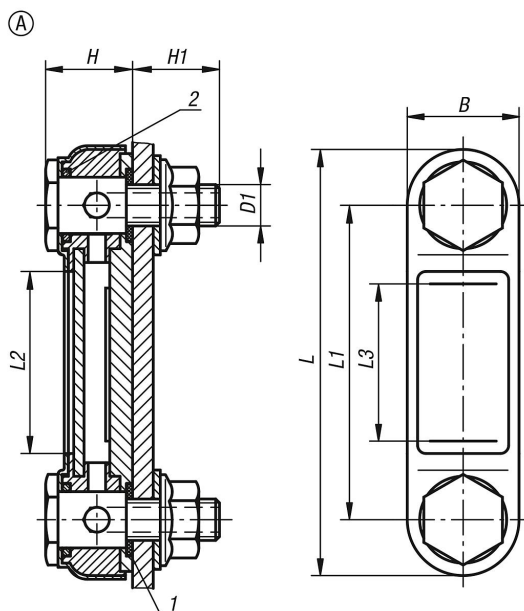
Nos indicateurs de niveau d'huile se montent soit comme indiqué sur la figure ci-contre, soit directement à l'aide de trous de fixation prévus à cet effet. Entraxe des trous de fixation : $L1 \pm 0,5$.

Les indicateurs d'huile s'utilisent pour des réservoirs qui travaillent sans pression. Ils résistent à des températures jusqu'à 100 °C.

Indication de dessin :

- 1) Joint plat
- 2) Joint torique

Dessins



Aperçu des articles

Référence	Forme	B	D1	H	H1	L	L1	L2	L3	Nombre de vis de fixation
K0444.107610	A	31	M10	24,5	20	107	76	39	37	2
K0444.107612	A	31	M12	24,5	20	107	76	39	37	2

Indicateur de niveau d'huile, forme A, sans thermomètre**Aperçu des articles**

Référence	Forme	B	D1	H	H1	L	L1	L2	L3	Nombre de vis de fixation
K0444.112710	A	31	M10	24,5	20	156	127	90	80	2
K0444.112712	A	31	M12	24,5	20	156	127	90	80	2
K0444.125412	A	34	M12	33	17	286	254	200	178	2