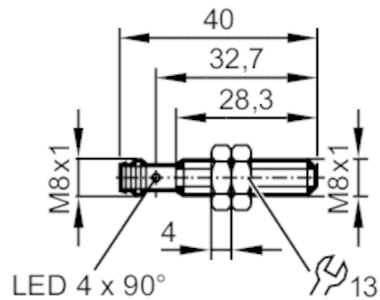


IES200



Induktiver Sensor

IEB3003BBPKG/V4A/K1/AS



Produktmerkmale

Elektrische Ausführung	PNP
Ausgangsfunktion	Schließer
Schaltabstand [mm]	3
Gehäuse	Gewindebauform
Abmessungen [mm]	M8 x 1 / L = 40

Einsatzbereich

Magnetfeldfest	ja
Max. Magnetfeldfestigkeit [mT]	300

Elektrische Daten

Betriebsspannung [V]	10...30 DC
Stromaufnahme [mA]	< 20
Schutzklasse	III
Verpolungsschutz	ja

Ausgänge

Elektrische Ausführung	PNP
Ausgangsfunktion	Schließer
Max. Spannungsabfall Schaltausgang DC [V]	2,5
Dauerhafte Strombelastbarkeit des Schaltausgangs DC [mA]	100
Schaltfrequenz DC [Hz]	2000
Kurzschlusschutz	ja
Überlastfest	ja

Erfassungsbereich

Schaltabstand [mm]	3
Realschaltabstand Sr [mm]	3 ± 10 %
Arbeitsabstand [mm]	0...2,43
Erhöhter Schaltabstand	ja

IES200



Induktiver Sensor

IEB3003BBPKG/V4A/K1/AS

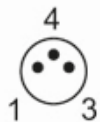
Genauigkeit / Abweichungen		
Korrekturfaktor		Stahl: 1 / Edelstahl: 1 / Messing: 1 / Aluminium: 1 / Kupfer: 1
Hysterese [% von Sr]		3...15
Schaltpunktdrift [% von Sr]		-10...10
Korrekturfaktor K=1		ja
Umgebungsbedingungen		
Umgebungstemperatur [°C]		-40...85
Schutzart		IP 65; IP 66; IP 67; IP 68; IP 69K; (mit vorschriftsgemäß aufgeschraubter ifm-Buchse)
Zulassungen / Prüfungen		
EMV	EN 61000-4-2 ESD	4 kV CD / 8 kV AD
	EN 61000-4-3 HF gestrahlt	10 V/m
	EN 61000-4-4 Burst	2 kV
	EN 61000-4-6 HF leitungsgebunden	10 V
	EN 55011	Klasse B
Schwingfestigkeit	EN 60068-2-6 Fc	20 g (10...3000 Hz) / 50 Frequenzzyklen, 1 Oktave/Minute, in 3 Achsen
Schockfestigkeit	EN 60068-2-27 Ea	100 g 11 ms Halbsinus; je 3 Schocks in jede Richtung der 3 Koordinatenachsen
Dauerschockfestigkeit	EN 60068-2-27	40 g 6 ms; je 4000 Schocks in jede Richtung der 3 Koordinatenachsen
Schneller Temperaturwechsel	EN 60068-2-14 Na	TA = -40 °C; TB = 85 °C; t1 = 30 min; t2 = < 10 s; 50 Zyklen
Salzsprühnebeltest	EN 60068-2-52 Kb	Schärfegrad 5 (4 Prüfzyklen)
MTTF [Jahre]		561
UL-Zulassung	Ta	-25...80 °C
	Enclosure type	Type 1
	Spannungsversorgung	Limited Voltage/Current
	Zulassungsnummer UL	A011
	File Nummer UL	E174191
Mechanische Daten		
Gewicht [g]		16,6
Gehäuse		Gewindebauform
Einbauart		bündig einbaubar
Abmessungen [mm]		M8 x 1 / L = 40
Gewindebezeichnung		M8 x 1
Werkstoffe		1.4404 (Edelstahl / 316L); aktive Fläche: LCP weiß; LED-Fenster: PEI; Befestigungsmuttern: 1.4404 (Edelstahl / 316L)
Anzugsdrehmoment [Nm]		A = 6 mm: 2 Nm; B: 5 Nm
Anzeigen / Bedienelemente		
Anzeige	Schaltzustand	4 x 90° LED, gelb
Zubehör		
Zubehör mitgeliefert		Befestigungsmuttern: 2
Bemerkungen		
Verpackungseinheit		1 Stück
Elektrischer Anschluss - Stecker		

Steckverbindung: 1 x M8; Kontakte: vergoldet

IES200

Induktiver Sensor

IEB3003BBPKG/V4A/K1/AS



Anschluss



Diagramme und Kurven

Montage

