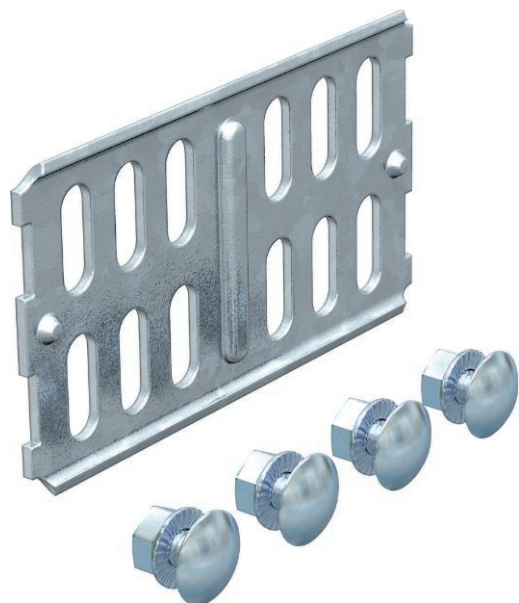


# Technisch specificatieblad

## Koppelplaat 60

Art.-Nr. 6067603



Voor rechte verbindingen van kabelgoten, hulpstukken en scheidingschotten (FT) met zijhoogte 60 mm.



<b>St</b>	Staal
<b>FT</b>	thermisch verzinkt

Opmerking extra producttekst | Inclusief bijbehorend bevestigingsmateriaal.

### Stamgegevens

Bestelnr.	6067603
Type	RLVK 60 FT
Omschrijving 1	Koppelplaat
Omschrijving 2	v.kabelgoot, scheidingschot
Dimensie	60x100
Materiaal	staal
Materiaal-afk.	St
Oppervlak	thermisch verzinkt
Oppervlak volgens DIN	DIN EN ISO 1461
Oppervlak afk.	FT
Kleinste verkoopseenheid	10,00 Stuk
Gewicht	10,30 kg/100 st.

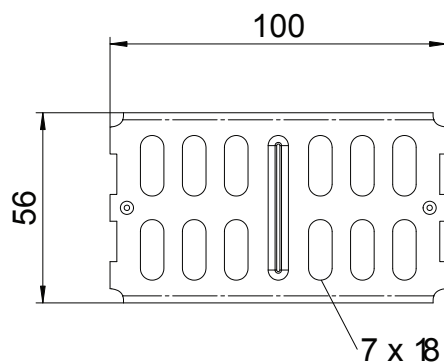
# Technisch specificatieblad

## Koppelplaat 60

Art.-Nr. 6067603



### Technische gegevens



Lengte	100,00 mm
Zijhoogte	60,00 mm
Zijhoogte	60,00 mm
Afmetingen	200 x 56 mm
Uitvoering	Verbinder
Plaatdikte	2,00 mm
Geschikt voor kabelgoot	<input checked="" type="checkbox"/>
Geschikt voor draadgoot	<input type="checkbox"/>
Geschikt voor kabelladder	<input type="checkbox"/>
Geschikt voor functiebehoud	<input type="checkbox"/>
Scharnierverbinder horizontaal	<input type="checkbox"/>
Scharnierverbinder verticaal	<input type="checkbox"/>
RVS, gebeitst	<input type="checkbox"/>
Verbindingstype	Schroefverbinder