

RAFIX 22 FS⁺, Not-Halt kompakt, beleuchtbar, Rückstellung durch Drehen, beleuchtbar



Haupt- / Anwendungsgebiete

- › Messen-Steuern-Regeln
- › Elektrotechnik
- › Maschinen- und Anlagenbau
- › Fahrzeugbau
- › Handbediengeräte
- › Industrie-Roboter

Spezielle Features

- › Not-Halt mit kompakter Bauform
- › Geringe Einbautiefe 9,2 mm (PCB) bzw. 27 mm (QC)
- › Anschlussarten: Leiterplattenanschluss (PCB) oder Steckanschluss (QC)
- › Die PCB-Schaltelemente minimieren Montagefehler
- › Schaltelemente mit Silberkontakten (max. 250 V/4 A) oder Goldkontakten (max. 35 V/100 mA)
- › Schutzgrad: IP 65 frontseitig



Beschreibung

RAFIX Befehlsgeräte werden bei RAFI als modulare Elemente definiert, bestehend aus Betätigungselement, ggf. Kupplung und individueller Kontakt- oder Beleuchtungseinheit.

Betätigungselemente (wie Drucktaster, Not-Halt Betätiger, etc.) besitzen die vorgesehenen Taktilität, Rückstellung und Funktion nur in Zusammenbau mit den jeweils geeigneten Schaltelementen.

Die Not-Halt-Taster entsprechen der IEC 60 947 und VDE 0113 Teil 1. Sie sind durch einen zwangsgeführten mechanischen Bewegungsablauf überlistungssicher nach DIN EN ISO 13850. Zum Schutz gegen versehentliches Betätigen muss ein Druckpunkt überwunden werden, der Taster rastet in gedrückter Stellung ein.

Durch die Formgebung des Betätigungselements ist der Not-Halt-Taster blockiergeschützt. Das heißt, ein eingeleiteter Not-Halt Vorgang kann nicht durch verklemmende Gegenstände unterbrochen werden.

Nur mit Not-Halt-Schaltelement verwenden.

Bei den beleuchtbaren Versionen werden nur die Pfeile beleuchtet .

Technische Daten

> Allgemein

Demontage möglich	nein
Farbe des Pilzes	rot
Eigenschaft der Blende / des Pilzes	opak
Form des Bundes	rund
Arbeitstemperatur, min.	-25 °C
Lagertemperatur, min.	-40 °C
Arbeitstemperatur, max.	70 °C
Lagertemperatur, max.	80 °C
beleuchtbar	ja
Verpackung	Karton
Verpackungseinheit	10 Stück
Nettogewicht	17,4 g
Lebensdauer	50.000 Zyklen
B10	72.000 Zyklen
B10d	144.000 Zyklen
Schutzart frontseitig gem. DIN EN 60529	IP65 IP67
UL Enclosure Type Rating frontseitig	type 1 type 4X
Umweltbeständigkeit	IEC 60068-2-14 IEC 60068-2-30 IEC 60068-2-33 IEC 60068-2-78
Salznebelbeständigkeit nach Norm	IEC 60068-2-11
MOQ Auftrag	10 Stück
RoHS konform	ja
REACH konform	ja

> Einbaumaße

Einbauöffnung	22,3 mm
Einbautiefe	9,2 mm
Einbauhöhe	25.9 mm
Raster, min.	35 x 35 mm
Außenmaß Länge	29.8 mm
Außenmaß Breite	29.8 mm
Außenmaß Höhe	35 mm
Maß des Bundes	ø 29,8 mm

> Mechanische Kennwerte

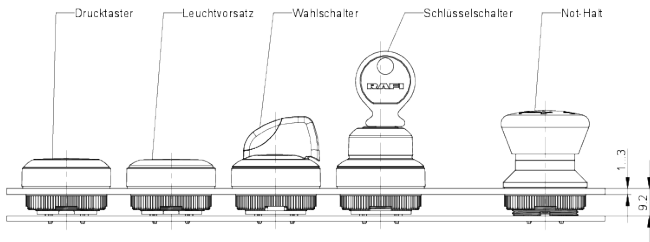
Betätigungsfunktion	rastend
Betätigungskraft, max.	100 N
Rückstellung	durch Drehen
Befestigung	Gewinding
Drehmoment Gewinding, max.	1,2 Nm

Direkte Links

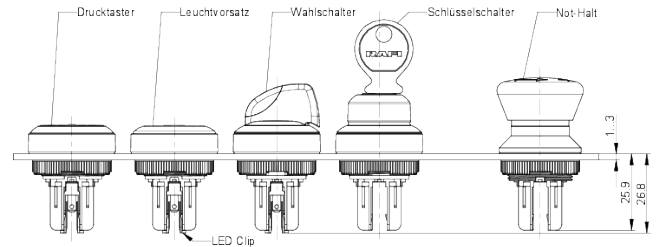
> [RAFI eCatalog](#)

Zeichnungen

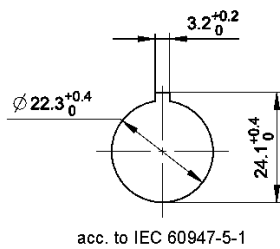
System-Zeichnung



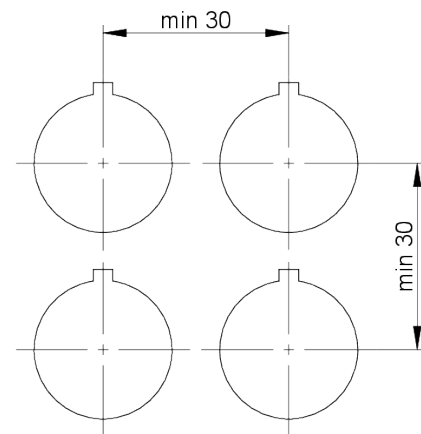
System-Zeichnung



Einbauöffnung-Zeichnungen



Frontplatten-Zeichnung



Montage

RAFIX 16, RAFIX 22 FS⁺, RAFIX 22 FSR, RAFIX 22 QR

Betriebsanleitung Not-Halt-Befehlsgeräte

Operating Instructions EMERGENCY STOP Control Units

Mode d'emploi auxiliaires de commande d'ARRÊT D'URGENCE

- 1. Sicherheitswarnung**
- 1.1 Die Bedienungsanleitung des Endanwenders lesen.
 - 1.2 Die RAFIX 16, RAFIX 22 FS⁺, RAFIX 22 FSR und RAFIX 22 QR sind nur für den Einsatz in der Anwendung vorgesehen, für die sie vorgesehen sind.
 - 1.3 Die RAFIX 16, RAFIX 22 FS⁺, RAFIX 22 FSR und RAFIX 22 QR sind nur für den Einsatz in der Anwendung vorgesehen, für die sie vorgesehen sind.
 - 1.4 Die RAFIX 16, RAFIX 22 FS⁺, RAFIX 22 FSR und RAFIX 22 QR sind nur für den Einsatz in der Anwendung vorgesehen, für die sie vorgesehen sind.
 - 1.5 Die RAFIX 16, RAFIX 22 FS⁺, RAFIX 22 FSR und RAFIX 22 QR sind nur für den Einsatz in der Anwendung vorgesehen, für die sie vorgesehen sind.
 - 1.6 Die RAFIX 16, RAFIX 22 FS⁺, RAFIX 22 FSR und RAFIX 22 QR sind nur für den Einsatz in der Anwendung vorgesehen, für die sie vorgesehen sind.
 - 1.7 Die RAFIX 16, RAFIX 22 FS⁺, RAFIX 22 FSR und RAFIX 22 QR sind nur für den Einsatz in der Anwendung vorgesehen, für die sie vorgesehen sind.
 - 1.8 Die RAFIX 16, RAFIX 22 FS⁺, RAFIX 22 FSR und RAFIX 22 QR sind nur für den Einsatz in der Anwendung vorgesehen, für die sie vorgesehen sind.

- 1. Safety instructions**
- 1.1 Read the user manual of the end user.
 - 1.2 The RAFIX 16, RAFIX 22 FS⁺, RAFIX 22 FSR and RAFIX 22 QR are only for use in the application intended for them.
 - 1.3 The RAFIX 16, RAFIX 22 FS⁺, RAFIX 22 FSR and RAFIX 22 QR are only for use in the application intended for them.
 - 1.4 The RAFIX 16, RAFIX 22 FS⁺, RAFIX 22 FSR and RAFIX 22 QR are only for use in the application intended for them.
 - 1.5 The RAFIX 16, RAFIX 22 FS⁺, RAFIX 22 FSR and RAFIX 22 QR are only for use in the application intended for them.
 - 1.6 The RAFIX 16, RAFIX 22 FS⁺, RAFIX 22 FSR and RAFIX 22 QR are only for use in the application intended for them.
 - 1.7 The RAFIX 16, RAFIX 22 FS⁺, RAFIX 22 FSR and RAFIX 22 QR are only for use in the application intended for them.
 - 1.8 The RAFIX 16, RAFIX 22 FS⁺, RAFIX 22 FSR and RAFIX 22 QR are only for use in the application intended for them.

- 1. Consignes de sécurité**
- 1.1 Lire attentivement le manuel de l'utilisateur.
 - 1.2 Les RAFIX 16, RAFIX 22 FS⁺, RAFIX 22 FSR et RAFIX 22 QR ne sont destinés qu'à l'application prévue à cet effet.
 - 1.3 Les RAFIX 16, RAFIX 22 FS⁺, RAFIX 22 FSR et RAFIX 22 QR ne sont destinés qu'à l'application prévue à cet effet.
 - 1.4 Les RAFIX 16, RAFIX 22 FS⁺, RAFIX 22 FSR et RAFIX 22 QR ne sont destinés qu'à l'application prévue à cet effet.
 - 1.5 Les RAFIX 16, RAFIX 22 FS⁺, RAFIX 22 FSR et RAFIX 22 QR ne sont destinés qu'à l'application prévue à cet effet.
 - 1.6 Les RAFIX 16, RAFIX 22 FS⁺, RAFIX 22 FSR et RAFIX 22 QR ne sont destinés qu'à l'application prévue à cet effet.
 - 1.7 Les RAFIX 16, RAFIX 22 FS⁺, RAFIX 22 FSR et RAFIX 22 QR ne sont destinés qu'à l'application prévue à cet effet.
 - 1.8 Les RAFIX 16, RAFIX 22 FS⁺, RAFIX 22 FSR et RAFIX 22 QR ne sont destinés qu'à l'application prévue à cet effet.

- 2. Allgemeine Beschreibung und Bestimmungsgemäße Verwendung**
- 2.1 Die RAFIX 16, RAFIX 22 FS⁺, RAFIX 22 FSR und RAFIX 22 QR sind Not-Halt-Befehlsgeräte für den Einsatz in der Anwendung vorgesehen, für die sie vorgesehen sind.
 - 2.2 Die RAFIX 16, RAFIX 22 FS⁺, RAFIX 22 FSR und RAFIX 22 QR sind nur für den Einsatz in der Anwendung vorgesehen, für die sie vorgesehen sind.
 - 2.3 Die RAFIX 16, RAFIX 22 FS⁺, RAFIX 22 FSR und RAFIX 22 QR sind nur für den Einsatz in der Anwendung vorgesehen, für die sie vorgesehen sind.
 - 2.4 Die RAFIX 16, RAFIX 22 FS⁺, RAFIX 22 FSR und RAFIX 22 QR sind nur für den Einsatz in der Anwendung vorgesehen, für die sie vorgesehen sind.
 - 2.5 Die RAFIX 16, RAFIX 22 FS⁺, RAFIX 22 FSR und RAFIX 22 QR sind nur für den Einsatz in der Anwendung vorgesehen, für die sie vorgesehen sind.
 - 2.6 Die RAFIX 16, RAFIX 22 FS⁺, RAFIX 22 FSR und RAFIX 22 QR sind nur für den Einsatz in der Anwendung vorgesehen, für die sie vorgesehen sind.
 - 2.7 Die RAFIX 16, RAFIX 22 FS⁺, RAFIX 22 FSR und RAFIX 22 QR sind nur für den Einsatz in der Anwendung vorgesehen, für die sie vorgesehen sind.
 - 2.8 Die RAFIX 16, RAFIX 22 FS⁺, RAFIX 22 FSR und RAFIX 22 QR sind nur für den Einsatz in der Anwendung vorgesehen, für die sie vorgesehen sind.

- 2. General description and intended use**
- 2.1 The RAFIX 16, RAFIX 22 FS⁺, RAFIX 22 FSR and RAFIX 22 QR are emergency stop control units for use in the application intended for them.
 - 2.2 The RAFIX 16, RAFIX 22 FS⁺, RAFIX 22 FSR and RAFIX 22 QR are only for use in the application intended for them.
 - 2.3 The RAFIX 16, RAFIX 22 FS⁺, RAFIX 22 FSR and RAFIX 22 QR are only for use in the application intended for them.
 - 2.4 The RAFIX 16, RAFIX 22 FS⁺, RAFIX 22 FSR and RAFIX 22 QR are only for use in the application intended for them.
 - 2.5 The RAFIX 16, RAFIX 22 FS⁺, RAFIX 22 FSR and RAFIX 22 QR are only for use in the application intended for them.
 - 2.6 The RAFIX 16, RAFIX 22 FS⁺, RAFIX 22 FSR and RAFIX 22 QR are only for use in the application intended for them.
 - 2.7 The RAFIX 16, RAFIX 22 FS⁺, RAFIX 22 FSR and RAFIX 22 QR are only for use in the application intended for them.
 - 2.8 The RAFIX 16, RAFIX 22 FS⁺, RAFIX 22 FSR and RAFIX 22 QR are only for use in the application intended for them.

- 2. Description générale et application conforme aux prescriptions**
- 2.1 Les RAFIX 16, RAFIX 22 FS⁺, RAFIX 22 FSR et RAFIX 22 QR sont des appareils de commande d'arrêt d'urgence destinés à l'application prévue à cet effet.
 - 2.2 Les RAFIX 16, RAFIX 22 FS⁺, RAFIX 22 FSR et RAFIX 22 QR ne sont destinés qu'à l'application prévue à cet effet.
 - 2.3 Les RAFIX 16, RAFIX 22 FS⁺, RAFIX 22 FSR et RAFIX 22 QR ne sont destinés qu'à l'application prévue à cet effet.
 - 2.4 Les RAFIX 16, RAFIX 22 FS⁺, RAFIX 22 FSR et RAFIX 22 QR ne sont destinés qu'à l'application prévue à cet effet.
 - 2.5 Les RAFIX 16, RAFIX 22 FS⁺, RAFIX 22 FSR et RAFIX 22 QR ne sont destinés qu'à l'application prévue à cet effet.
 - 2.6 Les RAFIX 16, RAFIX 22 FS⁺, RAFIX 22 FSR et RAFIX 22 QR ne sont destinés qu'à l'application prévue à cet effet.
 - 2.7 Les RAFIX 16, RAFIX 22 FS⁺, RAFIX 22 FSR et RAFIX 22 QR ne sont destinés qu'à l'application prévue à cet effet.
 - 2.8 Les RAFIX 16, RAFIX 22 FS⁺, RAFIX 22 FSR et RAFIX 22 QR ne sont destinés qu'à l'application prévue à cet effet.

- 3. Produktbeschreibung**
- 3.1 Die RAFIX 16, RAFIX 22 FS⁺, RAFIX 22 FSR und RAFIX 22 QR sind Not-Halt-Befehlsgeräte für den Einsatz in der Anwendung vorgesehen, für die sie vorgesehen sind.
 - 3.2 Die RAFIX 16, RAFIX 22 FS⁺, RAFIX 22 FSR und RAFIX 22 QR sind nur für den Einsatz in der Anwendung vorgesehen, für die sie vorgesehen sind.
 - 3.3 Die RAFIX 16, RAFIX 22 FS⁺, RAFIX 22 FSR und RAFIX 22 QR sind nur für den Einsatz in der Anwendung vorgesehen, für die sie vorgesehen sind.
 - 3.4 Die RAFIX 16, RAFIX 22 FS⁺, RAFIX 22 FSR und RAFIX 22 QR sind nur für den Einsatz in der Anwendung vorgesehen, für die sie vorgesehen sind.
 - 3.5 Die RAFIX 16, RAFIX 22 FS⁺, RAFIX 22 FSR und RAFIX 22 QR sind nur für den Einsatz in der Anwendung vorgesehen, für die sie vorgesehen sind.

- 3. Product description**
- 3.1 The RAFIX 16, RAFIX 22 FS⁺, RAFIX 22 FSR and RAFIX 22 QR are emergency stop control units for use in the application intended for them.
 - 3.2 The RAFIX 16, RAFIX 22 FS⁺, RAFIX 22 FSR and RAFIX 22 QR are only for use in the application intended for them.
 - 3.3 The RAFIX 16, RAFIX 22 FS⁺, RAFIX 22 FSR and RAFIX 22 QR are only for use in the application intended for them.
 - 3.4 The RAFIX 16, RAFIX 22 FS⁺, RAFIX 22 FSR and RAFIX 22 QR are only for use in the application intended for them.
 - 3.5 The RAFIX 16, RAFIX 22 FS⁺, RAFIX 22 FSR and RAFIX 22 QR are only for use in the application intended for them.

- 3. Description de produit**
- 3.1 Les RAFIX 16, RAFIX 22 FS⁺, RAFIX 22 FSR et RAFIX 22 QR sont des appareils de commande d'arrêt d'urgence destinés à l'application prévue à cet effet.
 - 3.2 Les RAFIX 16, RAFIX 22 FS⁺, RAFIX 22 FSR et RAFIX 22 QR ne sont destinés qu'à l'application prévue à cet effet.
 - 3.3 Les RAFIX 16, RAFIX 22 FS⁺, RAFIX 22 FSR et RAFIX 22 QR ne sont destinés qu'à l'application prévue à cet effet.
 - 3.4 Les RAFIX 16, RAFIX 22 FS⁺, RAFIX 22 FSR et RAFIX 22 QR ne sont destinés qu'à l'application prévue à cet effet.
 - 3.5 Les RAFIX 16, RAFIX 22 FS⁺, RAFIX 22 FSR et RAFIX 22 QR ne sont destinés qu'à l'application prévue à cet effet.

Produkt Product Produit	Einbau D mm Mounting D mm Montage D mm	Beitrag Actuator Actuateur	Schaltleistung Contact load Éléments de commutation
RAFX 16	0-12	0,25 A 0,25 A	20, 20 0,2, 20
RAFX 22	0-21	0,25 A 0,25 A	0,2, 20 0,2, 20
RAFX 22 FS ⁺	0-22	0,25 A 0,25 A	0,2, 20 0,2, 20
RAFX 22 FSR	0-22	0,25 A 0,25 A	0,2, 20 0,2, 20
RAFX 22 QR	0-22	0,25 A 0,25 A	0,2, 20 0,2, 20
RAFX 22 FS ⁺	0-22	0,25 A 0,25 A	0,2, 20 0,2, 20
RAFX 22 FSR	0-22	0,25 A 0,25 A	0,2, 20 0,2, 20
RAFX 22 QR	0-22	0,25 A 0,25 A	0,2, 20 0,2, 20

- 3.2 Tabelle 3.1** Die in der Tabelle 3.1 angegebenen Werte sind nur für den Einsatz in der Anwendung vorgesehen, für die sie vorgesehen sind.
- 3.3 Tabelle 3.1** The values in Table 3.1 are only for use in the application intended for them.
- 3.4 Tableau 3.1** Les valeurs indiquées dans le tableau 3.1 ne sont destinées qu'à l'application prévue à cet effet.