

Poussoirs à ressort à six pans creux avec doigt d'appui, ressort standard, avec frein-filet

Description de l'article/illustrations du produit

KIPPlack

Description

Matière :

Corps en acier classe de résistance 5.8.

Doigt d'appui en acier.

Ressort en acier à ressort cl. D.

Frein-filet en nylon.

Finition :

Bruni. Doigt d'appui trempé.

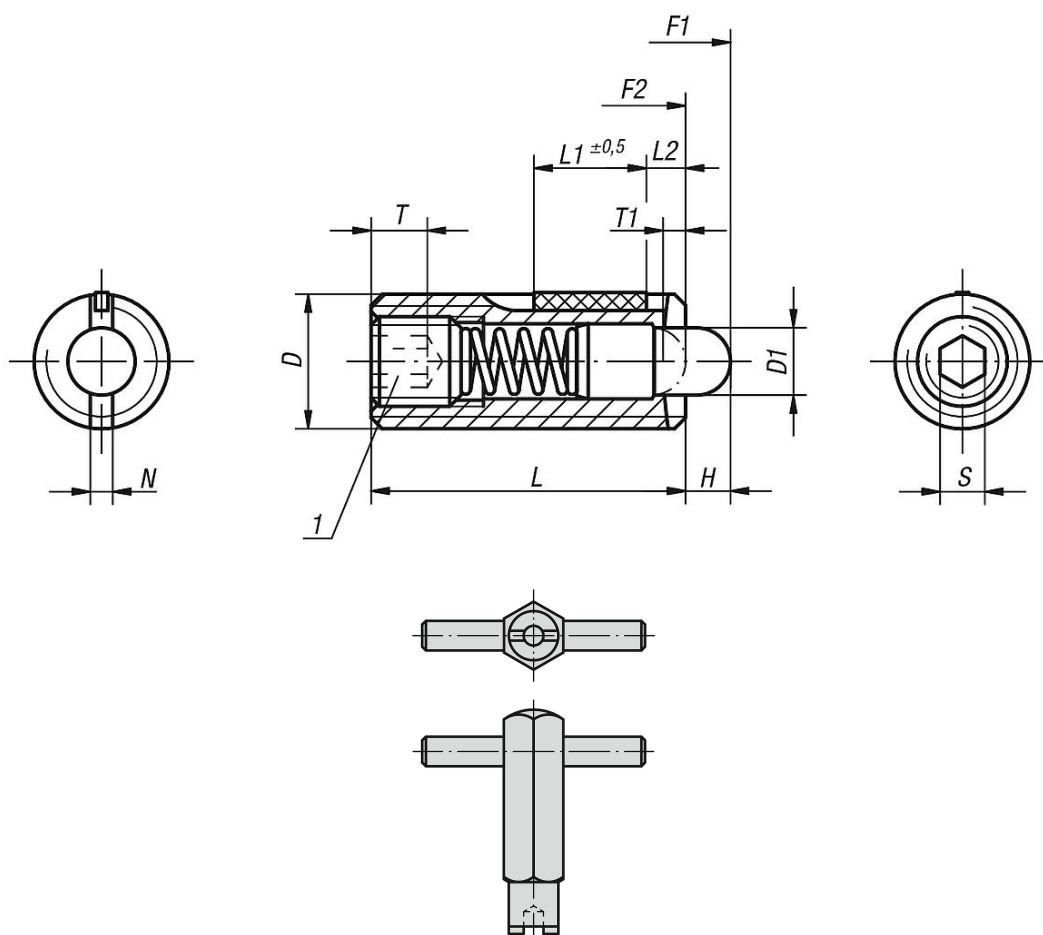
Indication de dessin :

L2 = env. deux pas

1) vis collée



Dessins



Aperçu des articles

Poussoirs à ressort à six pans creux avec doigt d'appui, ressort standard, avec frein-filet

Poussoirs à ressort à six pans creux avec doigt d'appui, ressort standard, avec frein-filet

Aperçu des articles

Référence	D	D1	H	L	L1	T	T1	N	S	Force du ressort initiale F1 env. N	Force du ressort finale F2 env. N	Couple de serrage env. Nm	Couple de dévissage env. Nm	Référence Clé de montage
K0327.10	M10	4	3	22	9	3,5	1,4	1,6	3	9	35	1,3	0,6	K0317.910
K0327.05	M5	2,4	2,3	18	7	2	0,8	0,8	1,5	6	20	0,12	0,08	K0317.905
K0327.06	M6	2,7	2,5	20	7	2,5	1	1	2	7	20	0,45	0,22	K0317.906
K0327.08	M8	3,5	3	22	8	3	1,4	1,2	2,5	9	35	1,05	0,37	K0317.908
K0327.12	M12	6	4	28	10	5	2	2	4	12	55	2	1,3	K0317.912
K0327.16	M16	7,5	5	32	14	6	2,5	2,5	5	45	100	3,9	3	K0317.916