

Typ **XNH00-1-A160-BT**
Art.-Nr. **183032**

Lieferprogramm

Grundfunktion			Basisgerät
Pole			1-polig
Montageart			Hutschienen Montageplatte
Baugröße			00
Anschlussart			Rahmenklemme
Bemessungsbetriebsstrom	I_e	A	160
Schutzart Front (XNH eingebaut)			IP20 (Betriebszustand) IP2XC (Berührschutz) IP10 (Griffdeckel offen)
Bemessungsbetriebsspannung	U_e	V AC	690
Bemessungsbetriebsspannung	U_e	V DC	440
Bedingter Bemessungskurzschlussstrom		kA	120 (500 V) 100 (690 V)
Brandverhalten			Selbstverlöschend nach UL94
Beschreibung			Strombahnen aus Elektrolyt-Kupfer, versilbert
Nachfolger von			263120

Technische Daten

Elektrisch

Normen und Bestimmungen			IEC/EN 60947-3
Bemessungsbetriebsspannung	U_e	V AC	690
Bemessungsbetriebsspannung	U_e	V DC	440
Bemessungsbetriebsstrom	I_e	A	160
Bemessungsfrequenz	f	Hz	40 - 60
Bemessungsisolationsspannung	U_i	V AC	800
Gesamtverlustleistung bei I_{th} (ohne Sicherungen)	P_v	W	9
Verlustleistung bei 80% (ohne Sicherungen)	P_v	W	5.8
Bemessungsstoßspannungsfestigkeit	U_{imp}	kV	8
Gebrauchskategorie AC-23B			
Bemessungsbetriebsspannung	U_e	V AC	400
Bemessungsbetriebsstrom	I_e	A	160
Gebrauchskategorie AC-22B			
Bemessungsbetriebsspannung	U_e	V AC	500
Bemessungsbetriebsstrom	I_e	A	160
Gebrauchskategorie AC-21B			
Bemessungsbetriebsspannung	U_e	V AC	690
Bemessungsbetriebsstrom	I_e	A	160
Gebrauchskategorie DC-22B			
Bemessungsbetriebsspannung	U_e	V DC	250
Bemessungsbetriebsstrom	I_e	A	160
Gebrauchskategorie DC-21B			
Bemessungsbetriebsspannung	U_e	V DC	440
Bemessungsbetriebsstrom	I_e	A	160
Bedingter Bemessungskurzschlussstrom		kA	120 (500 V) 100 (690 V)
Bemessungskurzzeitstromfestigkeit	I_{cw}	kA	7
max. Sicherungseinsatz			
Baugröße nach DIN VDE 0636-2			000 / 00

Max. zul. Verlustleistung pro Sicherungseinsatz	P _v	W	12
Lebensdauer, elektrisch			300 Schaltspiele
Mechanisch			
Schutzart Front (XNH eingebaut)			IP20 (Betriebszustand) IP2XC (Berührschutz) IP10 (Griffdeckel offen)
Umgebungstemperatur		°C	-25 - +55
Bemessungsbetriebsart			Dauerbetrieb
Betätigung			Abhängige Handbetätigung
Einbaulage			senkrecht, waagrecht
Aufstellungshöhe		m	max. 2000
Überspannungskategorie/Verschmutzungsgrad			III/3
RoHS (gemäß EG-Richtlinie 2002/95/EG des Europäischen Parlaments und des Rates)			Ja
Energie-Einspeiserichtung			beliebig
Abschließbar			Ja, optional
Plombierbar			Ja, Standard
Material			
Werkstoff			Polyamid
Farbe			grau
Brandverhalten			Selbstverlöschend nach UL94
Halogenfrei			Ja
Spannungsprüfung			Ja, verschiebbare Sichtfenster
Lebensdauer, mechanisch			1400 Schaltspiele
Kriechstromfestigkeit			CTI 600
Temperaturbeständigkeit		°C	125

Anschlussquerschnitte

Flachanschluss			
Bolzendurchmesser			M8
Kabelschuh max. Breite		mm	25
Flachschiene		mm	20 x 10
Rahmenklemme			
mehrdräftig		mm ²	1,5 - 95 Cu
Cu-Band	Lamellenzahl x Breite x Dicke	mm	9 x 9 x 0,8
Schellenklemme			
mehrdräftig		mm ²	1,5 - 50 Cu
Cu-Band	Lamellenzahl x Breite x Dicke	mm	6 x 9 x 0,8
Prismenklemme			
mehrdräftig		mm ²	10 - 70 Cu/Al
Doppelprismenklemme			
mehrdräftig		mm ²	-

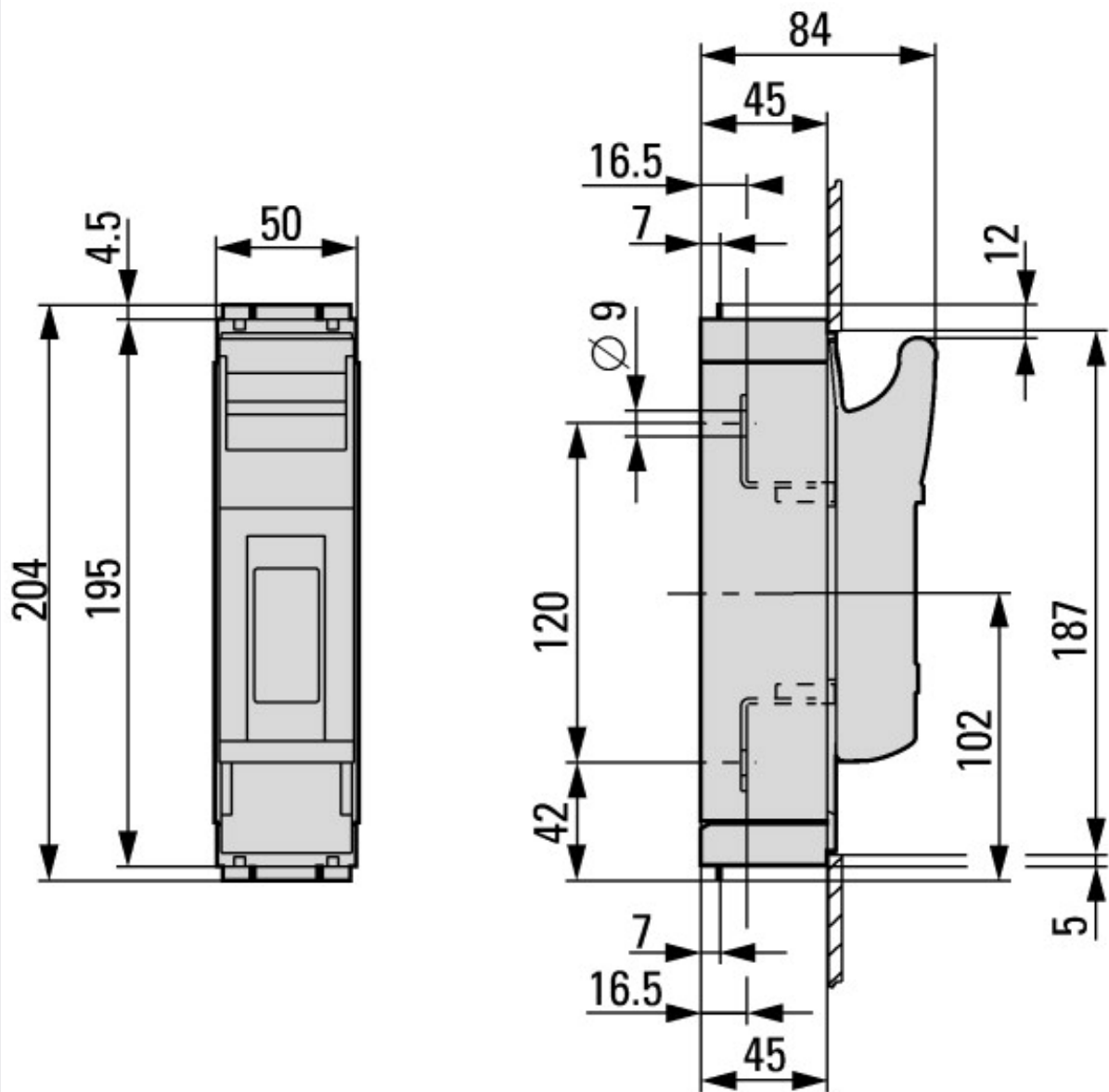
Daten für Bauartnachweis nach IEC/EN 61439

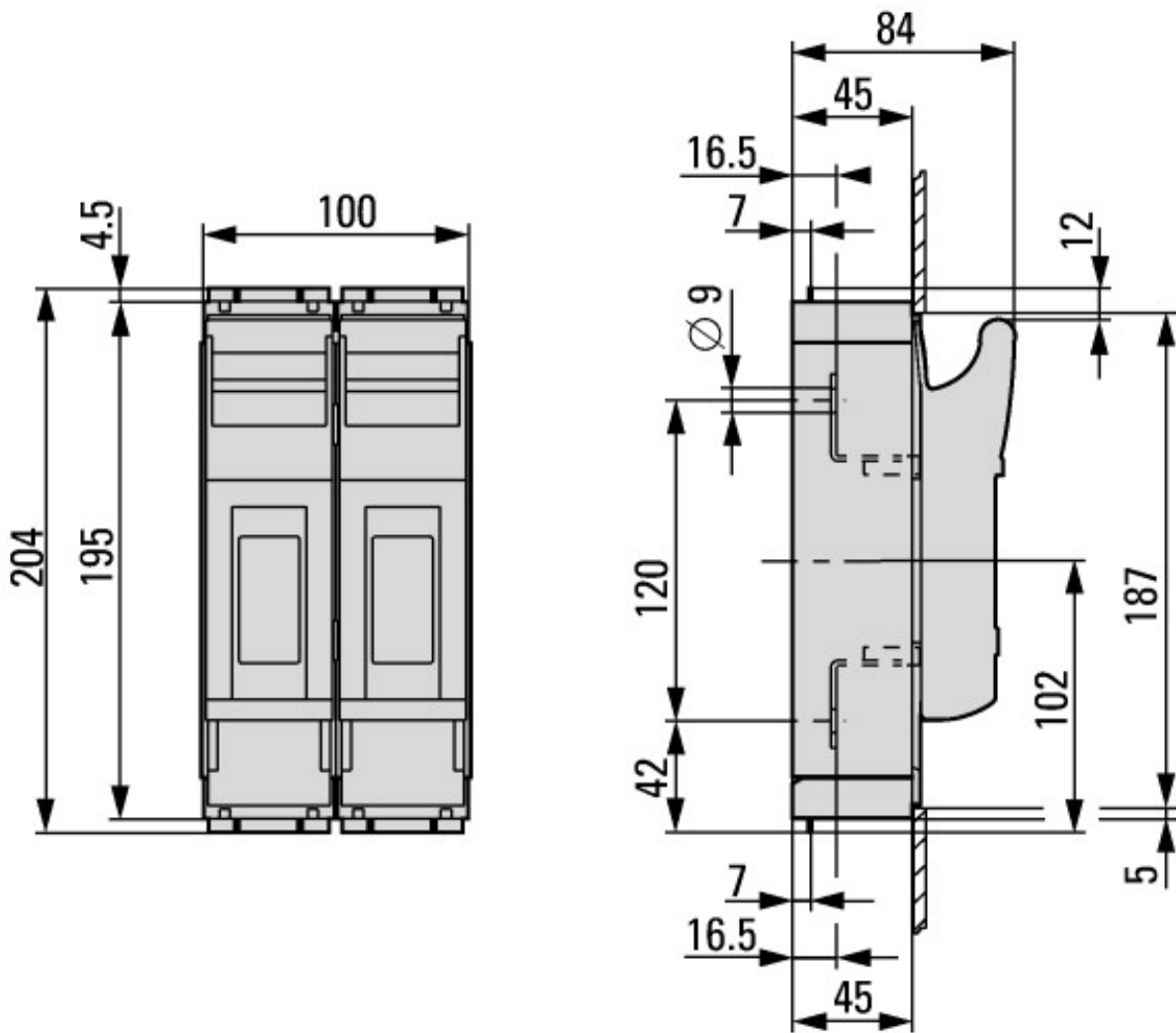
Technische Daten für Bauartnachweis			
Bemessungsstrom zur Verlustleistungsangabe	I _n	A	160
Verlustleistung pro Pol, stromabhängig	P _{vid}	W	3
Verlustleistung des Betriebsmittels, stromabhängig	P _{vid}	W	9
Bauartnachweis IEC/EN 61439			
10.2 Festigkeit von Werkstoffen und Teilen			
10.2.2 Korrosionsbeständigkeit			Anforderungen der Produktnorm sind erfüllt.
10.2.3.1 Wärmebeständigkeit von Umhüllung			Anforderungen der Produktnorm sind erfüllt.
10.2.3.2 Widerstandsfähigkeit Isolierstoffe gewöhnliche Wärme			Anforderungen der Produktnorm sind erfüllt.
10.2.3.3 Widerstandsfähigkeit Isolierstoffe außergewöhnliche Wärme			Anforderungen der Produktnorm sind erfüllt.

10.2.4 Beständigkeit gegen UV-Strahlung		Anforderungen der Produktnorm sind erfüllt.
10.2.5 Anheben		Nicht zutreffend, da die gesamte Schaltanlage bewertet werden muss.
10.2.6 Schlagprüfung		Nicht zutreffend, da die gesamte Schaltanlage bewertet werden muss.
10.2.7 Aufschriften		Anforderungen der Produktnorm sind erfüllt.
10.3 Schutzart von Umhüllungen		Nicht zutreffend, da die gesamte Schaltanlage bewertet werden muss.
10.4 Luft- und Kriechstrecken		Liegt in der Verantwortung des Schaltanlagenbauers.
10.5 Schutz gegen elektrischen Schlag		Nicht zutreffend, da die gesamte Schaltanlage bewertet werden muss.
10.6 Einbau von Betriebsmitteln		Nicht zutreffend, da die gesamte Schaltanlage bewertet werden muss.
10.7 Innere Stromkreise und Verbindungen		Liegt in der Verantwortung des Schaltanlagenbauers.
10.8 Anschlüsse für von außen eingeführte Leiter		Liegt in der Verantwortung des Schaltanlagenbauers.
10.9 Isolationseigenschaften		
10.9.2 Betriebsfrequente Spannungsfestigkeit		$U_i = 800 \text{ V AC}$
10.9.3 Stoßspannungsfestigkeit		Liegt in der Verantwortung des Schaltanlagenbauers.
10.9.4 Prüfung von Umhüllungen aus Isolierstoff		Liegt in der Verantwortung des Schaltanlagenbauers.
10.10 Erwärmung		Erwärmungsberechnung liegt in der Verantwortung des Schaltanlagenbauers. Eaton liefert die Daten zur Verlustleistung der Geräte.
10.11 Kurzschlussfestigkeit		Liegt in der Verantwortung des Schaltanlagenbauers. Die Vorgaben der Schaltgeräte sind einzuhalten.
10.12 Elektromagnetische Verträglichkeit		Liegt in der Verantwortung des Schaltanlagenbauers. Die Vorgaben der Schaltgeräte sind einzuhalten.
10.13 Mechanische Funktion		Für das Gerät sind die Anforderungen erfüllt, sofern Angaben der Montageanweisung (IL) beachtet werden.

Technische Daten nach ETIM 6.0

Niederspannungsschaltgeräte (EG000017) / Sicherungslasttrennschalter (EC001040)		
Elektro-, Automatisierungs- und Prozessleittechnik / Niederspannungs-Schalttechnik / Lastschalter, Lasttrennschalter, Steuerschalter / Sicherungslasttrennschalter (ecl@ss8.1-27-37-14-01 [AKF058010])		
Ausführung als Hauptschalter		ja
Ausführung als Sicherheitsschalter		ja
Max. Bemessungsbetriebsspannung U_e bei AC	V	690
Bemessungsdauerstrom I_u	A	160
Bemessungsbetriebsleistung bei AC-23, 400 V	kW	64
Bedingter Bemessungskurzschlussstrom I_q	kA	120
Bemessungskurzzeitstromfestigkeit I_{cw}	kA	7
Geeignet für Sicherungseinsätze		NH00
Polzahl		1
Mit Sicherungsüberwachung		nein
Anschlussart Hauptstromkreis		Rahmenklemme
Geeignet für Bodenbefestigung		ja
Geeignet für Frontbefestigung		ja
Geeignet für Sammelschiენenaufbau		nein
Ausführung des Betätigungselements		Deckelgriff
Position des Betätigungselements		vorne
Motorantrieb optional		nein
Motorantrieb integriert		nein
Ausführung als NOT-AUS-Einrichtung		nein
Schutzart (IP), frontseitig		IP2X





2x XNH00-1-A160

Weitere Produktinformationen (Verlinkungen)

IL0131113ZU Sicherungslasttrennschalter XNH

IL0131113ZU Sicherungslasttrennschalter XNH ftp://ftp.moeller.net/DOCUMENTATION/AWA_INSTRUCTIONS/IL0131113ZU2015_11.pdf