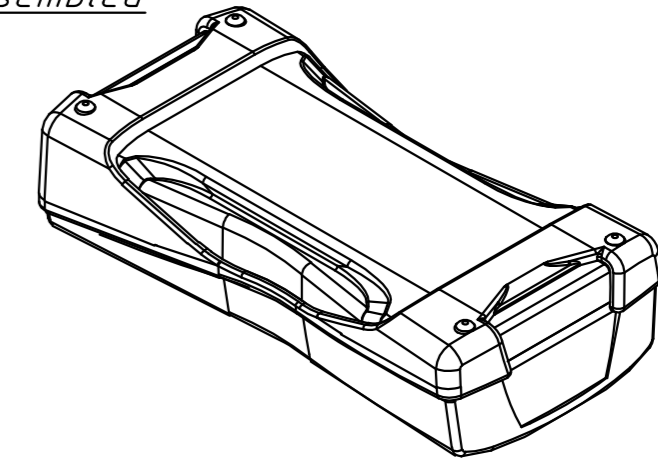
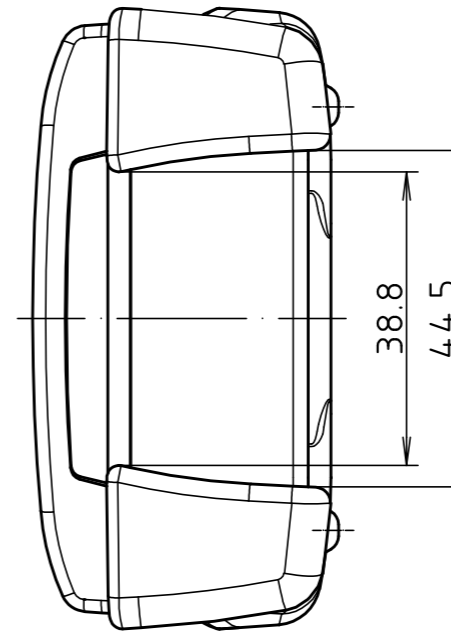
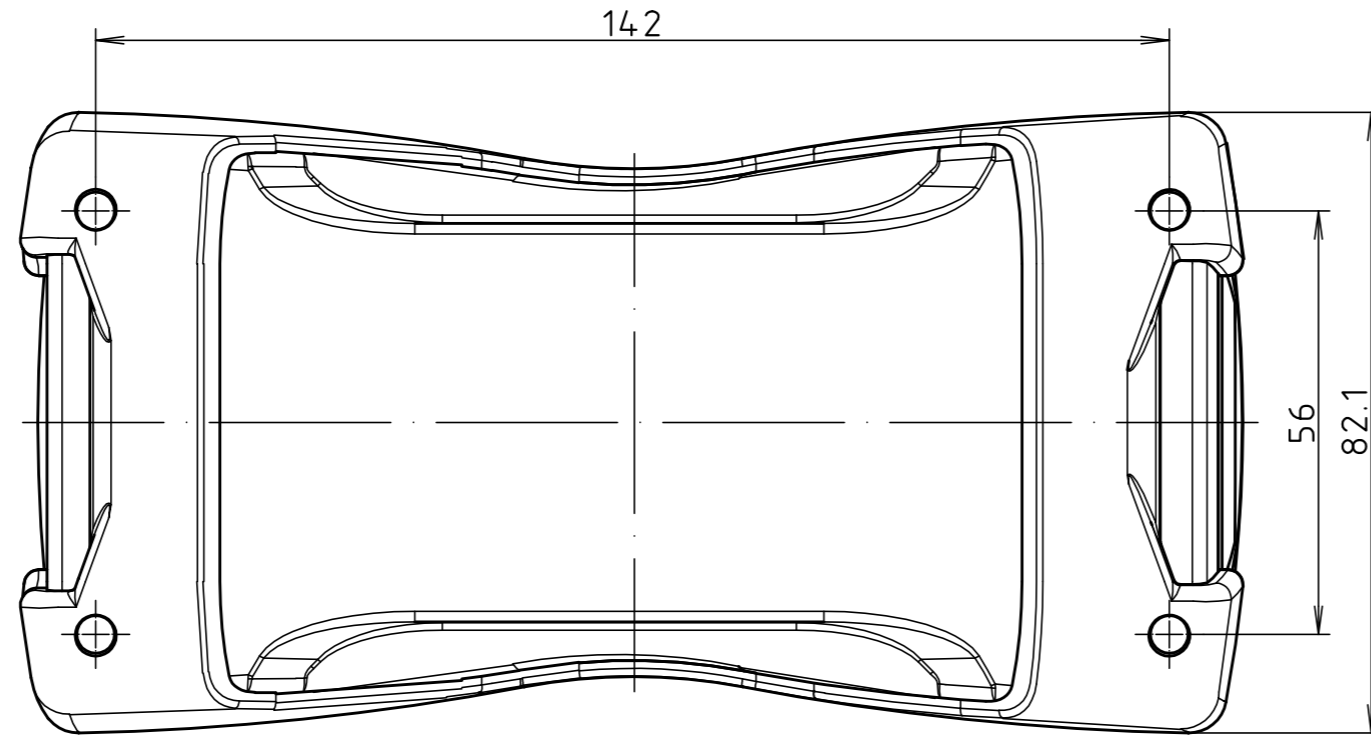
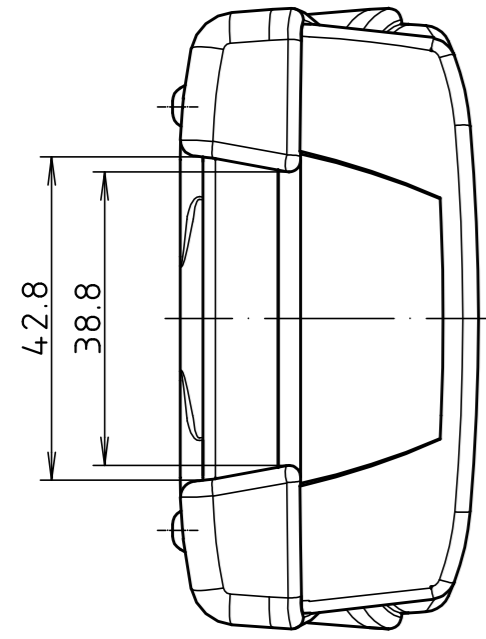
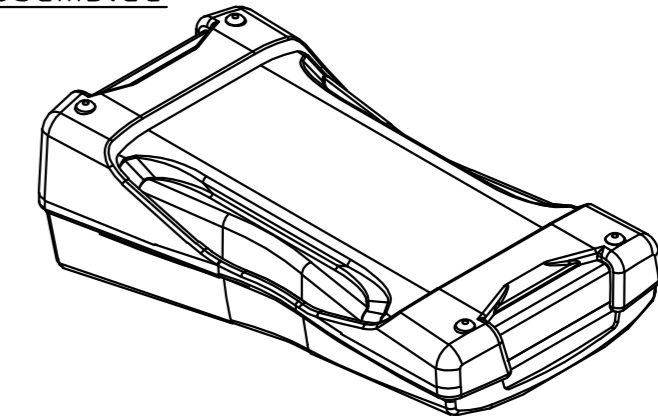


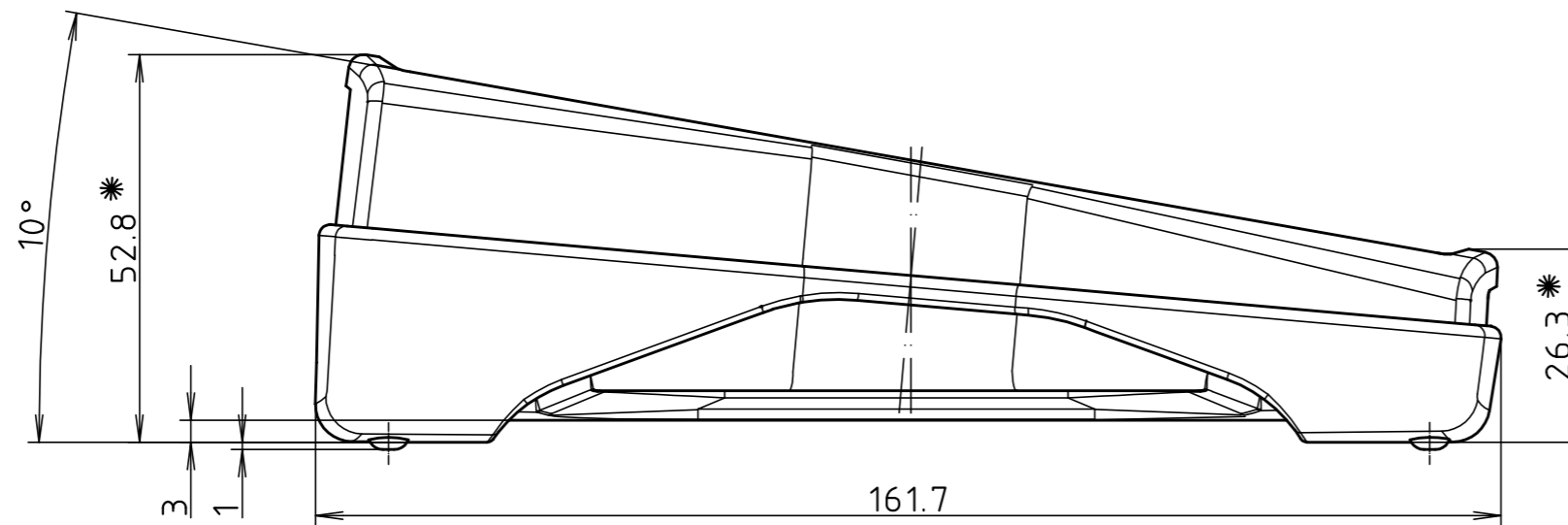
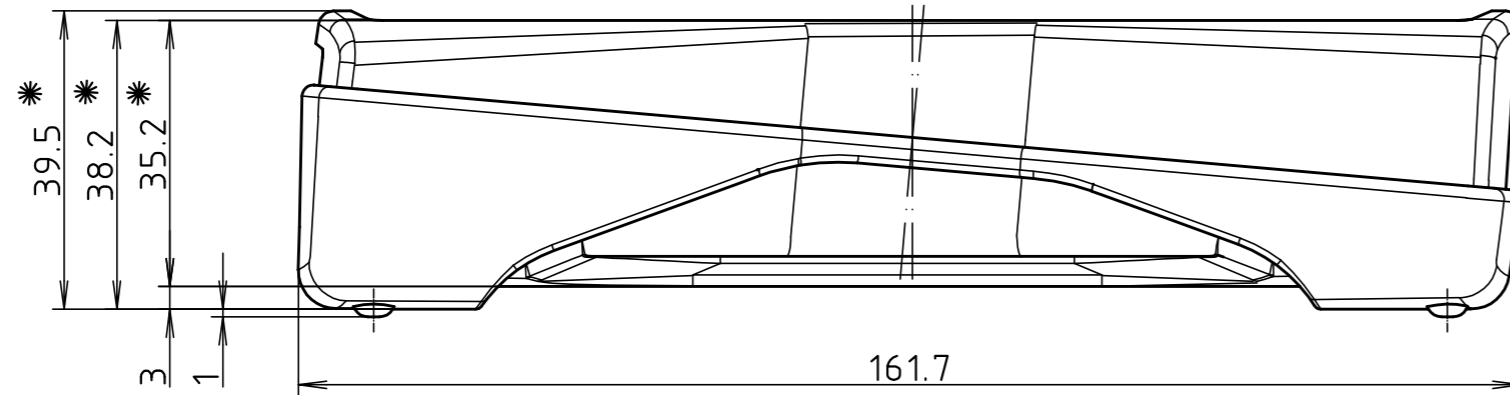
"Schutzvermerk nach DIN ISO 16016 beachten." "Please pay attention to copyright note DIN ISO 16016"



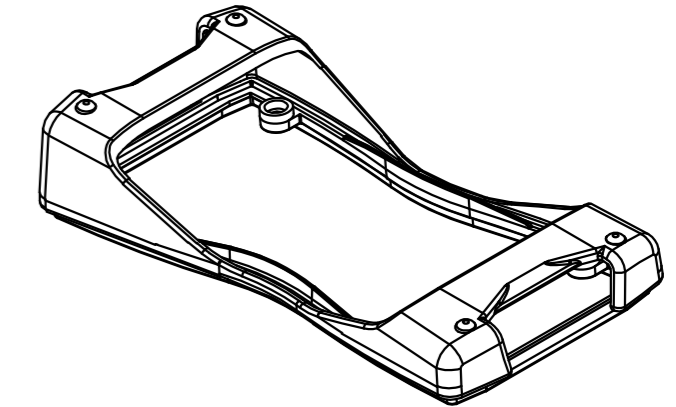
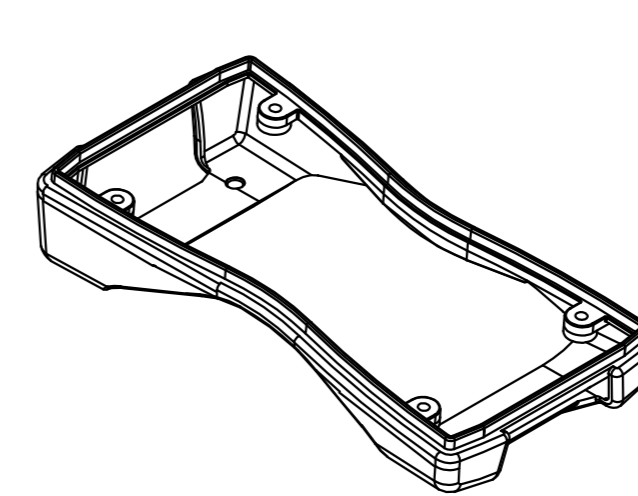
BS 600 mit DI-D
parallel montiert
BS 600 with Di-D
parallel assembled



BS 600 mit DI-D
pultförmig montiert
BS 600 with Di-D
inclined assembled



BS 600 DI-D



* Je nach Anzugsmoment verringern sich die Maße um bis zu 0.5mm.
The dimensions reduce up to 0.5mm depend by the torque

Maßstab/ Scale: 1:1		
Zeichnungs-Nr. / Drawing-No.: 2K 5355.041.01		
Artikel / Article: BS 600 DI-D Katalogzeichnung/ Catalogue drawing		
A.Nr./ Alt-No.:	Datum/ Date:	
DISK: 2 802 692		
Datum/Date: 09.06.06 KH		

