

Spina di protezione contro le sovratensioni tipo 2 - VAL-MS 500 ST - 2807609

Si ricorda che i dati qui indicati sono estrapolati dal catalogo online. Per informazioni e dati dettagliati, consultare la documentazione per l'utente. Si intendono applicate le Condizioni di utilizzo generali per i download da Internet. (<http://phoenixcontact.it/download>)




Scaricatore di sovratensioni tipo 2 con varistore di potenza per elemento base VAL-MS, controllato termicamente, segnalazione ottica di guasto. Esecuzione: 500 V AC

Caratteristiche prodotti

- Dispositivi di protezione a 1 canale montabili su guida
- Codifica meccanica di tutti gli slot
- Elemento base con/senza contatto FM libero da potenziale
- Composto da spina ed elemento base
- Indicazione visiva di stato, meccanica, dei singoli scaricatori
- Dispositivo di sconnessione su ogni singolo connettore



Dati commerciali

Pezzi/conf.	10 STK
GTIN	 4 017918 075293
Peso per pezzo (confezione esclusa)	58.69 g
Numero tariffa doganale	85363010
Paese di origine	Germania

Dati tecnici

Dimensioni

Altezza	52,4 mm
Larghezza	17,5 mm
Profondità	55,3 mm
Unità del passo	1 TE

Condizioni ambientali

Grado di protezione	IP20
---------------------	------

Spina di protezione contro le sovratensioni tipo 2 - VAL-MS 500 ST - 2807609

Dati tecnici

Condizioni ambientali

Temperatura ambiente (esercizio)	-40 °C ... 80 °C
Temperatura ambiente (trasporto e stoccaggio)	-40 °C ... 80 °C
Posizione elevata	≤ 2000 m (amsl (su zero normale))
Umidità dell'aria consentita (esercizio)	5 % ... 95 %
Urti (esercizio)	25g
Vibrazione (esercizio)	5g

Generalità

Norme/disposizioni	IEC 61643-11 2011 EN 61643-11 2012
Classe di prova IEC	II
	T2
Tipo EN	T2
Numero di porte	One
Design SPD	Tipo a limitazione di corrente
Dispositivi di protezione	L-PEN L-PE
Tipo di montaggio	sull'elemento base
Colore	nero
Materiale custodia	PA 6.6
Grado d'inquinamento	2
Distanza tra parti attive e con messa a terra	5 mm
Classe di combustibilità a norma UL 94	V-0
Esecuzione	Modulo guida bicomponente a innesto
N. poli	1
Scaricatore testabile con CHECKMASTER da versione software:	da rev. soft. 1.10
Segnalazione protezione contro le sovratensioni guasta	ottico

Altre descrizioni

Nota	Usable in all low-voltage systems between L-N or L-PEN. Only usable in IT Systems between L-PE, if the exposed-conductive-parts (bodies) of the equipment of the low-voltage installation is connected to the earthing arrangement of the transformer substation. (interconnected earthing arrangement of the HV-transformer substation with the bodies of the LV-installation. $R_E = R_A$ accordance to IEC 60364-4-442 / VDE 0100-442 Fig. 44D / Example a)
------	---

Circuito di protezione

Tensione nominale U_N	400/690 V AC (TN) 500 V AC (IT)
Frequenza nominale f_N	50 Hz (60 Hz)
Massima tensione permanente U_C	600 V AC
Corrente conduttori di terra I_{PE}	≤ 0,3 mA

Spina di protezione contro le sovratensioni tipo 2 - VAL-MS 500 ST - 2807609

Dati tecnici

Circuito di protezione

Assorbimento di potenza in standby P_C	≤ 180 mVA
Corrente nominale dispersa I_n (8/20) μ s	15 kA
Max. corrente dispersa I_{max} (8/20) μ s	30 kA
Resistenza ai corto circuiti I_{SCCR}	25 kA
Livello di protezione U_p	$\leq 2,7$ kV
Tensione residua U_{res}	$\leq 2,7$ kV (con I_n)
	$\leq 2,5$ kV (a 10 kA:)
	$\leq 2,3$ kV (a 5 kA:)
	$\leq 2,2$ kV (a 3 kA:)
Comportamento TOV con U_T	690 V AC (5 s / withstand mode)
Tempo di risposta t_A	≤ 25 ns
Prefusibile massimo per cablaggio standard	125 A AC (gG)

Dati di connessione

Collegamento	Sistema di spine VALVETRAB
--------------	----------------------------

Specifiche UL

Classe UL	Type 4 SPD for Type 2 applications
Tensione permanente massima MCOV (L-N)	600 V AC
Tensione nominale	500 V AC
Dispositivi di protezione	L-N
Sistema di ripartizione dell'energia	1
Frequenza nominale	50/60 Hz
Protezione tensione nominale VPR (L-N)	2,5 kV
Corrente nominale dispersa I_n (L-N)	10 kA

Classifiche

eCl@ss

eCl@ss 4.0	27140201
eCl@ss 4.1	27130801
eCl@ss 5.0	27130801
eCl@ss 5.1	27130801
eCl@ss 6.0	27130805
eCl@ss 7.0	27130805
eCl@ss 8.0	27130805

ETIM

ETIM 2.0	EC000941
ETIM 3.0	EC000941

Spina di protezione contro le sovratensioni tipo 2 - VAL-MS 500 ST - 2807609

Classifiche

ETIM

ETIM 4.0	EC000941
ETIM 5.0	EC000941

UNSPSC

UNSPSC 6.01	30212010
UNSPSC 7.0901	39121610
UNSPSC 11	39121610
UNSPSC 12.01	39121610
UNSPSC 13.2	39121620

Omologazioni

Omologazioni

Omologazioni

IECEE CB Scheme / CSA / UL Recognized / KEMA-KEUR / ÖVE / cUL Recognized / GL / CCA / EAC / cULus Recognized

Omologazioni Ex

omologazioni richieste

Dettagli omologazione

IECEE CB Scheme

CSA	
Tensione nominale UN	600 V

UL Recognized

Spina di protezione contro le sovratensioni tipo 2 - VAL-MS 500 ST - 2807609

Omologazioni

KEMA-KEUR 

ÖVE 

cUL Recognized 

GL

CCA

EAC

cULus Recognized 

Accessori

Accessori

Codificatore dispositivo siglato

Segnamorsetti - ZBN 18,LGS:ERDE - 2749589



Segnamorsetti, Striscia, bianco, siglato, longitudinale: Simbolo di messa a terra, Tipo di montaggio: Inserimento a scatto in scanalatura alta portacartellini, per morsetti con spessore: 18 mm, Dimensioni campo di siglatura: 18 x 5 mm

Segnamorsetti - ZBN 18,LGS:L1-N,ERDE - 2749576



Segnamorsetti, Striscia, bianco, siglato, longitudinale: L1, L2, L3, N, GND, Tipo di montaggio: Inserimento a scatto in scanalatura alta portacartellini, per morsetti con spessore: 18 mm, Dimensioni campo di siglatura: 18 x 5 mm

Spina di protezione contro le sovratensioni tipo 2 - VAL-MS 500 ST - 2807609

Accessori

Penna di siglatura

Penna di siglatura - B-STIFT - 1051993



Penna di siglatura, per la siglatura manuale delle strisce ZB in bianco, siglatura resistente a sfregamento e acqua, spessore tratto 0,5 mm

Ponticello

Ponticello di cablaggio - MPB F600X16/ 1GS - 2818355



Ponticello di cablaggio flessibile, diametro 16 mm², con capocorda a forcella su un lato, lunghezza: 600 mm

Ponticello di cablaggio - MPB F400X16/ 1GS - 2818342



Ponticello di cablaggio flessibile, diametro 16 mm², con capocorda a forcella su un lato, lunghezza 400 mm

Ponticello di cablaggio - MPB F200X16/ 1GS - 2818339



Ponticello di cablaggio flessibile, diametro 16 mm², con capocorda a forcella su un lato, lunghezza 200 mm

Ponticello di cablaggio - MPB 18/1-10/1.0.0 - 2830443



Ponticello di cablaggio per moduli con griglia di collegamento da 17,5 mm, monofase, passo 10 con sequenza di contatto 1-0-0.

Spina di protezione contro le sovratensioni tipo 2 - VAL-MS 500 ST - 2807609

Accessori

Ponticello di cablaggio - MPB 18/4-12 - 2809296



Ponticello di cablaggio per moduli con griglia di collegamento da 17,5 mm, quattro fasi, 12 poli

Ponticello di cablaggio - MPB 18/4- 8 - 2809283



Ponticello di cablaggio per moduli con griglia di collegamento da 17,5 mm, quattro fasi, 8 poli

Ponticello di cablaggio - MPB 18/3- 6 - 2809241



Ponticello di cablaggio per moduli con griglia di collegamento da 17,5 mm, tre fasi, 6 poli

Ponticello di cablaggio - MPB 18/1-57 - 2809238



Ponticello di cablaggio per moduli con griglia di collegamento da 17,5 mm, monofase, 57 poli

Ponticello di cablaggio - MPB 18/1-12 - 2748593



Ponticello di cablaggio per moduli con griglia di collegamento da 17,5 mm, monofase, 12 poli

Spina di protezione contro le sovratensioni tipo 2 - VAL-MS 500 ST - 2807609

Accessori

Ponticello di cablaggio - MPB 18/1- 9 - 2748580



Ponticello di cablaggio per moduli con griglia di collegamento da 17,5 mm, monofase, 9 poli

Ponticello di cablaggio - MPB 18/1- 8 - 2748577



Ponticello di cablaggio per moduli con griglia di collegamento da 17,5 mm, monofase, 8 poli

Ponticello di cablaggio - MPB 18/1- 6 - 2748564



Ponticello di cablaggio per moduli con griglia di collegamento da 17,5 mm, monofase, 6 poli

Ponticello di cablaggio - MPB 18/1- 4 - 2809225



Ponticello di cablaggio per moduli con griglia di collegamento da 17,5 mm, monofase, 4 poli

- MPB 18/1- 3 - 2809212

Ponticello di cablaggio - MPB 18/1- 2 - 2809209



Ponticello di cablaggio per moduli con griglia di collegamento da 17,5 mm, monofase, 2 poli

Spina di protezione contro le sovratensioni tipo 2 - VAL-MS 500 ST - 2807609

Accessori

Siglatura di apparecchiature in bianco

Nastro Zack - ZBN 18:UNBEDRUCKT - 2809128



Nastro Zack, Striscia, bianco, in bianco, siglabile con: Plotter, Tipo di montaggio: Inserimento a scatto in scanalatura alta portacartellini, per morsetti con spessore: 18 mm, Dimensioni campo di siglatura: 18 x 5 mm

Altri prodotti

Elemento base protezione contro le sovratensioni tipo 2 - VAL-MS BE - 2817741



Elemento base per scaricatori tipo 2 della serie VALVETRAB MS. Esecuzione: 1 canali

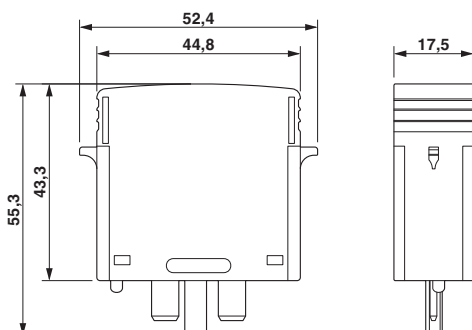
Elemento base protezione contro le sovratensioni tipo 2 - VAL-MS BE/FM - 2817738



Elemento base per scaricatori tipo 2 della serie VALVETRAB MS con contatto FM. Esecuzione: 1 canali

Disegni

Disegno quotato



Schema di collegamento

