

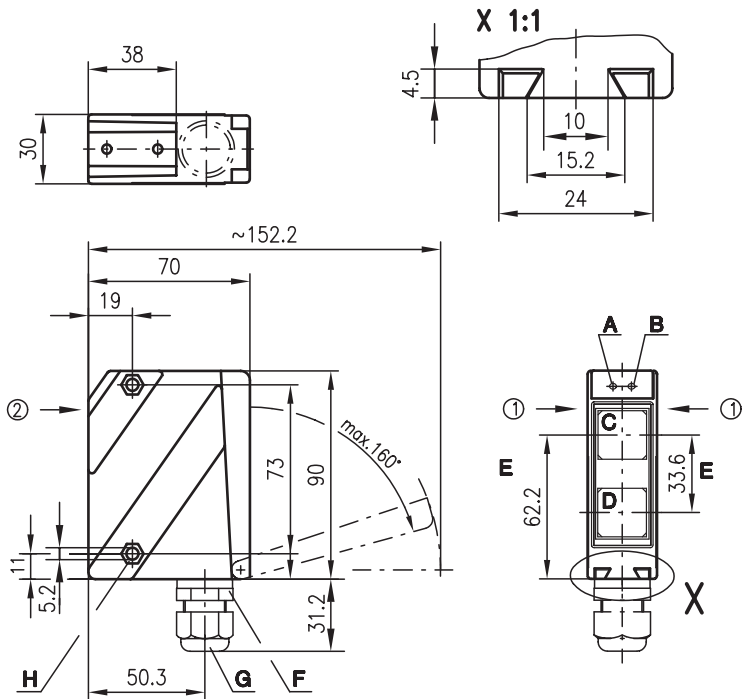


HRT 96

Reflexions-Lichttaster mit Hintergrundausbldung



Maßzeichnung

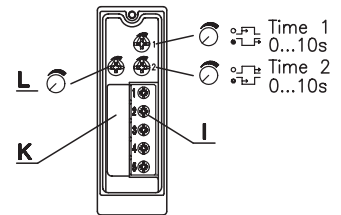


100 ... 1800mm
100 ... 1200mm

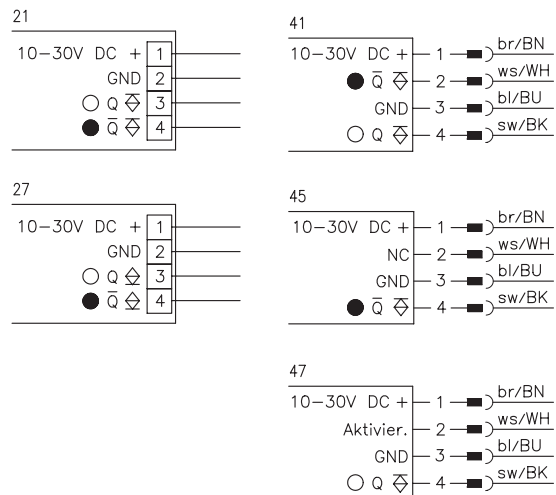


- Taster mit einstellbarer Hintergrundausbldung in sichtbarem Rotlicht und Infrarotlicht
• Robustes Metallgehäuse mit Glasabdeckung oder Kunststoffgehäuse in Schutzart IP 67/IP 69K für industriellen Einsatz
• Antivalente Schaltausgänge, Tastweiten-einstellung und Bereitschaftsverzögerung für eine optimale Anpassung an die Applikation
• Anschluss über M12-Rundsteckverbindung oder komfortablen Klemmraum
• Vielfältige Zusatzfunktionen mit Zeitstufen, Aktivierungseingang und Optikheizung kombiniert mit Tieftemperatur

- A Anzeigediode grün
B Anzeigediode gelb
C Sender
D Empfänger
E optische Achse
F Gerätestecker M12x1
G Kabelverschraubung M16x1.5 für Ø 5 ... 10mm
H Senkung für SK-Mutter M5, 4.2 tief
I Anschlussklemmen
K Kabelzuführung
L Tastweitereinstellung
Vorzugs-Einfahrriichtung für Objekt ①+②



Elektrischer Anschluss



Zubehör:

(separat erhältlich • siehe Seite 76)

- Befestigungs-Systeme (BT 96, BT 96.1, UMS 96, BT 450.1-96)
• M12 Leitungsdosen (KD ...)
• Konfektionierte Kabel (K-D ...)

Änderungen vorbehalten • 96_d01d_fm

Technische Daten

Optische Daten

Typ. Grenzastweite (weiß 90%) ¹⁾
 Betriebstastweite ²⁾
 Einstellbereich
 Lichtquelle
 Wellenlänge

Infrarotlicht

100 ... 1800mm
 siehe Tabellen
 150 ... 1200mm
 LED (Wechsellicht)
 880nm

Rotlicht

100 ... 1200mm
 siehe Tabellen
 100 ... 800mm
 LED (Wechsellicht)
 660nm

Zeitverhalten

Schaltfrequenz 300Hz
 Ansprechzeit 1,67ms
 Bereitschaftsverzögerung ≤ 200ms

Elektrische Daten

Betriebsspannung U_B 10 ... 30VDC (inkl. Restwelligkeit)
 Restwelligkeit ≤ 15% von U_B
 Leerlaufstrom ≤ 35mA, ≤ 75mA mit Optikheizung
 Schaltausgang PNP-Transistor
 Funktion hell- oder dunkelschaltend (umschaltbar)
 Signalspannung high/low ≥ ($U_B - 2V$) / ≤ 2V
 Ausgangsstrom max. 100mA

Anzeigen

LED grün betriebsbereit
 LED gelb Reflexion

Mechanische Daten

Gehäuse Zink-Druckguss
 Optikabdeckung Glas
 Gewicht 380g
 Anschlussart Klemmen oder M12-Rundsteckverbindung

Umgebungsdaten

Umgebungstemperatur (Betrieb/Lager) -20°C ... +60°C / -40°C ... +70°C
 Schutzbeschaltung ³⁾ 1, 2, 3, 4
 VDE-Schutzklasse ⁴⁾ II, schutzisoliert
 Schutzart IP 67, IP 69K ⁵⁾
 LED Klasse 1 (nach EN 60825-1)
 Gültiges Normenwerk IEC 60947-5-2

Zusatzfunktionen

Optikheizung gegen Beschlag und bei Temperaturwechsel
 Tieftemperatur bis -35°C
 Zeitstufe (Anzug-/Abfallverzögerung) 0 ... 10s (getrennt einstellbar)
 Aktivierungseingang aktiv ≥ 8V / ≤ 2V
 Sender aktiv/inaktiv ≤ 0,5ms
 Aktivierung-/Sperrverzögerung 47KΩ ± 10%
 Eingangswiderstand

- 1) Typ. Grenzastweite: max. erzielbare Tastweite ohne Funktionsreserve
- 2) Betriebstastweite: empfohlene Tastweite mit Funktionsreserve
- 3) 1=Transientenschutz, 2=Verpolschutz, 3=Kurzschluss-Schutz für alle Ausgänge, 4=Störaustattung
- 4) Bemessungsspannung 250VAC
- 5) IP 69K-Test nach DIN 40050 Teil 9 simuliert, Hochdruckreinigungsbedingungen ohne den Einsatz von Zusatzstoffen, Säuren und Laugen sind nicht Bestandteil der Prüfung

Hinweise

- Beim eingestellten Tastbereich ist eine Toleranz der oberen Tastgrenze je nach Reflexionseigenschaft der Materialoberfläche möglich.
- Der Reflexions-Lichttaster ist auch mit integriertem AS-i Chip zum direkten Anschluss an das AS-i System erhältlich.

Bestellhinweise

Auswahltabelle		Bestellbezeichnung →									
Ausstattung ↓		HRT 96MP-1630-800-41 Art.-Nr. 500 80047	HRT 96MP-1636-800-41 Art.-Nr. 500 32127	HRT 96MP-1640-800-21 Art.-Nr. 500 25124	HRT 96MP-1640-800-41 Art.-Nr. 500 25126	HRT 96MP-1635-800-45 Art.-Nr. 501 04142	HRT 96MP-1610-1200-21 Art.-Nr. 500 25116	HRT 96MP-1610-1200-41 Art.-Nr. 500 25118	HRT 96MP-1620-1200-21 Art.-Nr. 500 25114	HRT 96MP-1620-1200-41 Art.-Nr. 500 61102	HRT 96M/N-1606-1200-27 Art.-Nr. 500 40358
Lichtquelle	Rotlicht (800mm)	●	●	●	●	●					
	Infrarotlicht (1200mm)						●	●	●	●	●
Anschluss	Klemmen			●			●	●	●	●	●
	M12-Stecker	●	●		●	●					
Merkmale	Optikheiz./Tieftemp.		●						●	●	●
	Zeitstufe			●	●		●	●	●	●	
	Aktivierungseingang										
	NPN-Schaltausgang										●
	für AS-i E/A-Koppelmodule					●					

Tabellen

Rotlicht

1	100	800	1200
2	100	770	1140
3	100	730	1050

Infrarotlicht

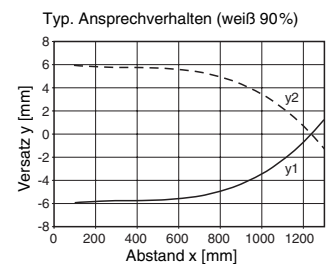
1	100	1200	1800
2	100	1100	1600
3	100	1000	1350

1	weiß 90%
2	grau 18%
3	schwarz 6%

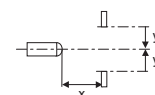
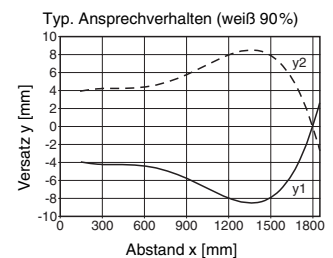
□ Betriebstastweite [mm]
 ■ Typ. Grenzastweite [mm]

Diagramme

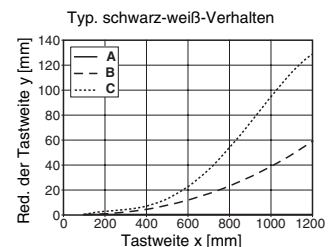
Rotlicht



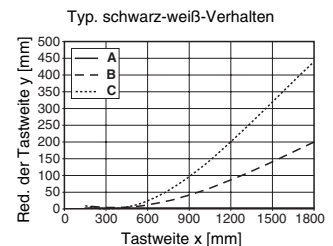
Infrarotlicht



Rotlicht



Infrarotlicht



- A weiß 90%
- B grau 18%
- C schwarz 6%

