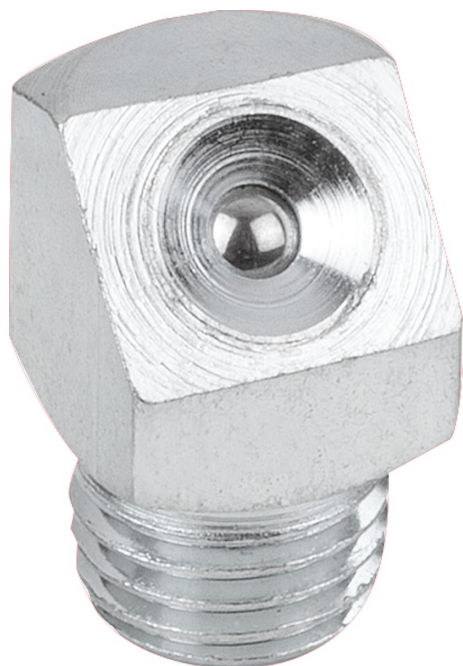


Smarowniczi kulkowe z główką wklęsłą wg DIN 3405, forma B, kątowe 45°

Opis artykułu/ilustracje produktu



Opis

Wersja:

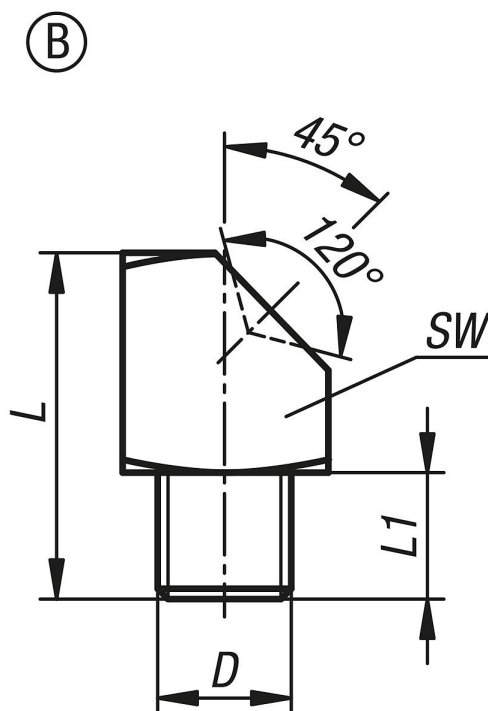
Ocynkowane.

Wskazówka:

Smarowniczi kulkowe z główką wklęsłą przeznaczone są zwłaszcza do montażu w jednej płaszczyźnie z powierzchnią.

Wklęsły kształt główki umożliwia smarowanie również w trudno dostępnych miejscach.

Rysunki



Przegląd artykułów

Nr Zamówienia	Forma	Materiał korpusu	Wersja 2	D	L	L1	SW
K1134.1206100	B	Stal	czworokąt	M6x1	15	5,5	9
K1134.1208100	B	Stal	czworokąt	M8x1	15	5,5	9
K1134.1208125	B	Stal	czworokąt	M8x1,25	15	5,5	9
K1134.1210100	B	Stal	czworokąt	M10x1	15	5,5	11
K1134.1218	B	Stal	czworokąt	R1/8	15	5,5	11

**Smarowniczki kulkowe z główką wklęsłą wg DIN 3405, forma B, kątowne
45°**

Przeгляд artykułów

