

Flügelgriffe einseitig mit Deckel

Artikelbeschreibung/Produktabbildungen



Beschreibung

Werkstoff:

Thermoplast.

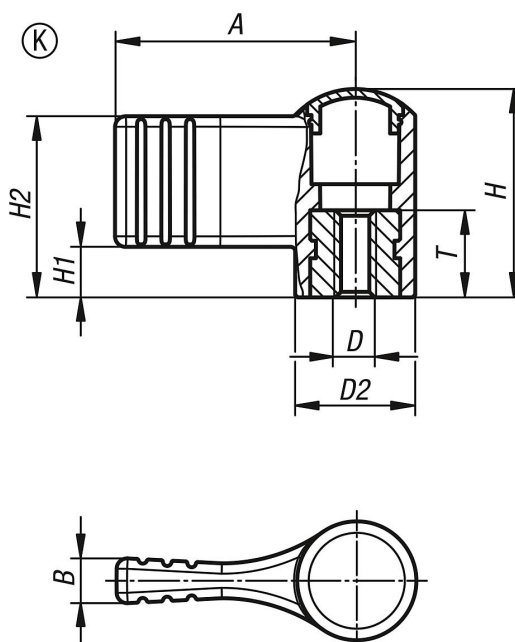
Buchse aus Stahl 5.8 oder Edelstahl 1.4305.

Ausführung:

schwarzgrau.

Buchse blau passiviert oder Edelstahl blank.

Zeichnungen



Artikelübersicht

Bestellnummer	Form	Material Komponente	Farbe Deckel	A	B	D	D2	H	H1	H2	T
K0608.904	K	Stahl	schwarzgrau RAL 7021	22	4,4	M4	12	18	4,5	15,5	10
K0608.9045	K	Stahl	lichtgrau RAL 7035	22	4,4	M4	12	18	4,5	15,5	10
K0608.9046	K	Stahl	verkehrsrot RAL 3020	22	4,4	M4	12	18	4,5	15,5	10
K0608.9047	K	Stahl	rapsgelb RAL 1021	22	4,4	M4	12	18	4,5	15,5	10
K0608.905	K	Stahl	schwarzgrau RAL 7021	22	4,4	M5	12	18	4,5	15,5	10
K0608.9055	K	Stahl	lichtgrau RAL 7035	22	4,4	M5	12	18	4,5	15,5	10
K0608.9056	K	Stahl	verkehrsrot RAL 3020	22	4,4	M5	12	18	4,5	15,5	10
K0608.9057	K	Stahl	rapsgelb RAL 1021	22	4,4	M5	12	18	4,5	15,5	10
K0608.906	K	Stahl	schwarzgrau RAL 7021	22	4,4	M6	12	18	4,5	15,5	10
K0608.9065	K	Stahl	lichtgrau RAL 7035	22	4,4	M6	12	18	4,5	15,5	10
K0608.9066	K	Stahl	verkehrsrot RAL 3020	22	4,4	M6	12	18	4,5	15,5	10
K0608.9067	K	Stahl	rapsgelb RAL 1021	22	4,4	M6	12	18	4,5	15,5	10
K0608.105	K	Stahl	schwarzgrau RAL 7021	27,5	5,1	M5	14	24	5,8	20,8	10
K0608.1055	K	Stahl	lichtgrau RAL 7035	27,5	5,1	M5	14	24	5,8	20,8	10
K0608.1056	K	Stahl	verkehrsrot RAL 3020	27,5	5,1	M5	14	24	5,8	20,8	10
K0608.1057	K	Stahl	rapsgelb RAL 1021	27,5	5,1	M5	14	24	5,8	20,8	10
K0608.106	K	Stahl	schwarzgrau RAL 7021	27,5	5,1	M6	14	24	5,8	20,8	10
K0608.1065	K	Stahl	lichtgrau RAL 7035	27,5	5,1	M6	14	24	5,8	20,8	10

Flügelgriffe einseitig mit Deckel

Artikelübersicht

Bestellnummer	Form	Material Komponente	Farbe Deckel	A	B	D	D2	H	H1	H2	T
K0608.1066	K	Stahl	verkehrsrot RAL 3020	27,5	5,1	M6	14	24	5,8	20,8	10
K0608.1067	K	Stahl	rapsgelb RAL 1021	27,5	5,1	M6	14	24	5,8	20,8	10
K0608.208	K	Stahl	schwarzgrau RAL 7021	37,5	6,3	M8	21	36	8,5	30,5	14
K0608.2085	K	Stahl	lichtgrau RAL 7035	37,5	6,3	M8	21	36	8,5	30,5	14
K0608.2086	K	Stahl	verkehrsrot RAL 3020	37,5	6,3	M8	21	36	8,5	30,5	14
K0608.2087	K	Stahl	rapsgelb RAL 1021	37,5	6,3	M8	21	36	8,5	30,5	14
K0608.210	K	Stahl	schwarzgrau RAL 7021	37,5	6,3	M10	21	36	8,5	30,5	14
K0608.2105	K	Stahl	lichtgrau RAL 7035	37,5	6,3	M10	21	36	8,5	30,5	14
K0608.2106	K	Stahl	verkehrsrot RAL 3020	37,5	6,3	M10	21	36	8,5	30,5	14
K0608.2107	K	Stahl	rapsgelb RAL 1021	37,5	6,3	M10	21	36	8,5	30,5	14
K0608.0904	K	Edelstahl	schwarzgrau RAL 7021	22	4,4	M4	12	18	4,5	15,5	10
K0608.09045	K	Edelstahl	lichtgrau RAL 7035	22	4,4	M4	12	18	4,5	15,5	10
K0608.09046	K	Edelstahl	verkehrsrot RAL 3020	22	4,4	M4	12	18	4,5	15,5	10
K0608.09047	K	Edelstahl	rapsgelb RAL 1021	22	4,4	M4	12	18	4,5	15,5	10
K0608.0905	K	Edelstahl	schwarzgrau RAL 7021	22	4,4	M5	12	18	4,5	15,5	10
K0608.09055	K	Edelstahl	lichtgrau RAL 7035	22	4,4	M5	12	18	4,5	15,5	10
K0608.09056	K	Edelstahl	verkehrsrot RAL 3020	22	4,4	M5	12	18	4,5	15,5	10
K0608.09057	K	Edelstahl	rapsgelb RAL 1021	22	4,4	M5	12	18	4,5	15,5	10
K0608.0906	K	Edelstahl	schwarzgrau RAL 7021	22	4,4	M6	12	18	4,5	15,5	10
K0608.09065	K	Edelstahl	lichtgrau RAL 7035	22	4,4	M6	12	18	4,5	15,5	10
K0608.09066	K	Edelstahl	verkehrsrot RAL 3020	22	4,4	M6	12	18	4,5	15,5	10
K0608.09067	K	Edelstahl	rapsgelb RAL 1021	22	4,4	M6	12	18	4,5	15,5	10
K0608.0105	K	Edelstahl	schwarzgrau RAL 7021	27,5	5,1	M5	14	24	5,8	20,8	10
K0608.01055	K	Edelstahl	lichtgrau RAL 7035	27,5	5,1	M5	14	24	5,8	20,8	10
K0608.01056	K	Edelstahl	verkehrsrot RAL 3020	27,5	5,1	M5	14	24	5,8	20,8	10
K0608.01057	K	Edelstahl	rapsgelb RAL 1021	27,5	5,1	M5	14	24	5,8	20,8	10
K0608.0106	K	Edelstahl	schwarzgrau RAL 7021	27,5	5,1	M6	14	24	5,8	20,8	10
K0608.01065	K	Edelstahl	lichtgrau RAL 7035	27,5	5,1	M6	14	24	5,8	20,8	10
K0608.01066	K	Edelstahl	verkehrsrot RAL 3020	27,5	5,1	M6	14	24	5,8	20,8	10
K0608.01067	K	Edelstahl	rapsgelb RAL 1021	27,5	5,1	M6	14	24	5,8	20,8	10
K0608.0208	K	Edelstahl	schwarzgrau RAL 7021	37,5	6,3	M8	21	36	8,5	30,5	14
K0608.02085	K	Edelstahl	lichtgrau RAL 7035	37,5	6,3	M8	21	36	8,5	30,5	14
K0608.02086	K	Edelstahl	verkehrsrot RAL 3020	37,5	6,3	M8	21	36	8,5	30,5	14
K0608.02087	K	Edelstahl	rapsgelb RAL 1021	37,5	6,3	M8	21	36	8,5	30,5	14
K0608.0210	K	Edelstahl	schwarzgrau RAL 7021	37,5	6,3	M10	21	36	8,5	30,5	14
K0608.02105	K	Edelstahl	lichtgrau RAL 7035	37,5	6,3	M10	21	36	8,5	30,5	14
K0608.02106	K	Edelstahl	verkehrsrot RAL 3020	37,5	6,3	M10	21	36	8,5	30,5	14
K0608.02107	K	Edelstahl	rapsgelb RAL 1021	37,5	6,3	M10	21	36	8,5	30,5	14