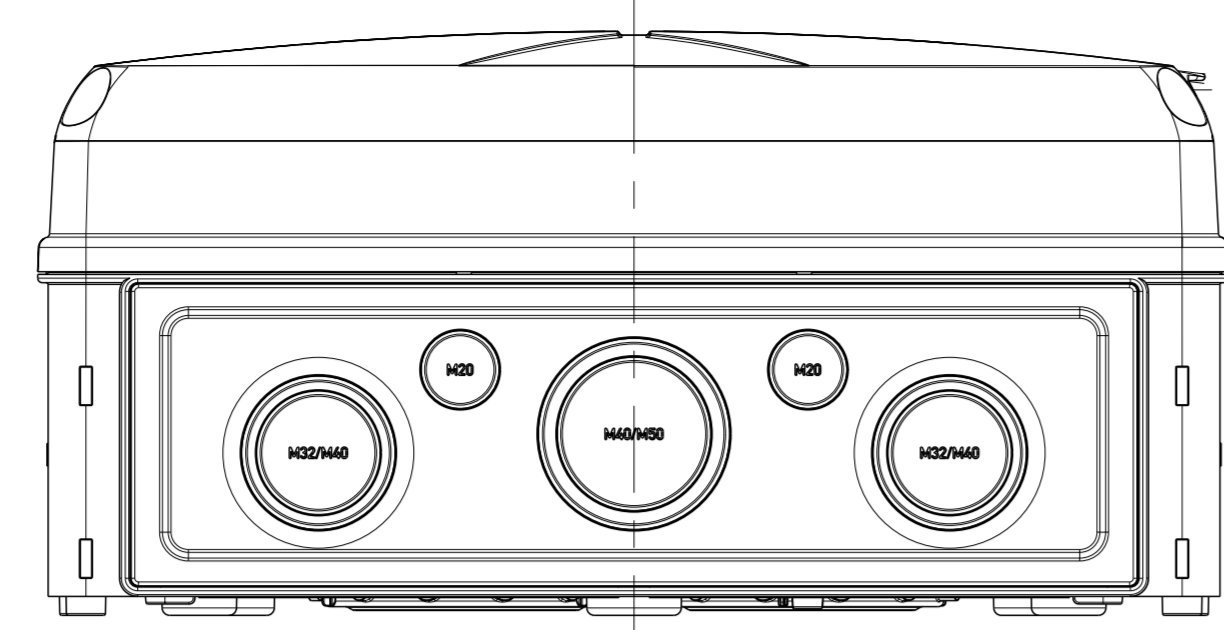
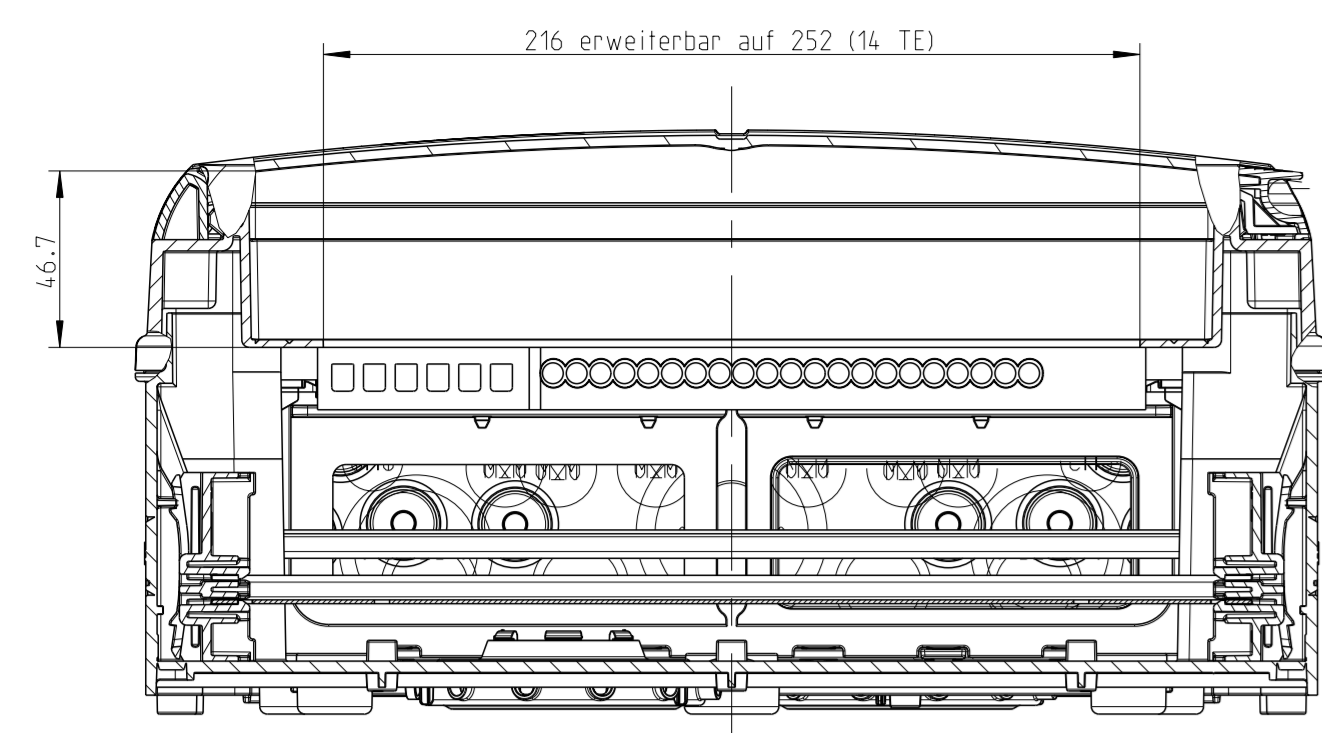
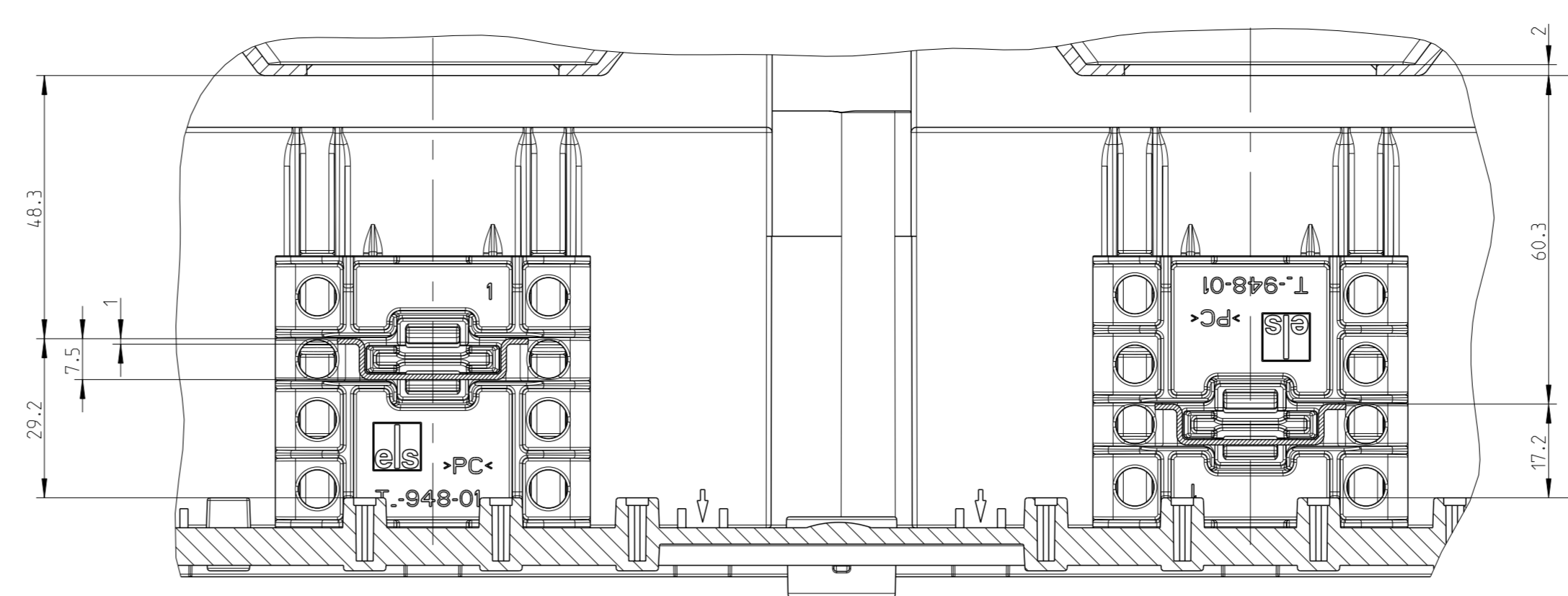


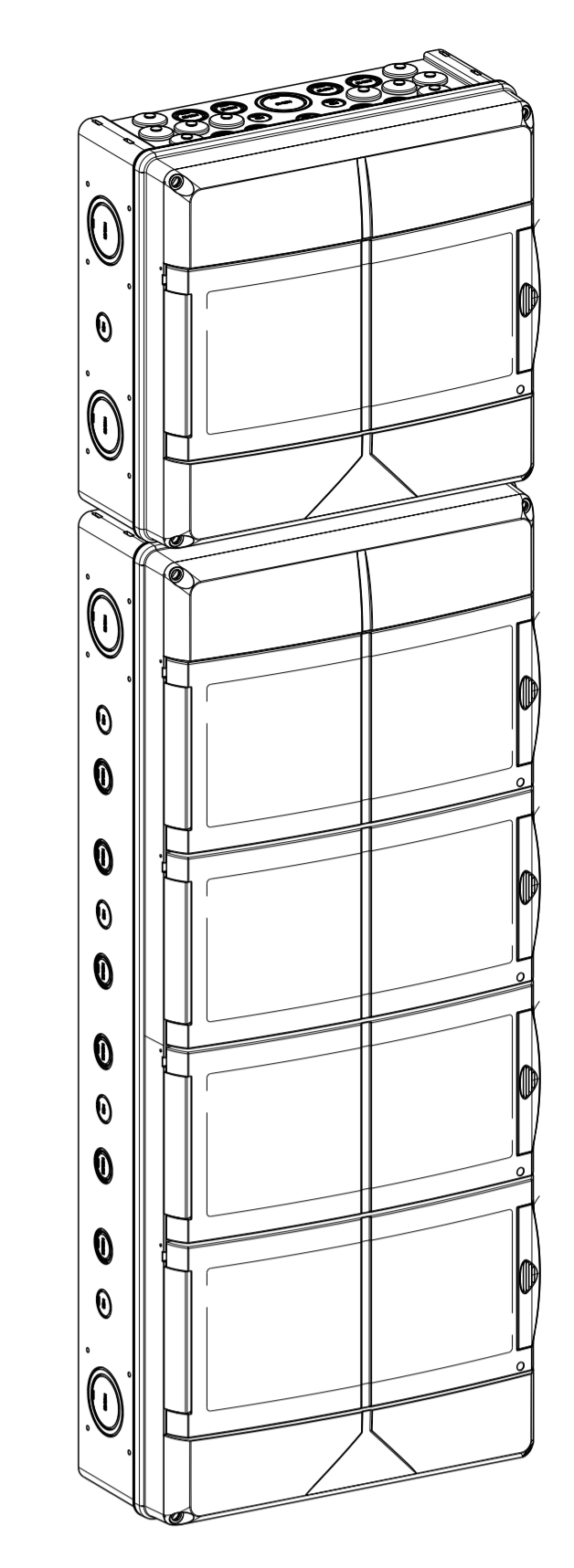
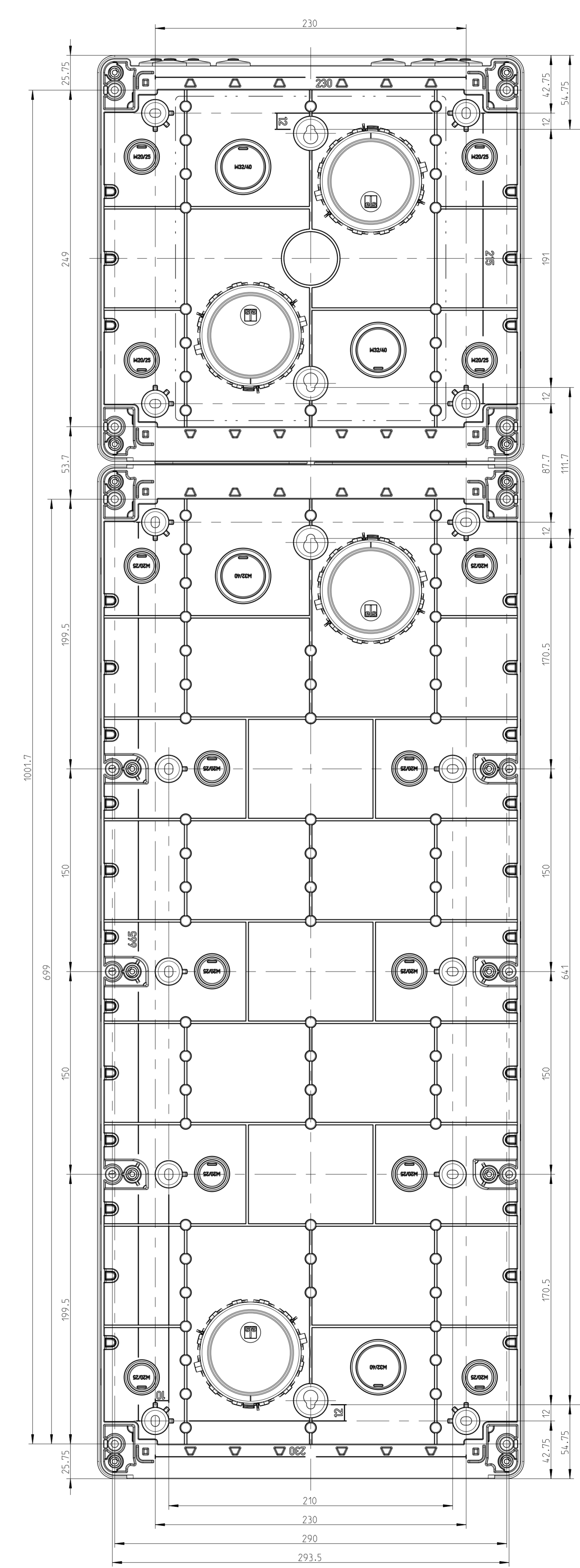
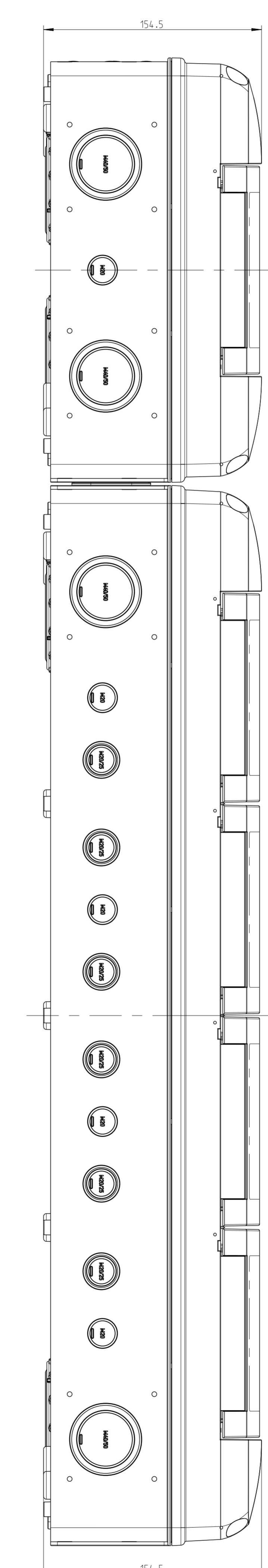
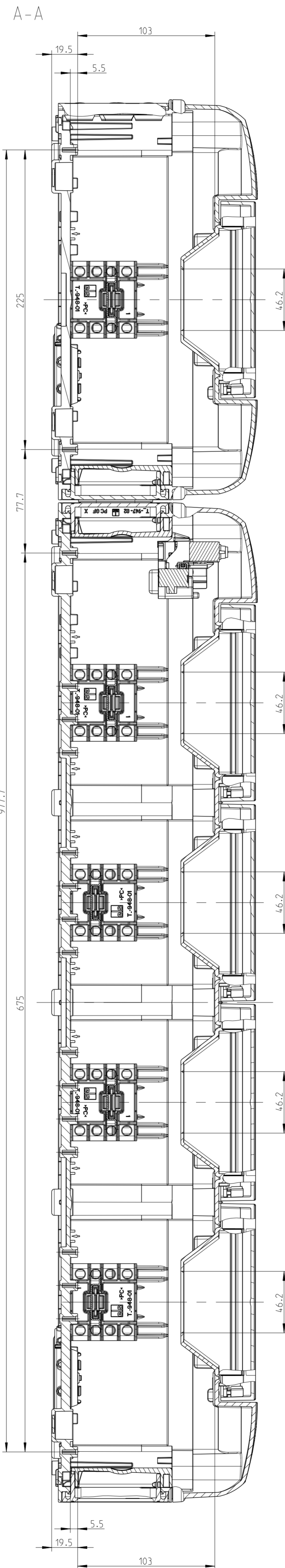
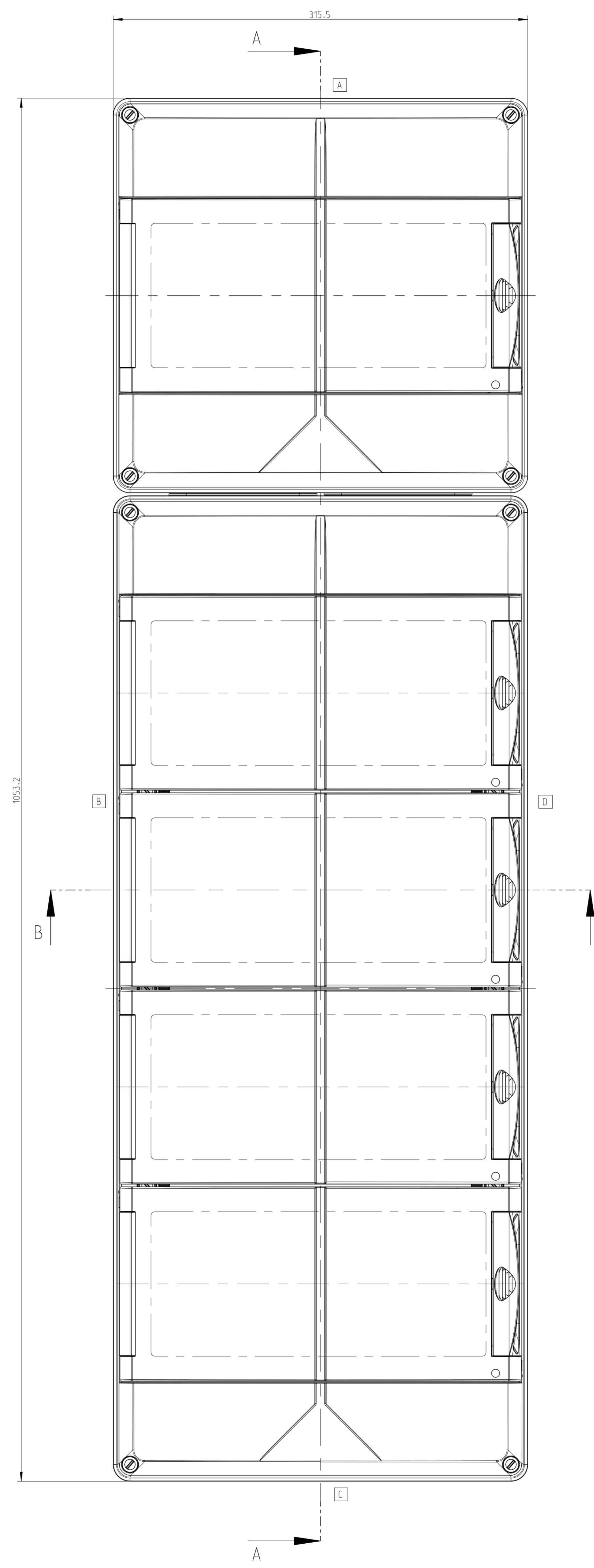
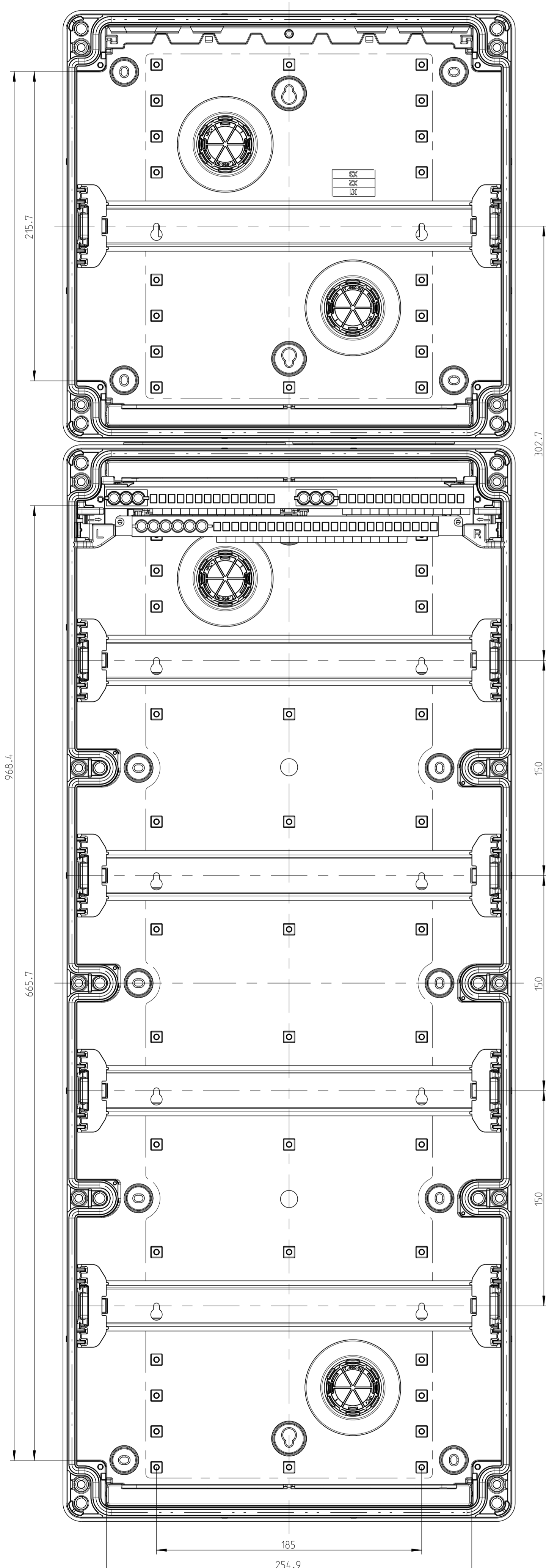
B-B



A-A  
Detail um 90° gedreht



Innenansicht/ interior view



Fehlende Maße können dem DXF entnommen werden

missing dimensions are provided in the DXF