

Frontdrehantrieb Standard mit Türverriegelung IEC IP30/40 Beleuchtungs-Kit 24V DC Zubehör für: 3VA13/14; 3VA23/24



Ausführung		
Produkt-Markename	SENTRON	
Produkt-Bezeichnung	Frontdrehantrieb	
Zubehör	Frontdrehantrieb	
Allgemeine technische Daten		
Schutzart IP	IP30	
Mechanischer Aufbau		
Höhe	94 mm	
Breite	138 mm	
Tiefe	108 mm	
Approbationen Zertifikate		
allgemeine Produktzulassung	EMV	Marine / Schiffbau



EG-Konf.



[Sonstige](#)



RCM

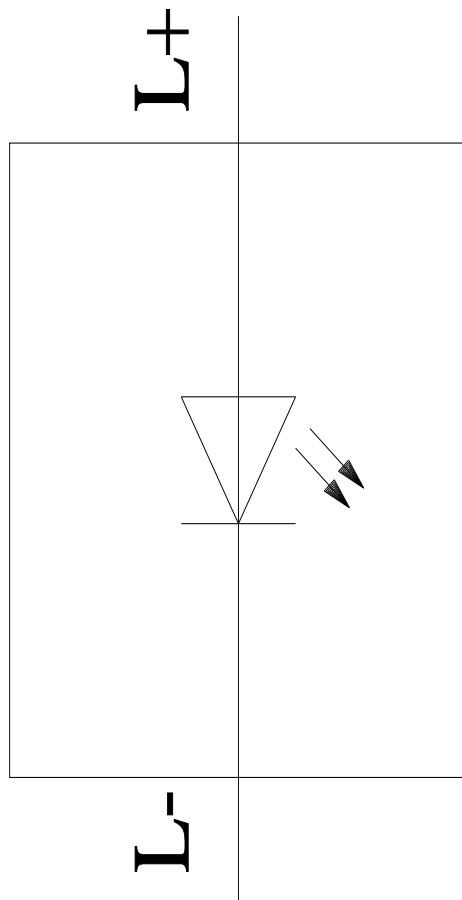
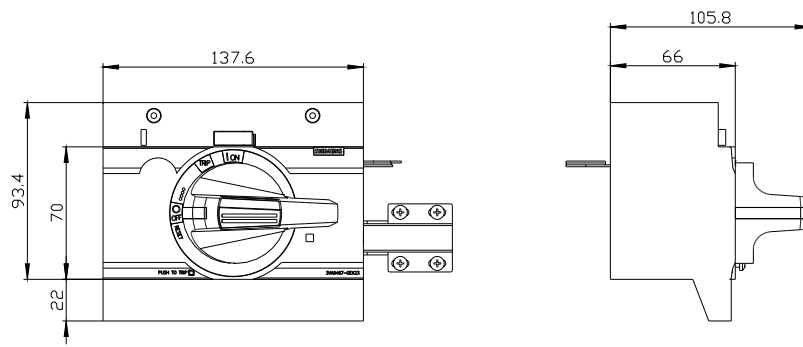


LRS

Sonstige	Umwelt
Sonstige	Umweltbestätigung

Weitere Informationen

Informationen zur Verpackung
<https://support.industry.siemens.com/cs/ww/de/view/109813875>
 Information- and Downloadcenter (Kataloge, Broschüren,...)
<http://www.siemens.de/lowvoltage/kataloge>
 Industry Mall (Online-Bestellsystem)
<https://mall.industry.siemens.com/mall/de/de/Catalog/product?mlfb=3VA9467-0EK23>
 Service&Support (Handbücher, Betriebsanleitungen, Zertifikate, Kennlinien, FAQs,...)
<https://support.industry.siemens.com/cs/ww/de/ps/3VA9467-0EK23>
 Bilddatenbank (Produktfotos, 2D-Maßzeichnungen, 3D-Modelle, Geräteschaltpläne, ...)
http://www.automation.siemens.com/bilddb/cax_de.aspx?mlfb=3VA9467-0EK23
 CAx-Online-Generator
<http://www.siemens.com/cax>
 Ausschreibungstexte (Leistungsverzeichnisse)
<http://www.siemens.de/ausschreibungstexte>



letzte Änderung:

29.11.2023 

