

# Baureihe 14

## Merkmale

Die kompakte 22.5 mm Baureihe 14 eignet sich speziell für Anwendungen in den Bereichen:

- Flache Bauform
- Erhabene Bauform
- PCB (mit Adapter)

Das «Low Level» Schaltelement ist für niedrige Ströme prädestiniert.

## Funktionen

Die Baureihe 14 beinhaltet folgende Funktionen:

- Leuchtmelder
- Drucktaste
- Leuchtdrucktaste
- Pilzdrucktaste
- Schlüsselschalter
- Wahlschalter
- Summer

## Marktsegmente

Die EAO Baureihe 14 eignet sich besonders für den Einsatz in den Segmenten:

- Personen- und Güterverkehr
- Maschinenbau
- Baumaschinen und Spezialfahrzeuge
- Fördern und Heben
- Schaltanlagenbau

Die vollständigen Angaben zu dieser Baureihe finden Sie auf der EAO Website [www.products.eao.com](http://www.products.eao.com)  
Bitte konfigurieren Sie ein Gerät gemäss Ihrem Bedarf und verlangen Sie eine Offerte.

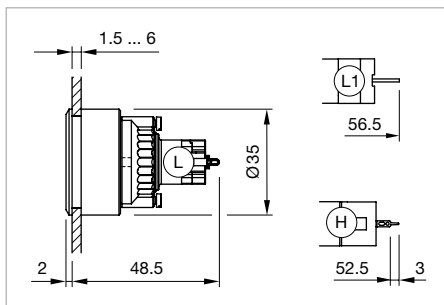




<b>Übersicht</b>		<b>01</b>
<b>Flache Bauform</b>		<b>02</b>
Leuchtmelder	240	03
Summer	241	04
Leuchtdrucktaste	242	10
Pilzdrucktaste	245	<b>14</b>
Schlüsselschalter	250	17
Wahlschalter	252	18
<b>Erhabene Bauform</b>		19
Leuchtmelder	254	22
Summer	256	31
Leuchtdrucktaste	257	41
Pilzdrucktaste	260	44
Schlüsselschalter	265	51
Wahlschalter	267	56
<b>Zubehör</b>	<b>270</b>	57
<b>Zeichnungen</b>	<b>291</b>	61
<b>Technische Daten</b>	<b>292</b>	70
<b>Beschriftung</b>	<b>295</b>	71
<b>Anwendungsrichtlinien</b>	<b>299</b>	82
		84
		92
		95
		96
		97
		99
		ST

# 14 Flache Bauform

## Leuchtmelder, IP 67

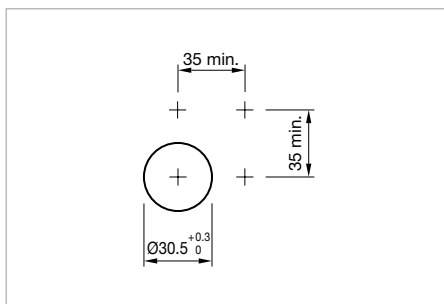


Musterabbildung kann von Ihrem ausgewählten Artikel abweichen.

Abmessungen [mm] [mm]  
 L = Lötanschluss,  
 L1 = Lötanschluss 2.8 x 0.5 mm,  
 H = Universalanschluss 2.0 x 0.5 mm

### Zusätzliche Informationen

- Für Frontabmessung Ø 35 mm
- Für LED-Element Einbau siehe «Anwendungsrichtlinien»




Einbauöffnungen [mm]

### Gerät besteht aus (schematische Übersicht)

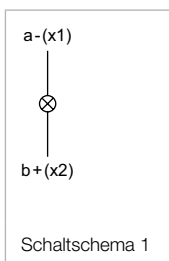


Jede der unten aufgeführten Artikelnummern beinhaltet sämtliche, in der 3D-Zeichnung gezeigten, schwarzen Komponenten.

*Bitte zusätzlich die roten Komponenten auf den angegebenen Seiten auswählen.*

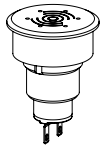
Anschluss	Art.-Nr.	Bau- teillei- tlayout	Schalt- schema	Gewicht
 <b>Leuchtmelder-Vorsatz</b>				
Löt 2.8 x 0.5 mm	<b>14-040.002</b>		1	0.050 kg
Löt	<b>14-040.005</b>		1	0.050 kg
Universal 2.0 x 0.5 mm	<b>14-041.006</b>	1	1	0.050 kg

Die Bauteilleayouts finden Sie ab Seite 291



## Summer, IP 40

### Gerät besteht aus (schematische Übersicht)



Summer

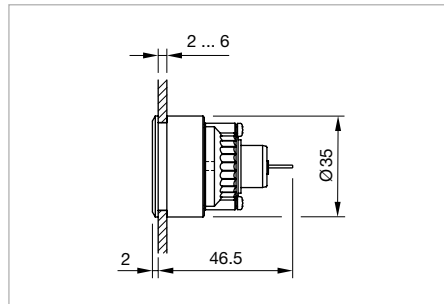


Pressring



Befestigungsmutter

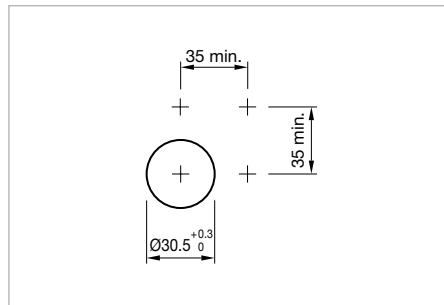
Jede der unten aufgeführten Artikelnummern beinhaltet sämtliche, in der 3D-Zeichnung gezeigten, schwarzen Komponenten.



Abmessungen [mm]



Musterabbildung kann von Ihrem ausgewählten Artikel abweichen.

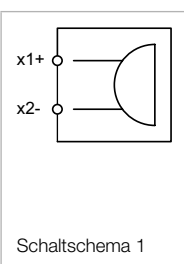


Einbauöffnungen [mm]

### Zusätzliche Informationen

- Weitere Angaben siehe «Technische Daten»
- Bei eloxierten Aluminiumteilen kann es aus produktionstechnischen Gründen zu Farbunterschieden kommen

Betriebsspannung	Frontkappe	Anschluss	Art.-Nr.	Schalt-schema	Gewicht
24 VDC	Aluminium schwarz eloxiert	Löt 2.8 x 0.5 mm	<b>14-810.910</b>	1	0.016 kg
	Aluminium natureloxiert	Löt 2.8 x 0.5 mm	<b>14-810.918</b>	1	0.016 kg

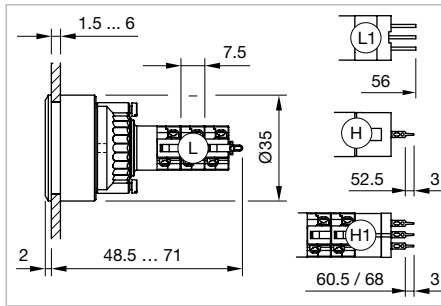


# 14 Flache Bauform

## Leuchtdrucktaste, IP 67



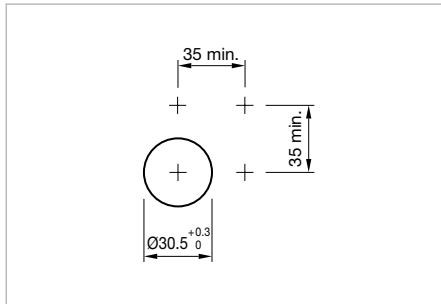
Musterabbildung kann von Ihrem ausgewählten Artikel abweichen.



Abmessungen [mm]  
 L = Lötanschluss,  
 L1 = Lötanschluss 2.8 x 0.5 mm,  
 H = Universalanschluss 2.0 x 0.5 mm,  
 H1 = Universal-Lötanschluss

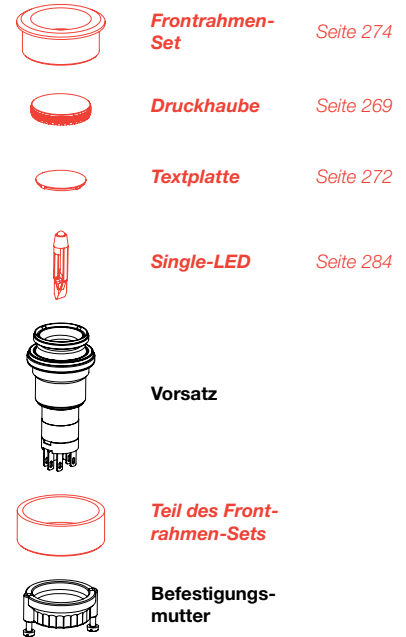
### Zusätzliche Informationen

- Für Frontabmessung Ø 35 mm
- Für LED-Element Einbau siehe «Anwendungsrichtlinien»



Einbauöffnungen [mm]

### Gerät besteht aus (schematische Übersicht)



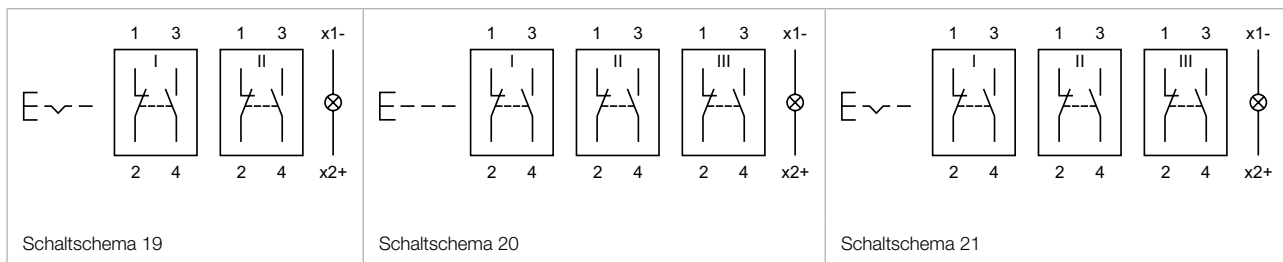
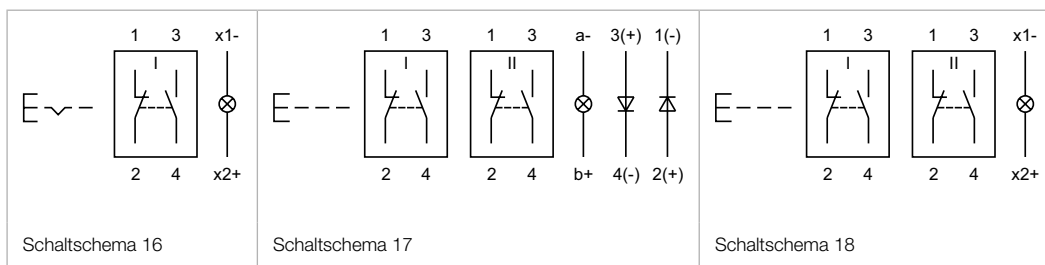
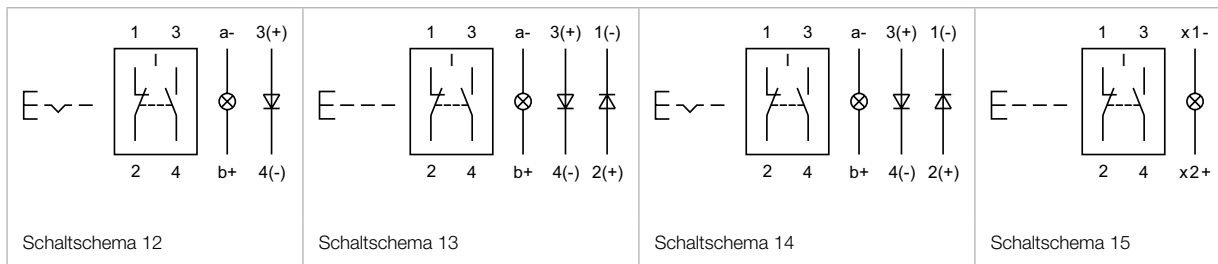
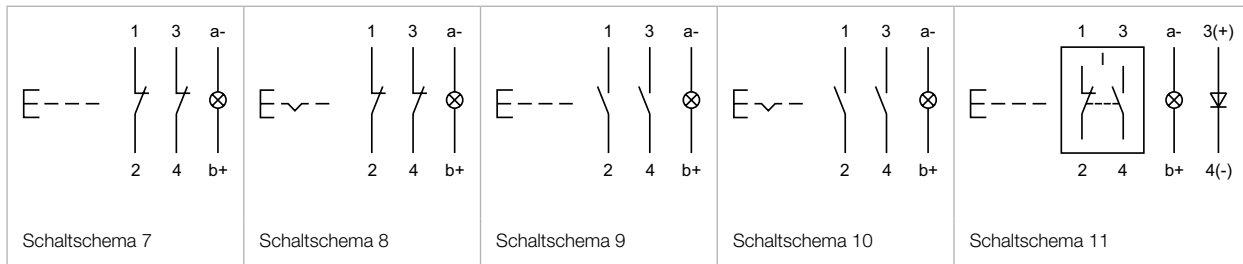
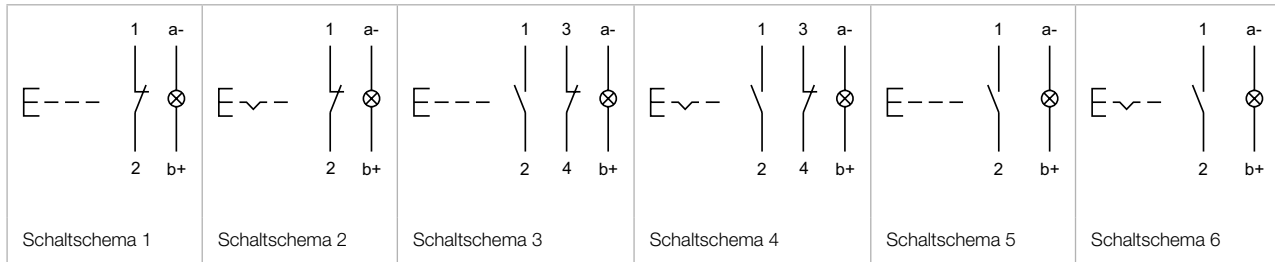
Jede der unten aufgeführten Artikelnummern beinhaltet sämtliche, in der 3D-Zeichnung gezeigten, schwarzen Komponenten.

Bitte zusätzlich die roten Komponenten auf den angegebenen Seiten auswählen.

Schaltsystem	Kontakte	Diode 1N4007	Schaltfunktion	Anschluss	Art.-Nr.	Bau- teillei- tlayout	Schalt- schema	Gewicht
 <h3>Leuchtdrucktasten-Vorsatz</h3>								
Low-Level- element	1 Ö		B	Universal 2.0 x 0.5 mm	<b>14-436.036</b>	1	1	0.015 kg
			C	Universal 2.0 x 0.5 mm	<b>14-476.036</b>	1	2	0.015 kg
	1 Ö + 1 S		B	Universal 2.0 x 0.5 mm	<b>14-433.036</b>	1	3	0.015 kg
			C	Universal 2.0 x 0.5 mm	<b>14-473.036</b>	1	4	0.015 kg
	1 S		B	Universal 2.0 x 0.5 mm	<b>14-435.036</b>	1	5	0.015 kg
			C	Universal 2.0 x 0.5 mm	<b>14-475.036</b>	1	6	0.015 kg
	2 Ö		B	Universal 2.0 x 0.5 mm	<b>14-432.036</b>	1	7	0.015 kg
			C	Universal 2.0 x 0.5 mm	<b>14-472.036</b>	1	8	0.015 kg
	2 S		B	Universal 2.0 x 0.5 mm	<b>14-431.036</b>	1	9	0.015 kg
			C	Universal 2.0 x 0.5 mm	<b>14-471.036</b>	1	10	0.015 kg
Sprungschaltelement	1 Ö + 1 S	1	B	Universal-Löt	<b>14-743.0292</b>	1	11	0.014 kg
			C	Universal-Löt	<b>14-747.0292</b>	1	12	0.014 kg
		2	B	Universal-Löt	<b>14-744.0292</b>	1	13	0.014 kg
			C	Universal-Löt	<b>14-748.0292</b>	1	14	0.014 kg
			B	Löt 2.8 x 0.5 mm	<b>14-131.022</b>		24	0.013 kg
			B	Löt	<b>14-131.0252</b>		15	0.013 kg
			C	Löt 2.8 x 0.5 mm	<b>14-271.022</b>		25	0.013 kg
			C	Löt	<b>14-271.0252</b>		16	0.013 kg
	2 Ö + 2 S	2	B	Universal-Löt	<b>14-746.0292</b>	1	17	0.016 kg
			B	Löt	<b>14-132.0252</b>		18	0.015 kg

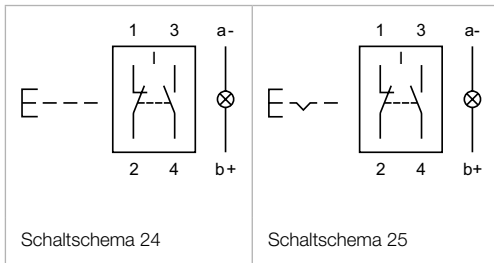
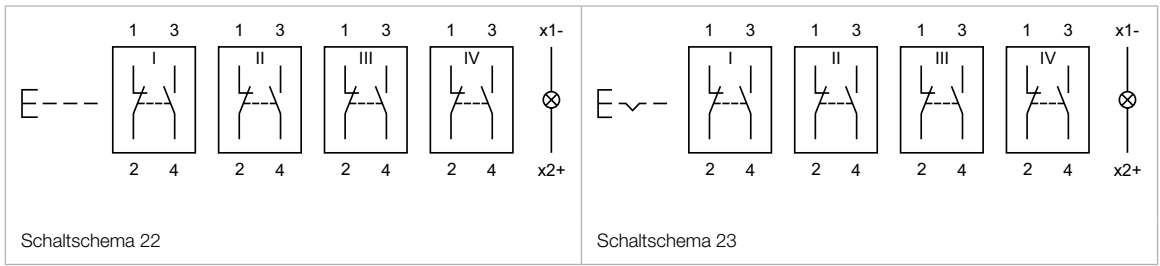
Schaltsystem	Kontakte	Diode 1N4007	Schaltfunktion	Anschluss	Art.-Nr.	Bau- teillei- tlayout	Schalt- schema	Gewicht
Sprungschaltelement	2 Ö + 2 S		C	Löt	<b>14-272.0252</b>		19	0.015 kg
	3 Ö + 3 S		B	Löt	<b>14-133.0252</b>		20	0.017 kg
			C	Löt	<b>14-273.0252</b>		21	0.017 kg
	4 Ö + 4 S		B	Löt	<b>14-134.0252</b>		22	0.019 kg
			C	Löt	<b>14-274.0252</b>		23	0.019 kg

Kontakte: Ö = Öffner, S = Schliesser  
 Schaltfunktion: B = Impuls, C = Rast  
 Die Bauteilleayouts finden Sie ab Seite 291



# 14 Flache Bauform

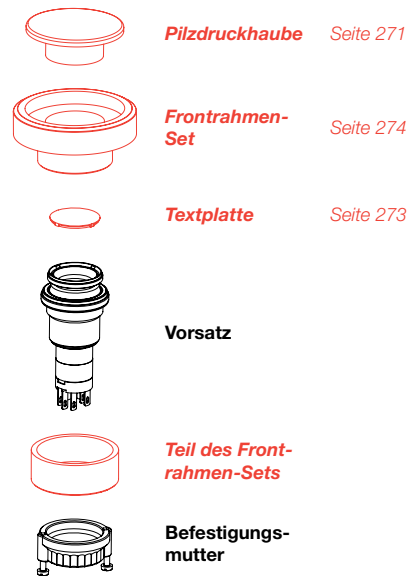
- 01
- 02
- 03
- 04
- 10
- 14**
- 17
- 18
- 19
- 22
- 31
- 41
- 44
- 51
- 56
- 57
- 61
- 70
- 71
- 82
- 84
- 92
- 95
- 96
- 97
- 99
- ST





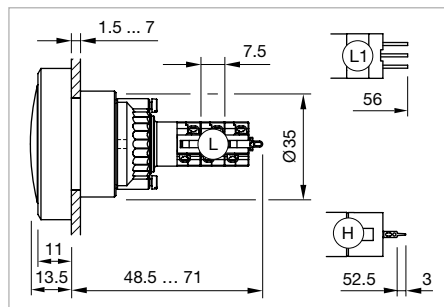
## Pilzdrucktaste, IP 67

### Gerät besteht aus (schematische Übersicht)



Jede der unten aufgeführten Artikelnummern beinhaltet sämtliche, in der 3D-Zeichnung gezeigten, schwarzen Komponenten.

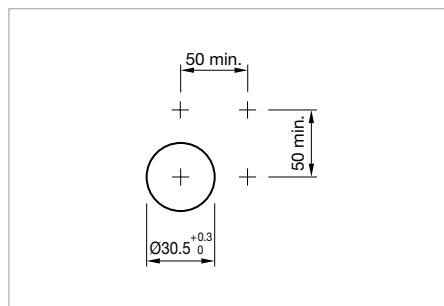
Bitte zusätzlich die roten Komponenten auf den angegebenen Seiten auswählen.



Abmessungen [mm]  
 L = Lötanschluss,  
 L1 = Lötanschluss 2.8 x 0.5 mm,  
 H = Universalanschluss 2.0 x 0.5 mm




Musterabbildung kann von Ihrem ausgewählten Artikel abweichen.



Einbauöffnungen [mm]

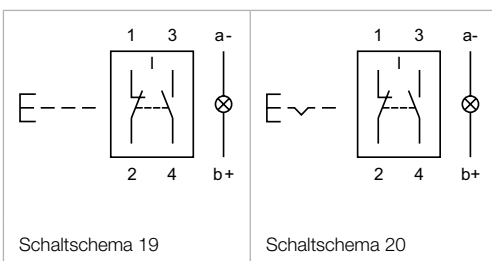
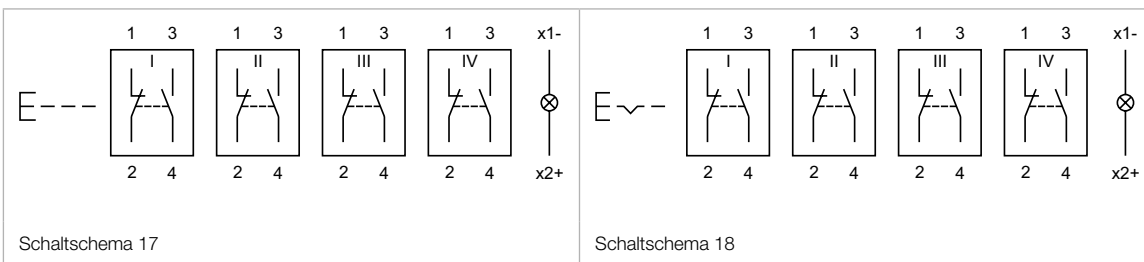
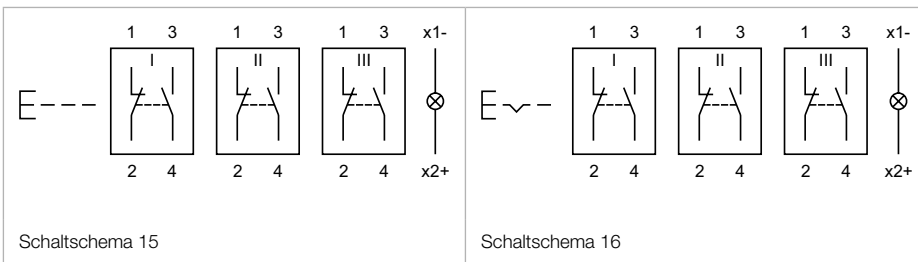
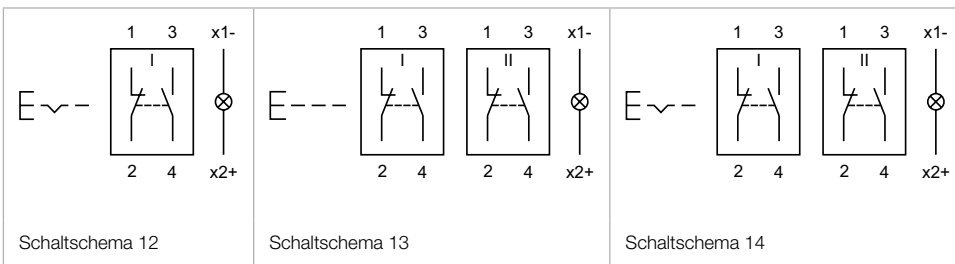
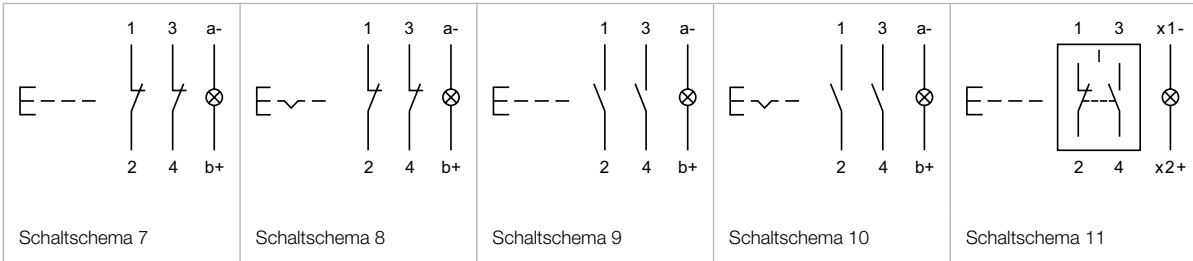
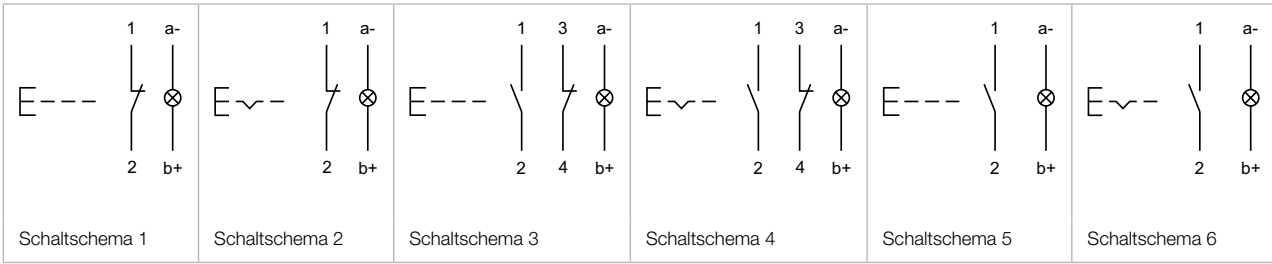
### Zusätzliche Informationen

- Für Frontabmessung Ø 50 mm
- Zur Erreichung IP 67 Textplatte Art.-Nr. 704.609.9 verwenden

Schaltsystem	Kontakte	Schaltfunktion	Anschluss	Art.-Nr.	Bau- teilleayout	Schalt- schema	Gewicht
 <p><b>Pilzdrucktasten-Vorsatz</b></p>							
Low-Levelerelement	1 Ö	B	Universal 2.0 x 0.5 mm	<b>14-436.036</b>	1	1	0.015 kg
		C	Universal 2.0 x 0.5 mm	<b>14-476.036</b>	1	2	0.015 kg
	1 Ö + 1 S	B	Universal 2.0 x 0.5 mm	<b>14-433.036</b>	1	3	0.015 kg
		C	Universal 2.0 x 0.5 mm	<b>14-473.036</b>	1	4	0.015 kg
	1 S	B	Universal 2.0 x 0.5 mm	<b>14-435.036</b>	1	5	0.015 kg
		C	Universal 2.0 x 0.5 mm	<b>14-475.036</b>	1	6	0.015 kg
	2 Ö	B	Universal 2.0 x 0.5 mm	<b>14-432.036</b>	1	7	0.015 kg
		C	Universal 2.0 x 0.5 mm	<b>14-472.036</b>	1	8	0.015 kg
	2 S	B	Universal 2.0 x 0.5 mm	<b>14-431.036</b>	1	9	0.015 kg
		C	Universal 2.0 x 0.5 mm	<b>14-471.036</b>	1	10	0.015 kg
Sprungschaltelement	1 Ö + 1 S	B	Löt	<b>14-131.0252</b>		11	0.013 kg
		B	Löt 2.8 x 0.5 mm	<b>14-131.022</b>		19	0.013 kg
		C	Löt	<b>14-271.0252</b>		12	0.013 kg
		B	Löt 2.8 x 0.5 mm	<b>14-271.022</b>		20	0.013 kg
	2 Ö + 2 S	B	Löt	<b>14-132.0252</b>		13	0.013 kg
		C	Löt	<b>14-272.0252</b>		14	0.013 kg
	3 Ö + 3 S	B	Löt	<b>14-133.0252</b>		15	0.013 kg
		C	Löt	<b>14-273.0252</b>		16	0.013 kg
	4 Ö + 4 S	B	Löt	<b>14-134.0252</b>		17	0.013 kg
		C	Löt	<b>14-274.0252</b>		18	0.013 kg

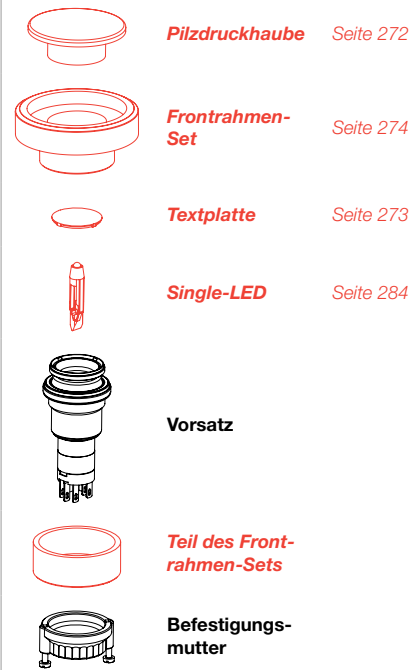
Kontakte: Ö = Öffner, S = Schliesser  
 Schaltfunktion: B = Impuls, C = Rast  
 Die Bauteilleayouts finden Sie ab Seite 291

# 14 Flache Bauform



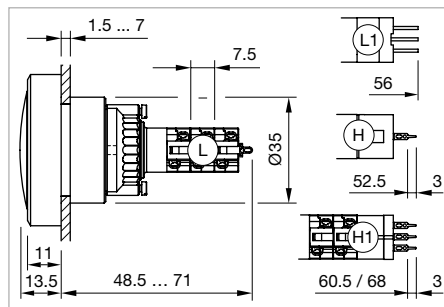
## Pilzdrucktaste ausgeleuchtet, IP 67

### Gerät besteht aus (schematische Übersicht)

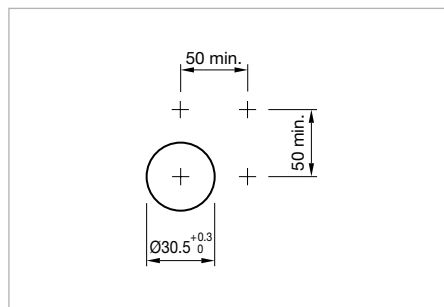


Jede der unten aufgeführten Artikelnummern beinhaltet sämtliche, in der 3D-Zeichnung gezeigten, schwarzen Komponenten.

Bitte zusätzlich die roten Komponenten auf den angegebenen Seiten auswählen.



Abmessungen [mm]  
 L = Lötanschluss,  
 L1 = Lötanschluss 2.8 x 0.5 mm,  
 H = Universalanschluss 2.0 x 0.5 mm,  
 H1 = Universal-Lötanschluss




Einbauöffnungen [mm]



Musterabbildung kann von Ihrem ausgewählten Artikel abweichen.

### Zusätzliche Informationen

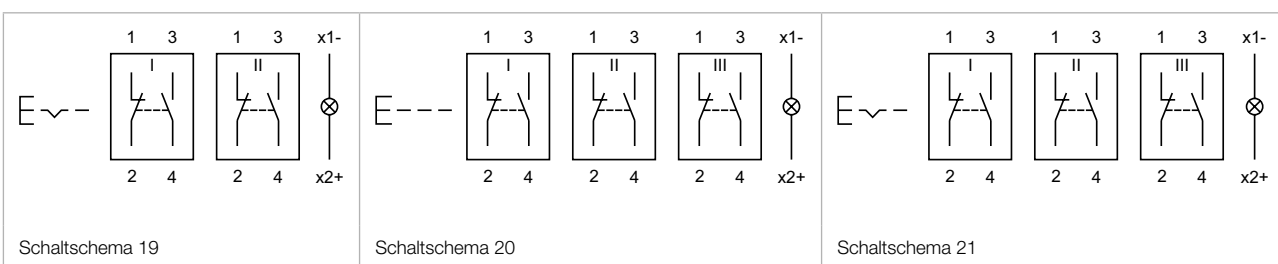
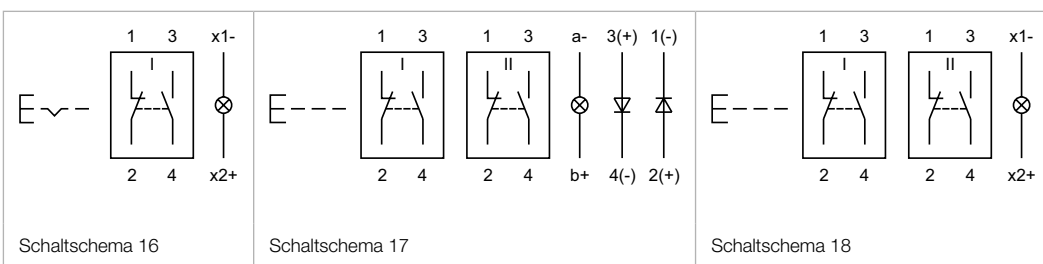
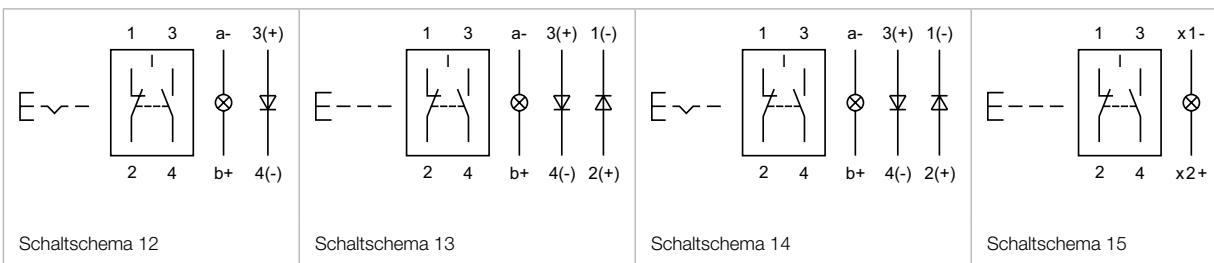
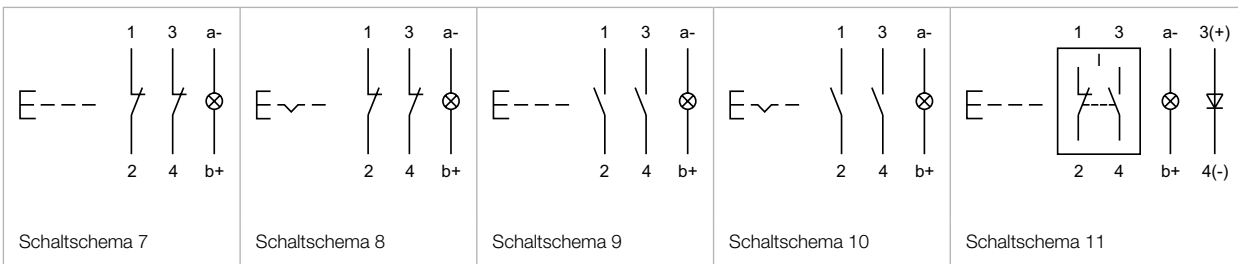
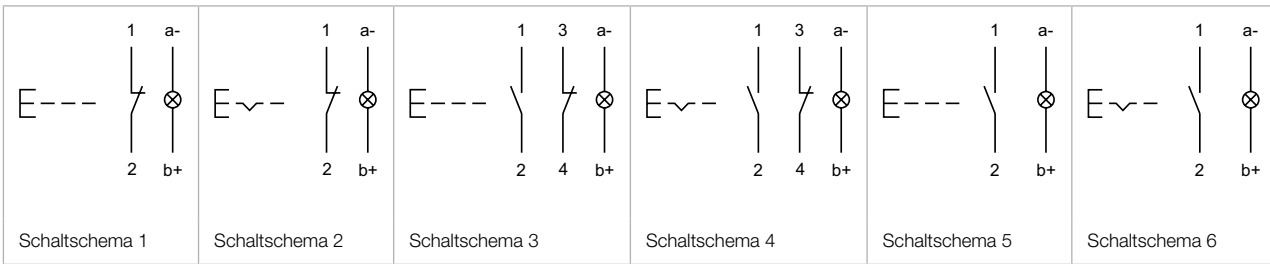
- Für Frontabmessung Ø 50 mm
- Für LED-Element Einbau siehe «Anwendungsrichtlinien»
- Zur Erreichung IP 67 Textplatte Art.-Nr. 704.609.9 verwenden

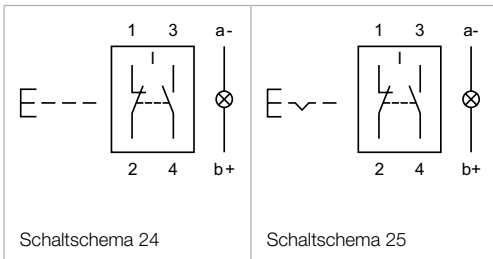
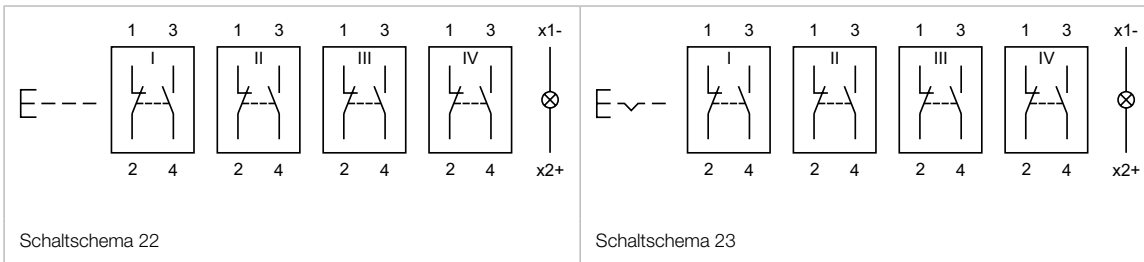
Schaltsystem	Kontakte	Diode 1N4007	Schaltfunktion	Anschluss	Art.-Nr.	Bau-teillayout	Schalt-schemata	Gewicht	
 <b>Pilzdrucktasten-Vorsatz ausgeleuchtet</b>									
Low-Levelelement	1 Ö		B	Universal 2.0 x 0.5 mm	<b>14-436.036</b>	1	1	0.015 kg	
			C	Universal 2.0 x 0.5 mm	<b>14-476.036</b>	1	2	0.015 kg	
	1 Ö + 1 S		B	Universal 2.0 x 0.5 mm	<b>14-433.036</b>	1	3	0.015 kg	
			C	Universal 2.0 x 0.5 mm	<b>14-473.036</b>	1	4	0.015 kg	
	1 S		B	Universal 2.0 x 0.5 mm	<b>14-435.036</b>	1	5	0.015 kg	
			C	Universal 2.0 x 0.5 mm	<b>14-475.036</b>	1	6	0.015 kg	
	2 Ö		B	Universal 2.0 x 0.5 mm	<b>14-432.036</b>	1	7	0.015 kg	
			C	Universal 2.0 x 0.5 mm	<b>14-472.036</b>	1	8	0.015 kg	
	2 S		B	Universal 2.0 x 0.5 mm	<b>14-431.036</b>	1	9	0.015 kg	
			C	Universal 2.0 x 0.5 mm	<b>14-471.036</b>	1	10	0.015 kg	
Sprungschaltelement	1 Ö + 1 S	1	B	Universal 2.0 x 0.5 mm	<b>14-743.0292</b>	1	11	0.014 kg	
			C	Universal 2.0 x 0.5 mm	<b>14-747.0292</b>	1	12	0.014 kg	
		2	B	Universal 2.0 x 0.5 mm	<b>14-744.0292</b>	1	13	0.014 kg	
			C	Universal 2.0 x 0.5 mm	<b>14-748.0292</b>	1	14	0.014 kg	
			B	Löt	<b>14-131.0252</b>		15	0.013 kg	
			B	Löt 2.8 x 0.5 mm	<b>14-131.022</b>		24	0.013 kg	
			C	Löt	<b>14-271.0252</b>		16	0.013 kg	
			C	Löt 2.8 x 0.5 mm	<b>14-271.022</b>		25	0.013 kg	
		2 Ö + 2 S	2	B	Universal 2.0 x 0.5 mm	<b>14-746.0292</b>	1	17	0.014 kg

# 14 Flache Bauform

Schaltssystem	Kontakte	Diode 1N4007	Schaltfunktion	Anschluss	Art.-Nr.	Bau- teillei- tlayout	Schalt- schema	Gewicht
Sprungschaltelement	2 Ö + 2 S	Diode 1N4007	B	Löt	<b>14-132.0252</b>		18	0.013 kg
			C	Löt	<b>14-272.0252</b>		19	0.013 kg
	3 Ö + 3 S		B	Löt	<b>14-133.0252</b>		20	0.013 kg
			C	Löt	<b>14-273.0252</b>		21	0.013 kg
	4 Ö + 4 S		B	Löt	<b>14-134.0252</b>		22	0.013 kg
			C	Löt	<b>14-274.0252</b>		23	0.013 kg

Kontakte: Ö = Öffner, S = Schliesser  
 Schaltfunktion: B = Impuls, C = Rast  
 Die Bauteilleayouts finden Sie ab Seite 291

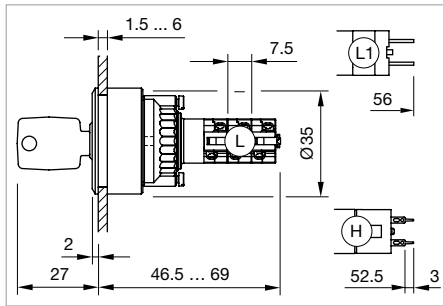




- 01
- 02
- 03
- 04
- 10
- 14**
- 17
- 18
- 19
- 22
- 31
- 41
- 44
- 51
- 56
- 57
- 61
- 70
- 71
- 82
- 84
- 92
- 95
- 96
- 97
- 99
- ST

# 14 Flache Bauform

## Schlüsselschalter 2 Stellungen, IP 65

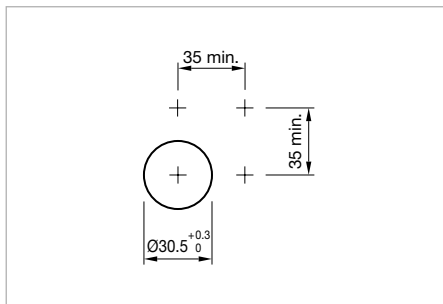


Musterabbildung kann von Ihrem ausgewählten Artikel abweichen.

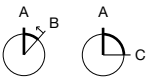
Abmessungen [mm]  
 L = Lötanschluss,  
 L1 = Lötanschluss 2.8 x 0.5 mm,  
 H = Universalanschluss 2.0 x 0.5 mm

### Zusätzliche Informationen

- Für Frontabmessung Ø 35 mm
- Front Kunststoff schwarz
- Standardschloss: KABA 1001
- Zu jedem Schlüsselschalter werden zwei Schlüssel mitgeliefert
- Optionale Schlosnummern auf Anfrage

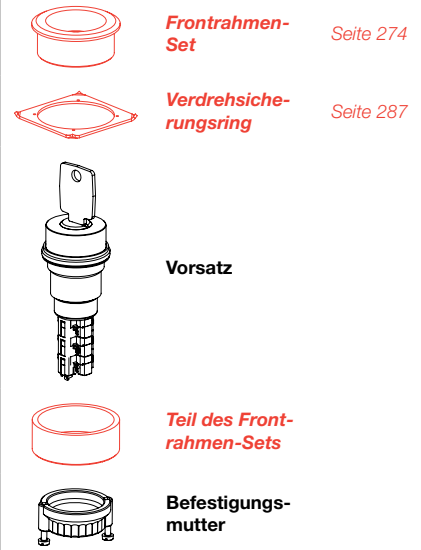


Einbauöffnungen [mm]



Schaltstellungen (A = Ruhe, B = Impuls, C = Rast)

### Gerät besteht aus (schematische Übersicht)



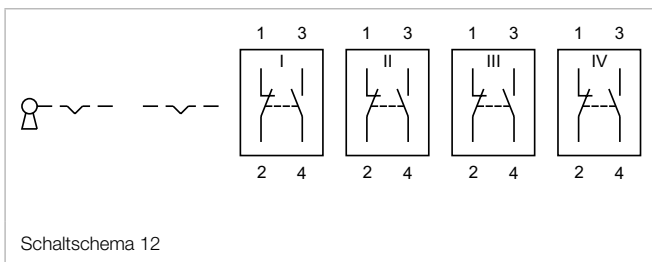
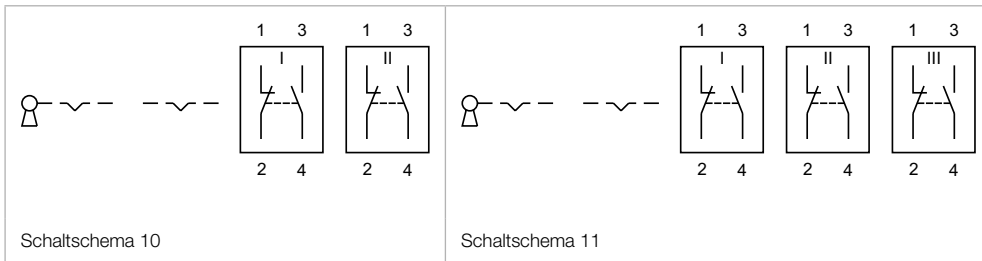
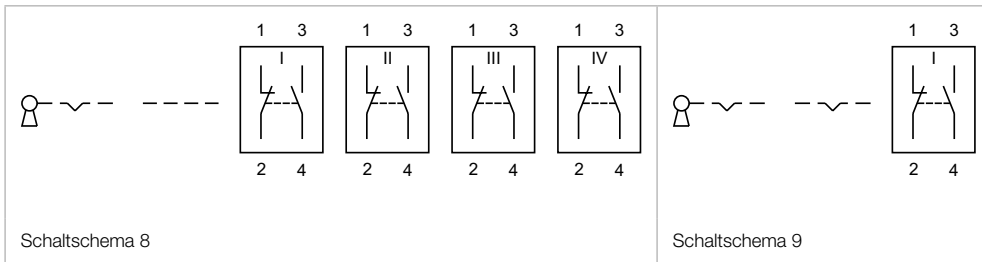
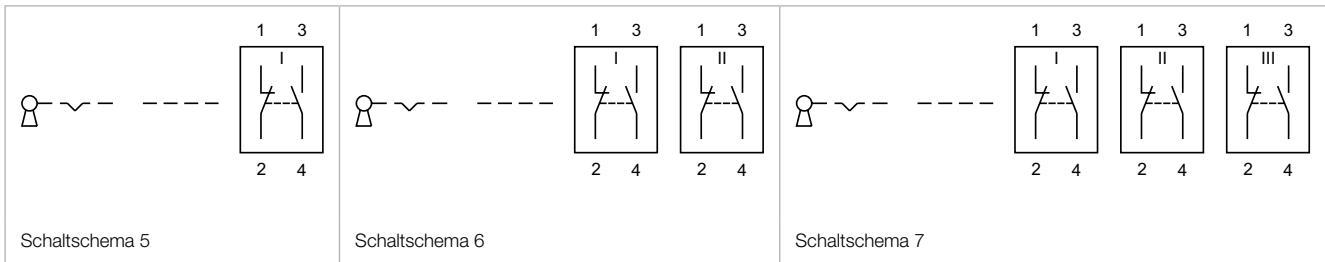
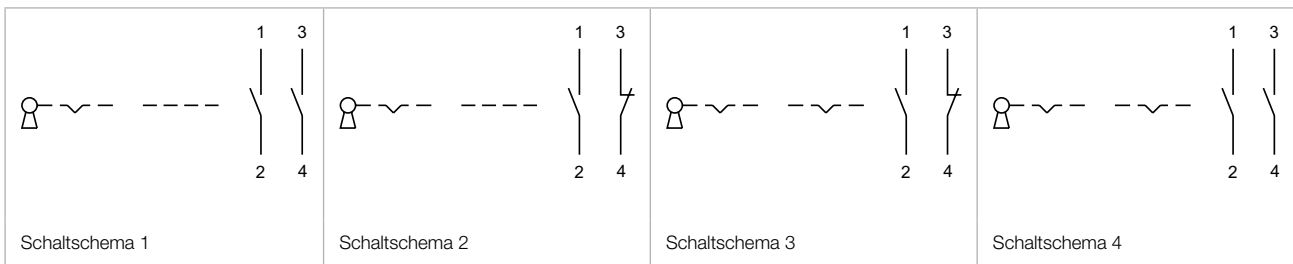
Jede der unten aufgeführten Artikelnummern beinhaltet sämtliche, in der 3D-Zeichnung gezeigten, schwarzen Komponenten.

Bitte zusätzlich die roten Komponenten auf den angegebenen Seiten auswählen.

Schaltssystem	Kontakte	Schaltfunktion	Schaltwinkel	Schlüsselabzug	Anschluss	Art.-Nr.	Bau- teillei- tlayout	Schalt- schema	Gewicht	
 <h3>Schlüsselschalter-Vorsatz 2 Stellungen</h3>										
Low-Levelelement	2 S	A - B	B = 42°	A	Universal 2.0 x 0.5 mm	<b>14-437.036K</b>	1	1	0.030 kg	
		1 Ö + 1 S	A - B	B = 42°	A	Universal 2.0 x 0.5 mm	<b>14-438.036K</b>	1	2	0.030 kg
			A - C	C = 90°	A + C	Universal 2.0 x 0.5 mm	<b>14-412.036K</b>	1	3	0.030 kg
			A		A	Universal 2.0 x 0.5 mm	<b>14-415.036K</b>	1	3	0.030 kg
	2 S	A - C	C = 90°	C	Universal 2.0 x 0.5 mm	<b>14-418.036K</b>	1	3	0.030 kg	
				A + C	Universal 2.0 x 0.5 mm	<b>14-411.036K</b>	1	4	0.030 kg	
				A	Universal 2.0 x 0.5 mm	<b>14-414.036K</b>	1	4	0.030 kg	
Sprungschaltelement	1 Ö + 1 S	A - B	B = 42°	A	Löt 2.8 x 0.5 mm	<b>14-141.022K</b>	5	0.029 kg		
				A	Löt	<b>14-141.025K2</b>	5	0.029 kg		
	2 Ö + 2 S	A - B	B = 42°	A	Löt	<b>14-142.025K2</b>	6	0.031 kg		
				A	Löt	<b>14-143.025K2</b>	7	0.033 kg		
	3 Ö + 3 S	A - B	B = 42°	A	Löt	<b>14-144.025K2</b>	8	0.035 kg		
				A	Löt	<b>14-135.025K2</b>	9	0.029 kg		
	1 Ö + 1 S	A - C	C = 90°	A + C	Löt	<b>14-135.025K2</b>	9	0.029 kg		
				A	Löt	<b>14-235.025K2</b>	9	0.029 kg		
				C	Löt	<b>14-335.025K2</b>	9	0.029 kg		
A + C				Löt 2.8 x 0.5 mm	<b>14-135.022K</b>	9	0.029 kg			
A				Löt 2.8 x 0.5 mm	<b>14-235.022K</b>	9	0.029 kg			

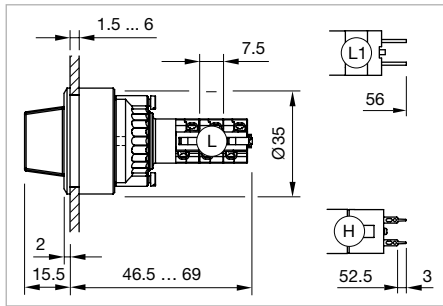
Schaltsystem	Kontakte	Schaltfunktion	Schaltwinkel	Schlüsselabzug	Anschluss	Art.-Nr.	Bau- teillei- ayout	Schalt- sche- ma	Gewicht
Sprungschaltelement	1 Ö + 1 S	A - C	C = 90°	C	Löt 2.8 x 0.5 mm	<b>14-335.022K</b>		9	0.029 kg
				A + C	Löt	<b>14-136.025K2</b>		10	0.031 kg
	2 Ö + 2 S	A - C	C = 90°	A	Löt	<b>14-236.025K2</b>		10	0.031 kg
				C	Löt	<b>14-336.025K2</b>		10	0.031 kg
				A + C	Löt	<b>14-137.025K2</b>		11	0.033 kg
	3 Ö + 3 S	A - C	C = 90°	A	Löt	<b>14-237.025K2</b>		11	0.033 kg
				C	Löt	<b>14-337.025K2</b>		11	0.033 kg
				A + C	Löt	<b>14-138.025K2</b>		12	0.035 kg
	4 Ö + 4 S	A - C	C = 90°	A	Löt	<b>14-238.025K2</b>		12	0.035 kg
				C	Löt	<b>14-338.025K2</b>		12	0.035 kg
				A + C	Löt	<b>14-338.025K2</b>		12	0.035 kg

Kontakte: Ö = Öffner, S = Schliesser  
 Schaltfunktion: B = Impuls, C = Rast  
 Die Bauteilleayouts finden Sie ab Seite 291



# 14 Flache Bauform

## Wahlschalter 2 Stellungen, IP 67

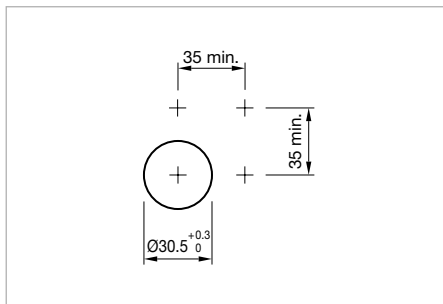


Musterabbildung kann von Ihrem ausgewählten Artikel abweichen.

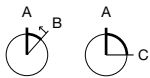
Abmessungen [mm]  
 L = Lötanschluss,  
 L1 = Lötanschluss 2.8 x 0.5 mm,  
 H = Universalanschluss 2.0 x 0.5 mm

### Zusätzliche Informationen

- Für Frontabmessung Ø 35 mm
- Nicht ausleuchtbar

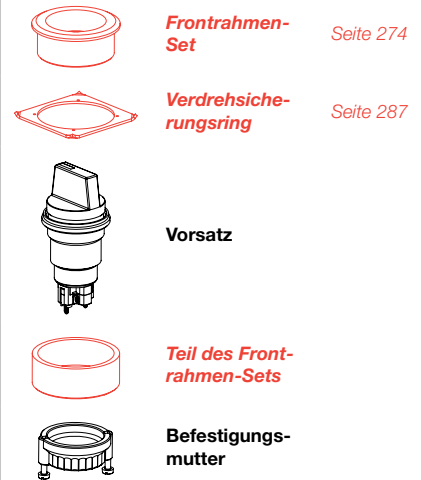


Einbauöffnungen [mm]



Schaltstellungen (A = Ruhe, B = Impuls, C = Rast)

### Gerät besteht aus (schematische Übersicht)



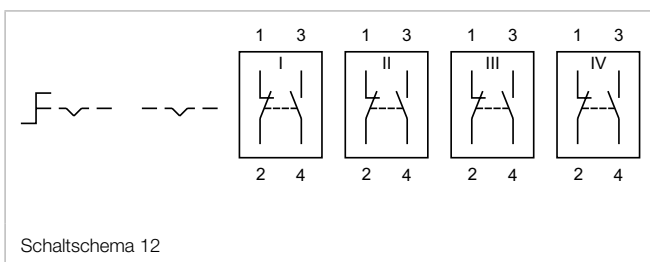
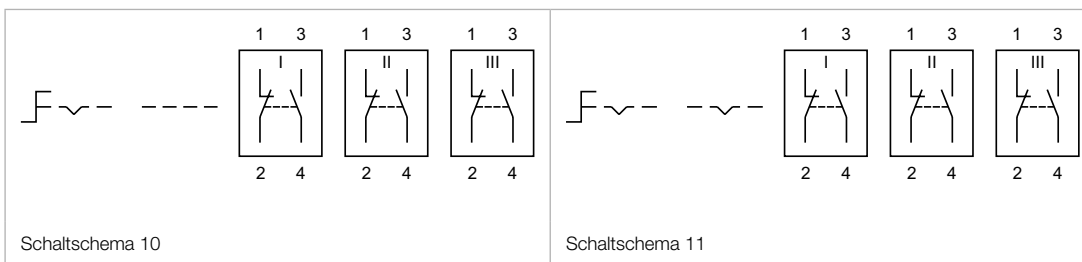
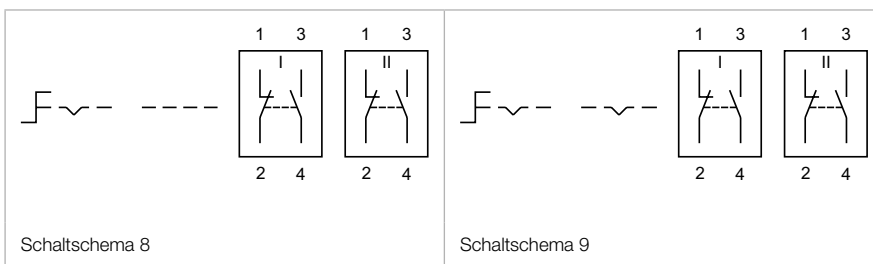
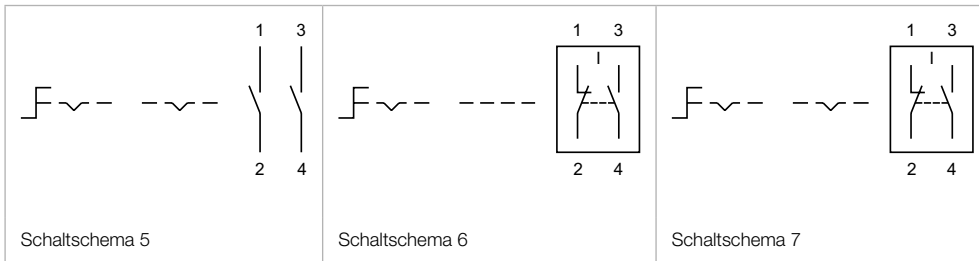
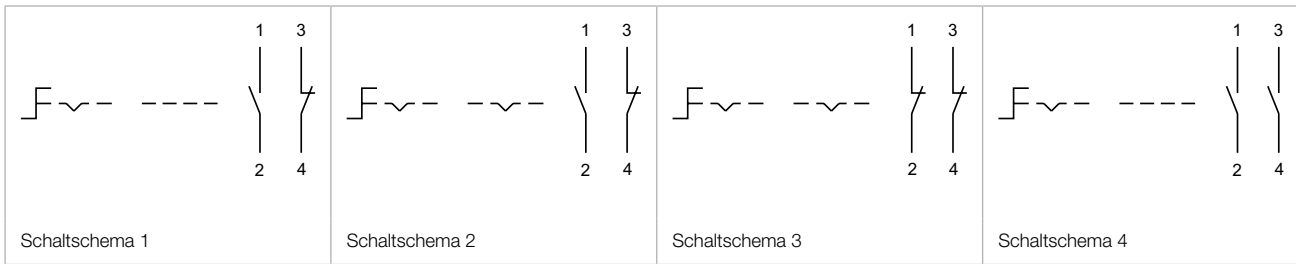
Jede der unten aufgeführten Artikelnummern beinhaltet sämtliche, in der 3D-Zeichnung gezeigten, schwarzen Komponenten.

Bitte zusätzlich die roten Komponenten auf den angegebenen Seiten auswählen.

Drehgriff	Schaltsystem	Kontakte	Schaltfunktion	Schaltwinkel	Anschluss	Art.-Nr.	Bau- teillei- tlayout	Schalt- schema	Gewicht
<p><b>Wahlschalter-Vorsatz 2 Stellungen</b></p>	Low-Levellement	1 Ö + 1 S	A - B	B = 42°	Universal 2.0 x 0.5 mm	<b>14-517.0360</b>	1	1	0.025 kg
			A - C	C = 90°	Universal 2.0 x 0.5 mm	<b>14-522.0360</b>	1	2	0.025 kg
		2 Ö	A - C	C = 90°	Universal 2.0 x 0.5 mm	<b>14-521.0360</b>	1	3	0.025 kg
			2 S	A - B	B = 42°	Universal 2.0 x 0.5 mm	<b>14-515.0360</b>	1	4
		2 S	A - C	C = 90°	Universal 2.0 x 0.5 mm	<b>14-520.0360</b>	1	5	0.025 kg
			Sprungschaltelement	1 Ö + 1 S	A - B	B = 42°	Löt 2.8 x 0.5 mm	<b>14-501.0220</b>	6
	A - B	B = 42°			Löt	<b>14-501.02502</b>	6	0.024 kg	
	2 Ö + 2 S	A - C		C = 90°	Löt 2.8 x 0.5 mm	<b>14-506.0220</b>	7	0.024 kg	
		A - C		C = 90°	Löt	<b>14-506.02502</b>	7	0.024 kg	
	3 Ö + 3 S	A - B	B = 42°	Löt	<b>14-502.02502</b>	8	0.026 kg		
		A - C	C = 90°	Löt	<b>14-507.02502</b>	9	0.026 kg		
	4 Ö + 4 S	A - B	B = 42°	Löt	<b>14-503.02502</b>	10	0.028 kg		
		A - C	C = 90°	Löt	<b>14-508.02502</b>	11	0.028 kg		
						<b>14-509.02502</b>	12	0.030 kg	

Kontakte: Ö = Öffner, S = Schliesser  
 Schaltfunktion: B = Impuls, C = Rast  
 Die Bauteilleayouts finden Sie ab Seite 291

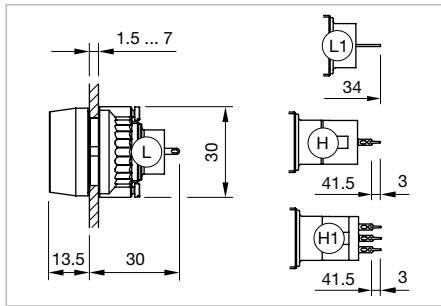




- 01
- 02
- 03
- 04
- 10
- 14
- 17
- 18
- 19
- 22
- 31
- 41
- 44
- 51
- 56
- 57
- 61
- 70
- 71
- 82
- 84
- 92
- 95
- 96
- 97
- 99
- ST

# 14 Erhabene Bauform

## Leuchtmelder Vollaussleuchtung, IP 67

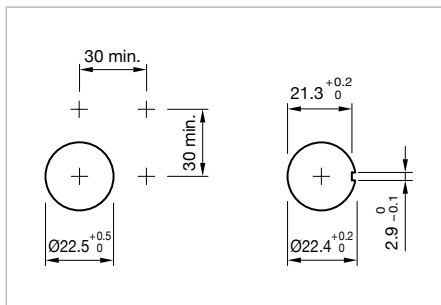


Musterabbildung kann von Ihrem ausgewählten Artikel abweichen.

Abmessungen [mm]  
 L = Lötanschluss,  
 L1 = Lötanschluss 2.8 x 0.5 mm,  
 H = Universalanschluss 2.0 x 0.5 mm,  
 H1 = Universal-Lötanschluss

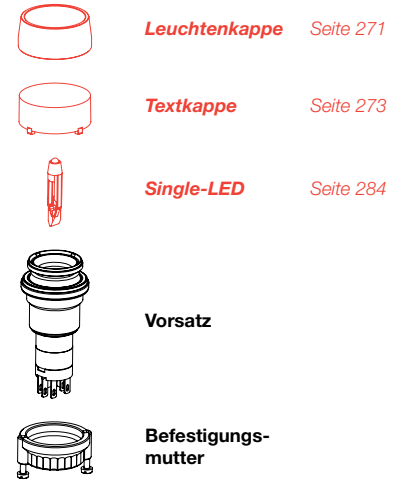
### Zusätzliche Informationen

- Für Frontabmessung  $\varnothing$  29 mm
- Für LED-Element Einbau siehe «Anwendungsrichtlinien»



Einbauöffnungen [mm]  
 Weitere Einbauöffnungen siehe «Zeichnungen»

### Gerät besteht aus (schematische Übersicht)

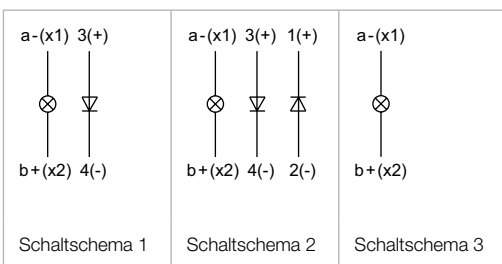


Jede der unten aufgeführten Artikelnummern beinhaltet sämtliche, in der 3D-Zeichnung gezeigten, schwarzen Komponenten.

Bitte zusätzlich die roten Komponenten auf den angegebenen Seiten auswählen.

Diode 1N4007	Anschluss	Art.-Nr.	Bau- teillei- tlayout	Schalt- schema	Gewicht	
	<b>Leuchtmelder-Vorsatz Vollaussleuchtung</b>					
	1	Universal 2.0 x 0.5 mm	14-741.006	1	1	0.011 kg
	2	Universal 2.0 x 0.5 mm	14-742.006	1	2	0.011 kg
		Löt 2.8 x 0.5 mm	14-030.002		3	0.010 kg
		Löt	14-030.005		3	0.010 kg
	Universal 2.0 x 0.5 mm	14-031.006	1	3	0.011 kg	

Die Bauteilleayouts finden Sie ab Seite 291



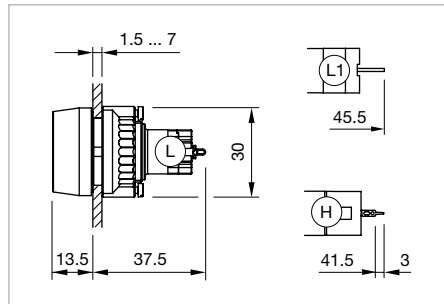
## Leuchtmelder Frontausleuchtung, IP 67

### Gerät besteht aus (schematische Übersicht)



Jede der unten aufgeführten Artikelnummern beinhaltet sämtliche, in der 3D-Zeichnung gezeigten, schwarzen Komponenten.

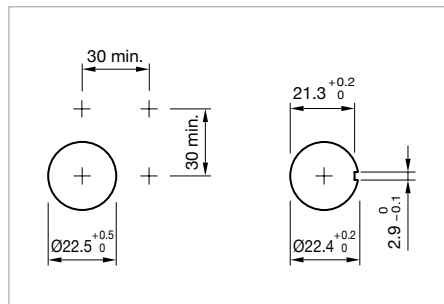
Bitte zusätzlich die roten Komponenten auf den angegebenen Seiten auswählen.



Abmessungen [mm]  
 L = Lötanschluss,  
 L1 = Lötanschluss 2.8 x 0.5 mm,  
 H = Universalanschluss 2.0 x 0.5 mm



Musterabbildung kann von Ihrem ausgewählten Artikel abweichen.



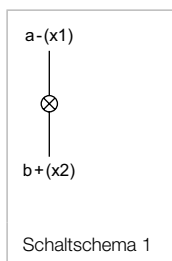
Einbauöffnungen [mm]  
 Weitere Einbauöffnungen siehe «Zeichnungen»

### Zusätzliche Informationen

- Für Frontabmessung  $\varnothing 29$  mm
- Für LED-Element Einbau siehe «Anwendungsrichtlinien»

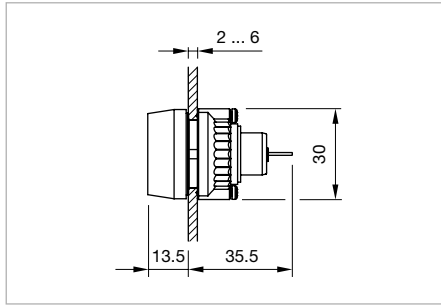
Anschluss	Art.-Nr.	Bau- teillei- tlayout	Schalt- schema	Gewicht
	<b>Leuchtmelder-Vorsatz Frontausleuchtung</b>			
Löt 2.8 x 0.5 mm	<b>14-040.002</b>		1	0.050 kg
Löt	<b>14-040.005</b>		1	0.050 kg
Universal 2.0 x 0.5 mm	<b>14-041.006</b>	1	1	0.050 kg

Die Bauteilleayouts finden Sie ab Seite 291

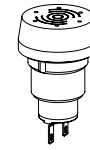


# 14 Erhabene Bauform

Summer, IP 65



Gerät besteht aus (schematische Übersicht)



Summer



Befestigungs-  
mutter

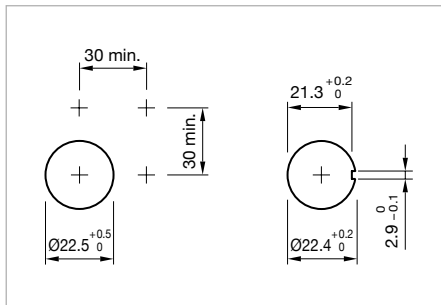
Musterabbildung kann von Ihrem ausgewählten Artikel abweichen.

Abmessungen [mm]

Jede der unten aufgeführten Artikelnummern beinhaltet sämtliche, in der 3D-Zeichnung gezeigten, schwarzen Komponenten.


### Zusätzliche Informationen

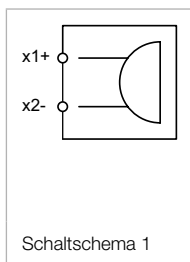
- Weitere Angaben siehe «Technische Daten»



Einbauöffnungen [mm]

Weitere Einbauöffnungen siehe «Zeichnungen»

Betriebsspannung	Frontkappe	Anschluss	Art.-Nr.	Schalt- schema	Gewicht
 <p><b>Summer, Frontabmessung Ø 29 mm</b></p>	Kunststoff schwarz	Löt 2.8 x 0.5 mm	<b>14-810.002</b>	1	0.016 kg
	Messing vernickelt	Löt 2.8 x 0.5 mm	<b>14-810.902</b>	1	0.016 kg



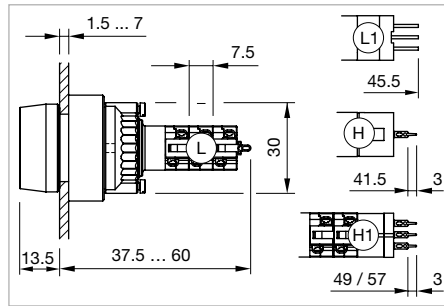
## Leuchtdrucktaste, IP 67

### Gerät besteht aus (schematische Übersicht)



Jede der unten aufgeführten Artikelnummern beinhaltet sämtliche, in der 3D-Zeichnung gezeigten, schwarzen Komponenten.

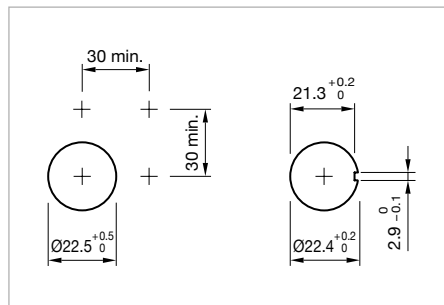
Bitte zusätzlich die roten Komponenten auf den angegebenen Seiten auswählen.



Abmessungen [mm]  
 L = Lötanschluss,  
 L1 = Lötanschluss 2.8 x 0.5 mm,  
 H = Universalanschluss 2.0 x 0.5 mm,  
 H1 = Universal-Lötanschluss




Musterabbildung kann von Ihrem ausgewählten Artikel abweichen.



Einbauöffnungen [mm]  
 Weitere Einbauöffnungen siehe «Zeichnungen»

### Zusätzliche Informationen

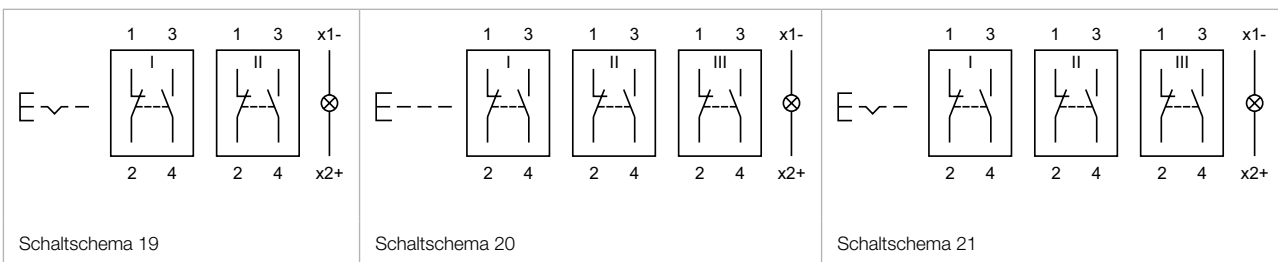
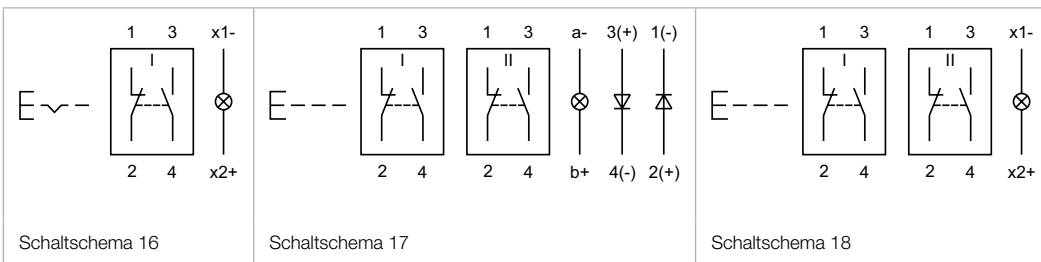
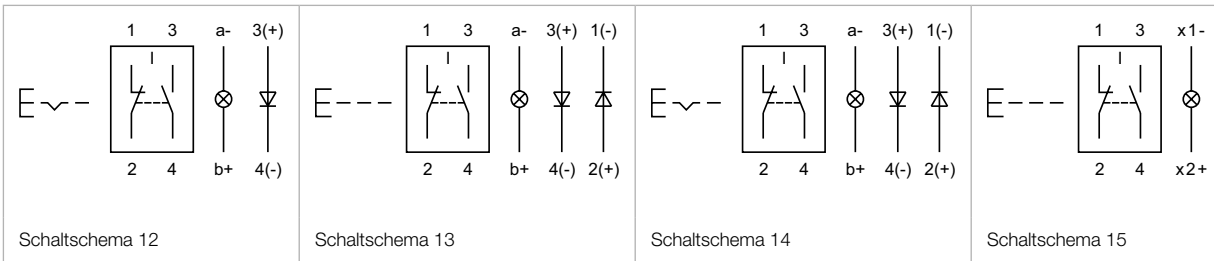
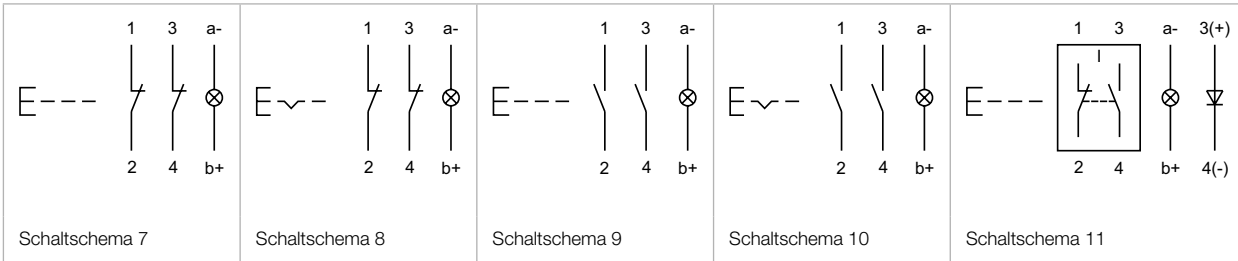
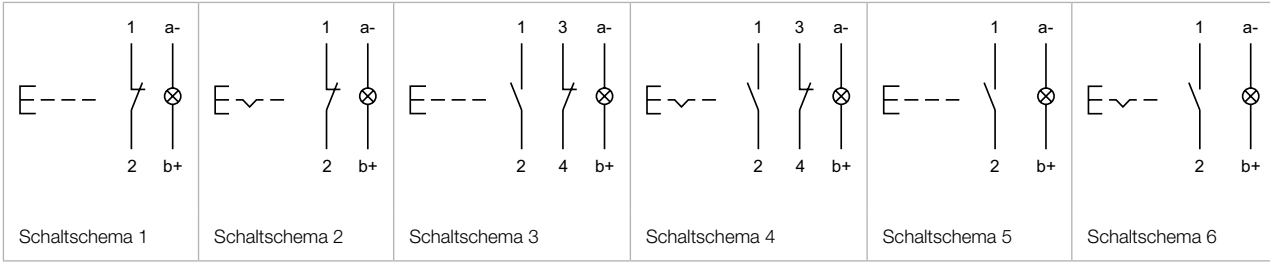
- Für Frontabmessung  $\varnothing$  29 mm
- Für LED-Element Einbau siehe «Anwendungsrichtlinien»

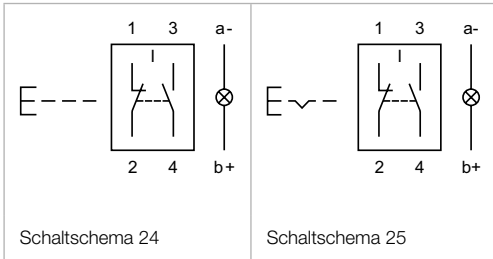
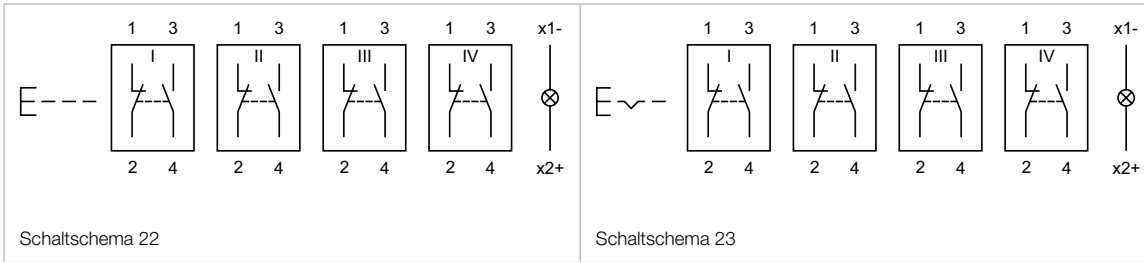
Schaltsystem	Kontakte	Diode 1N4007	Schaltfunktion	Anschluss	Art.-Nr.	Bau- teillei- tlayout	Schalt- schema	Gewicht	
 <b>Leuchtdrucktasten-Vorsatz</b>									
Low-Level- element	1 Ö		B	Universal 2.0 x 0.5 mm	<b>14-436.036</b>	1	1	0.015 kg	
			C	Universal 2.0 x 0.5 mm	<b>14-476.036</b>	1	2	0.015 kg	
	1 Ö + 1 S		B	Universal 2.0 x 0.5 mm	<b>14-433.036</b>	1	3	0.015 kg	
			C	Universal 2.0 x 0.5 mm	<b>14-473.036</b>	1	4	0.015 kg	
	1 S		B	Universal 2.0 x 0.5 mm	<b>14-435.036</b>	1	5	0.015 kg	
			C	Universal 2.0 x 0.5 mm	<b>14-475.036</b>	1	6	0.015 kg	
	2 Ö		B	Universal 2.0 x 0.5 mm	<b>14-432.036</b>	1	7	0.015 kg	
			C	Universal 2.0 x 0.5 mm	<b>14-472.036</b>	1	8	0.015 kg	
	2 S		B	Universal 2.0 x 0.5 mm	<b>14-431.036</b>	1	9	0.015 kg	
			C	Universal 2.0 x 0.5 mm	<b>14-471.036</b>	1	10	0.015 kg	
Sprungschal- telement	1 Ö + 1 S	1	B	Universal-Löt	<b>14-743.0292</b>	1	11	0.014 kg	
			C	Universal-Löt	<b>14-747.0292</b>	1	12	0.014 kg	
	2		B	Universal-Löt	<b>14-744.0292</b>	1	13	0.014 kg	
			C	Universal-Löt	<b>14-748.0292</b>	1	14	0.014 kg	
			B	Löt 2.8 x 0.5 mm	<b>14-131.022</b>		24	0.013 kg	
			B	Löt	<b>14-131.0252</b>		15	0.013 kg	
			C	Löt 2.8 x 0.5 mm	<b>14-271.022</b>		25	0.013 kg	
			C	Löt	<b>14-271.0252</b>		16	0.013 kg	
	2 Ö + 2 S		2	B	Universal-Löt	<b>14-746.0292</b>	1	17	0.016 kg
				B	Löt	<b>14-132.0252</b>		18	0.015 kg

# 14 Erhabene Bauform

Schalt-system	Kontakte	Diode 1N4007	Schalt-funktion	Anschluss	Art.-Nr.	Bau-teillei-layout	Schalt-sche-ma	Gewicht
Sprungschaltelement	2 Ö + 2 S		C	Löt	<b>14-272.0252</b>		19	0.015 kg
	3 Ö + 3 S		B	Löt	<b>14-133.0252</b>		20	0.017 kg
			C	Löt	<b>14-273.0252</b>		21	0.017 kg
	4 Ö + 4 S		B	Löt	<b>14-134.0252</b>		22	0.019 kg
			C	Löt	<b>14-274.0252</b>		23	0.019 kg

Kontakte: Ö = Öffner, S = Schliesser  
 Schaltfunktion: B = Impuls, C = Rast  
 Die Bauteilleayouts finden Sie ab Seite 291

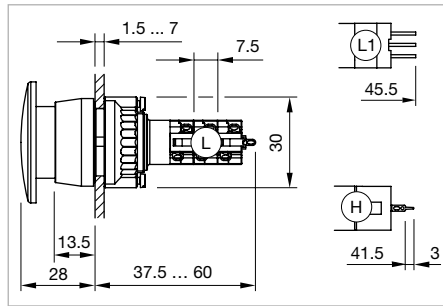




- 01
- 02
- 03
- 04
- 10
- 14**
- 17
- 18
- 19
- 22
- 31
- 41
- 44
- 51
- 56
- 57
- 61
- 70
- 71
- 82
- 84
- 92
- 95
- 96
- 97
- 99
- ST

# 14 Erhabene Bauform

## Pilzdrucktaste, IP 67

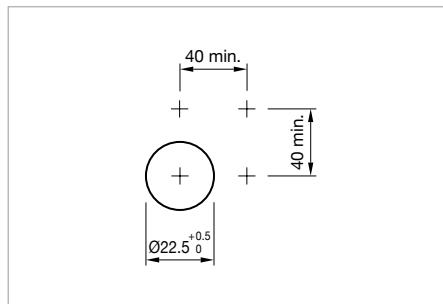


Musterabbildung kann von Ihrem ausgewählten Artikel abweichen.

Abmessungen [mm]  
 L = Lötanschluss,  
 L1 = Lötanschluss 2.8 x 0.5 mm,  
 H = Universalanschluss 2.0 x 0.5 mm

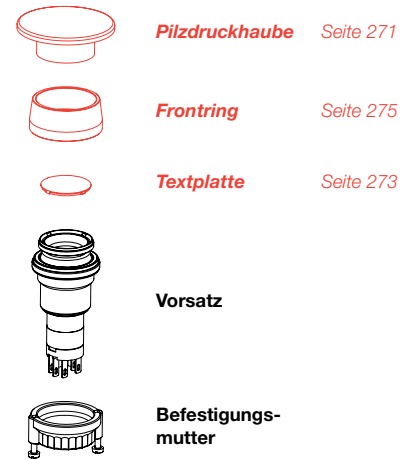
### Zusätzliche Informationen

- Für Frontabmessung Ø 40 mm




Einbauöffnungen [mm]

### Gerät besteht aus (schematische Übersicht)



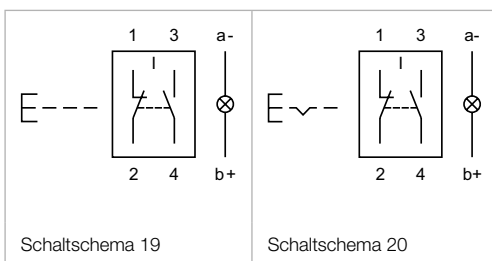
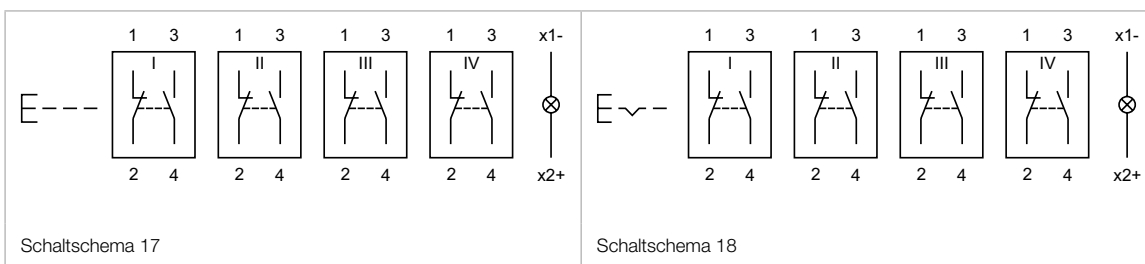
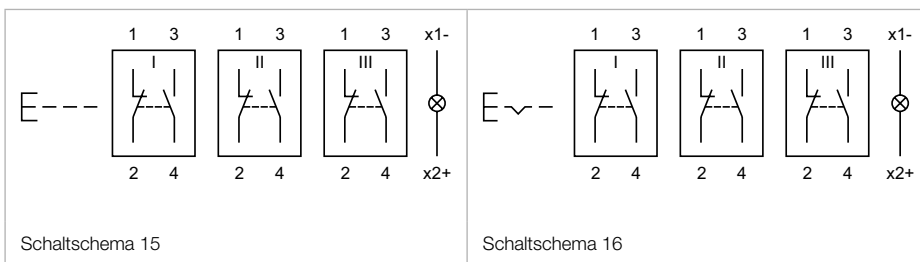
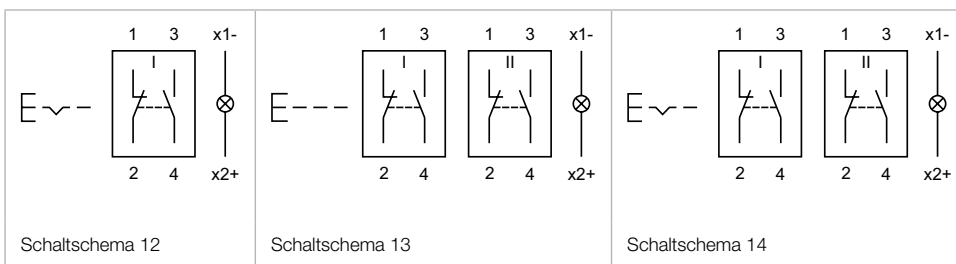
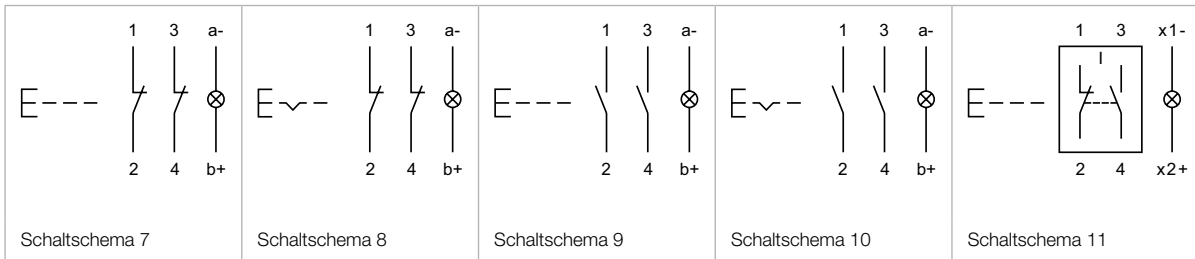
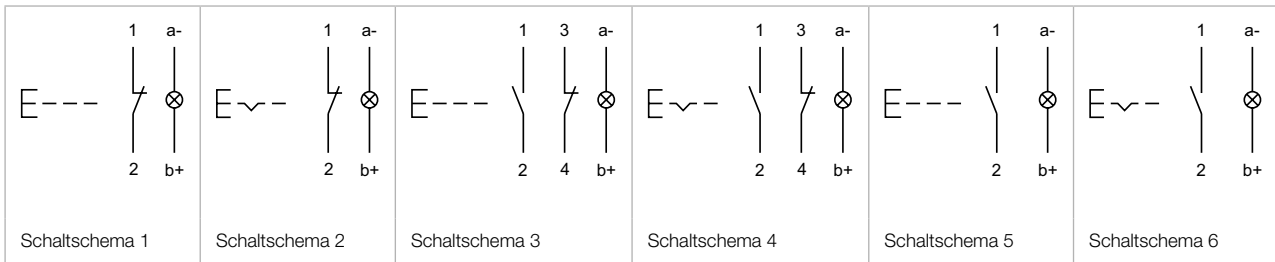
Jede der unten aufgeführten Artikelnummern beinhaltet sämtliche, in der 3D-Zeichnung gezeigten, schwarzen Komponenten.

Bitte zusätzlich die roten Komponenten auf den angegebenen Seiten auswählen.

Schaltsystem	Kontakte	Schaltfunktion	Anschluss	Art.-Nr.	Bau- teillei- tlayout	Schalt- schema	Gewicht
 <p><b>Pilzdrucktasten-Vorsatz</b></p>	1 Ö	B	Universal 2.0 x 0.5 mm	<b>14-436.036</b>	1	1	0.015 kg
		C	Universal 2.0 x 0.5 mm	<b>14-476.036</b>	1	2	0.015 kg
	1 Ö + 1 S	B	Universal 2.0 x 0.5 mm	<b>14-433.036</b>	1	3	0.015 kg
		C	Universal 2.0 x 0.5 mm	<b>14-473.036</b>	1	4	0.015 kg
	1 S	B	Universal 2.0 x 0.5 mm	<b>14-435.036</b>	1	5	0.015 kg
		C	Universal 2.0 x 0.5 mm	<b>14-475.036</b>	1	6	0.015 kg
	2 Ö	B	Universal 2.0 x 0.5 mm	<b>14-432.036</b>	1	7	0.015 kg
		C	Universal 2.0 x 0.5 mm	<b>14-472.036</b>	1	8	0.015 kg
	2 S	B	Universal 2.0 x 0.5 mm	<b>14-431.036</b>	1	9	0.015 kg
		C	Universal 2.0 x 0.5 mm	<b>14-471.036</b>	1	10	0.015 kg
Sprungschaltelement	1 Ö + 1 S	B	Löt 2.8 x 0.5 mm	<b>14-131.022</b>		19	0.013 kg
		B	Löt	<b>14-131.0252</b>		11	0.013 kg
		C	Löt 2.8 x 0.5 mm	<b>14-271.022</b>		20	0.013 kg
		C	Löt	<b>14-271.0252</b>		12	0.013 kg
	2 Ö + 2 S	B	Löt	<b>14-132.0252</b>		13	0.015 kg
		C	Löt	<b>14-272.0252</b>		14	0.015 kg
	3 Ö + 3 S	B	Löt	<b>14-133.0252</b>		15	0.017 kg
		C	Löt	<b>14-273.0252</b>		16	0.017 kg
	4 Ö + 4 S	B	Löt	<b>14-134.0252</b>		17	0.019 kg
		C	Löt	<b>14-274.0252</b>		18	0.019 kg

Kontakte: Ö = Öffner, S = Schliesser  
 Schaltfunktion: B = Impuls, C = Rast  
 Die Bauteilleayouts finden Sie ab Seite 291

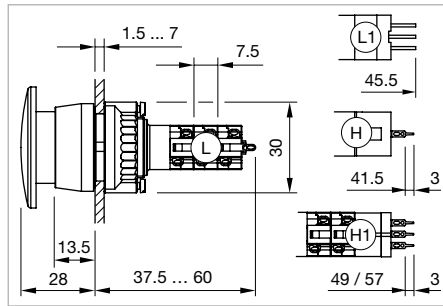




- 01
- 02
- 03
- 04
- 10
- 14
- 17
- 18
- 19
- 22
- 31
- 41
- 44
- 51
- 56
- 57
- 61
- 70
- 71
- 82
- 84
- 92
- 95
- 96
- 97
- 99
- ST

# 14 Erhabene Bauform

## Pilzdrucktaste ausgeleuchtet, IP 67

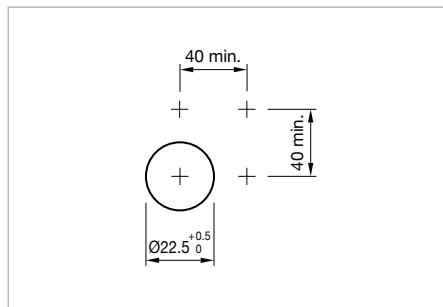


Musterabbildung kann von Ihrem ausgewählten Artikel abweichen.

Abmessungen [mm]  
 L = Lötanschluss,  
 L1 = Lötanschluss 2.8 x 0.5 mm,  
 H = Universalanschluss 2.0 x 0.5 mm,  
 H1 = Universal-Lötanschluss

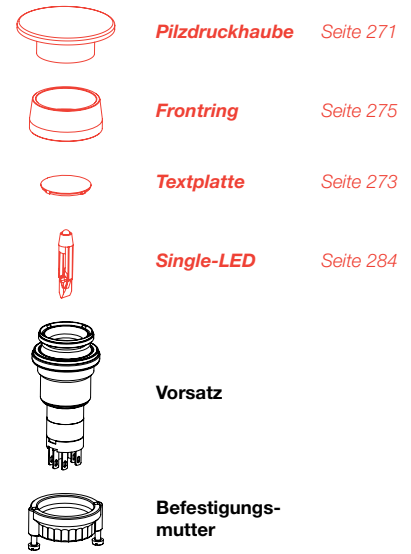
### Zusätzliche Informationen

- Für Frontabmessung  $\varnothing$  29 mm
- Für LED-Element Einbau siehe «Anwendungsrichtlinien»



Einbauöffnungen [mm]

### Gerät besteht aus (schematische Übersicht)



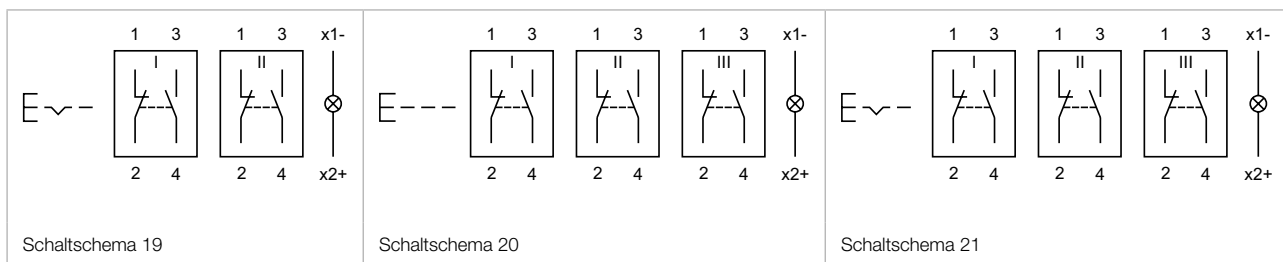
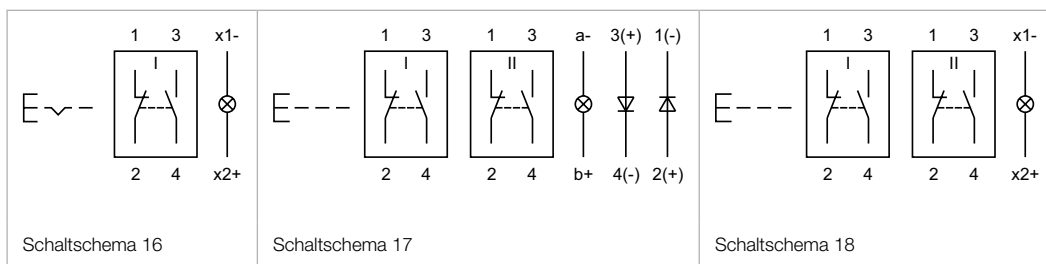
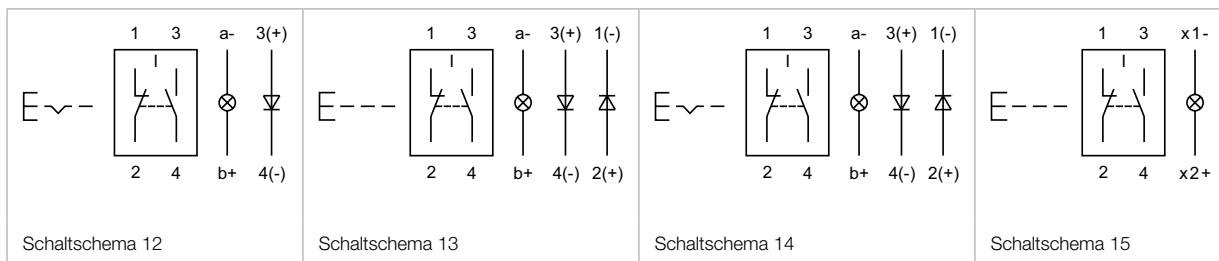
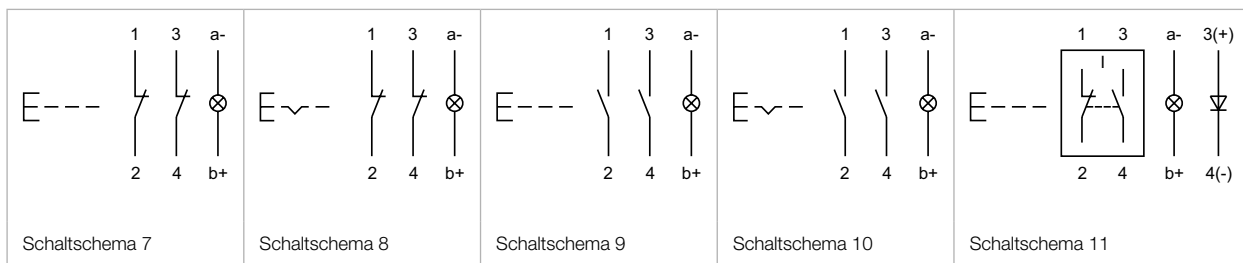
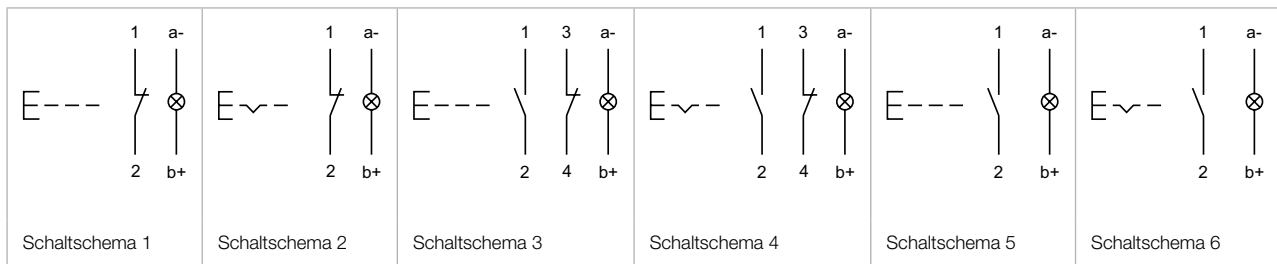
Jede der unten aufgeführten Artikelnummern beinhaltet sämtliche, in der 3D-Zeichnung gezeigten, schwarzen Komponenten.

Bitte zusätzlich die roten Komponenten auf den angegebenen Seiten auswählen.

Schaltsystem	Kontakte	Diode 1N4007	Schaltfunktion	Anschluss	Art.-Nr.	Bau- teillei- tungs- Schalt- schema	Gewicht			
Low-Level- element	1 Ö		B	Universal 2.0 x 0.5 mm	<b>14-436.036</b>	1	1	0.015 kg		
			C	Universal 2.0 x 0.5 mm	<b>14-476.036</b>	1	2	0.015 kg		
	1 Ö + 1 S		B	Universal 2.0 x 0.5 mm	<b>14-433.036</b>	1	3	0.015 kg		
			C	Universal 2.0 x 0.5 mm	<b>14-473.036</b>	1	4	0.015 kg		
	1 S		B	Universal 2.0 x 0.5 mm	<b>14-435.036</b>	1	5	0.015 kg		
			C	Universal 2.0 x 0.5 mm	<b>14-475.036</b>	1	6	0.015 kg		
	2 Ö		B	Universal 2.0 x 0.5 mm	<b>14-432.036</b>	1	7	0.015 kg		
			C	Universal 2.0 x 0.5 mm	<b>14-472.036</b>	1	8	0.015 kg		
	2 S		B	Universal 2.0 x 0.5 mm	<b>14-431.036</b>	1	9	0.015 kg		
			C	Universal 2.0 x 0.5 mm	<b>14-471.036</b>	1	10	0.015 kg		
	Sprungschal- telement		1 Ö + 1 S	1	B	Universal-Löt	<b>14-743.0292</b>	1	11	0.014 kg
					C	Universal-Löt	<b>14-747.0292</b>	1	12	0.014 kg
B		Universal-Löt			<b>14-744.0292</b>	1	13	0.014 kg		
		Universal-Löt			<b>14-748.0292</b>	1	14	0.014 kg		
B		Löt 2.8 x 0.5 mm			<b>14-131.022</b>		24	0.013 kg		
B		Löt			<b>14-131.0252</b>		15	0.013 kg		
2 Ö + 2 S		2	C	Löt 2.8 x 0.5 mm	<b>14-271.022</b>		25	0.013 kg		
			C	Löt	<b>14-271.0252</b>		16	0.013 kg		
			B	Universal-Löt	<b>14-746.0292</b>	1	17	0.016 kg		
				B	Löt	<b>14-132.0252</b>		18	0.015 kg	
				C	Löt	<b>14-272.0252</b>		19	0.015 kg	

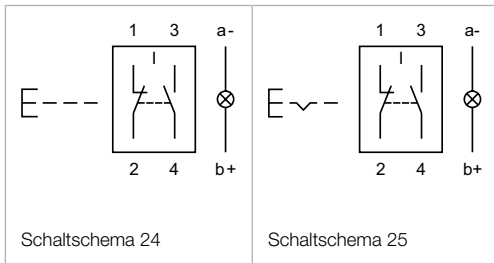
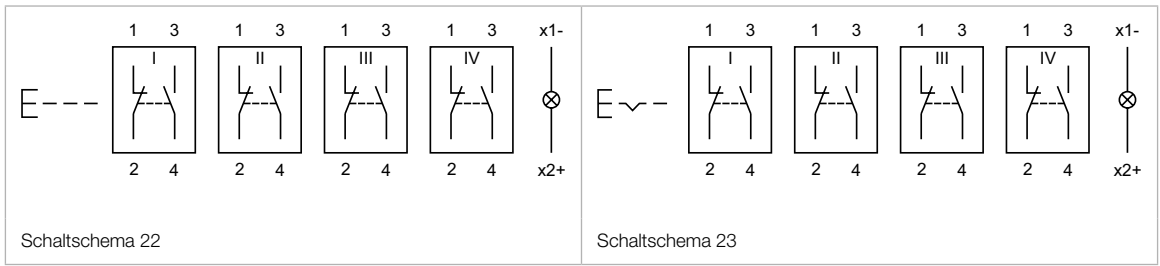
Schaltsystem	Kontakte	Diode 1N4007	Schaltfunktion	Anschluss	Art.-Nr.	Bau- teillei- tlayout	Schalt- schema	Gewicht
Sprungschaltelement	3 Ö + 3 S		B	Löt	<b>14-133.0252</b>		20	0.017 kg
			C	Löt	<b>14-273.0252</b>		21	0.017 kg
	4 Ö + 4 S		B	Löt	<b>14-134.0252</b>		22	0.019 kg
			C	Löt	<b>14-274.0252</b>		23	0.019 kg

Kontakte: Ö = Öffner, S = Schliesser  
 Schaltfunktion: B = Impuls, C = Rast  
 Die Bauteilleayouts finden Sie ab Seite 291



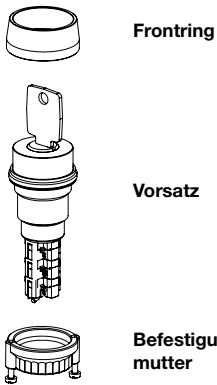
# 14 Erhabene Bauform

- 01
- 02
- 03
- 04
- 10
- 14**
- 17
- 18
- 19
- 22
- 31
- 41
- 44
- 51
- 56
- 57
- 61
- 70
- 71
- 82
- 84
- 92
- 95
- 96
- 97
- 99
- ST

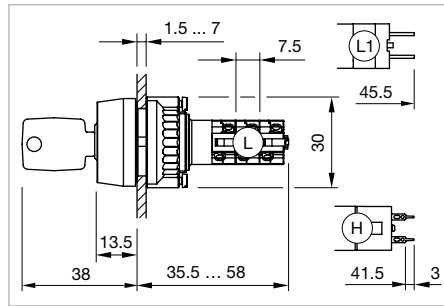


## Schlüsselschalter 2 Stellungen, IP 65

### Gerät besteht aus (schematische Übersicht)



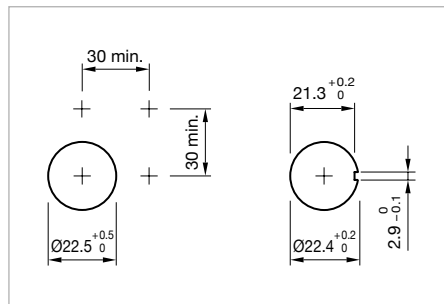
Jede der unten aufgeführten Artikelnummern beinhaltet sämtliche, in der 3D-Zeichnung gezeigten, schwarzen Komponenten.



Abmessungen [mm]  
 L = Lötanschluss,  
 L1 = Lötanschluss 2.8 x 0.5 mm,  
 H = Universalanschluss 2.0 x 0.5 mm



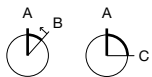
Musterabbildung kann von Ihrem ausgewählten Artikel abweichen.



Einbauöffnungen [mm]  
 Weitere Einbauöffnungen siehe «Zeichnungen»

### Zusätzliche Informationen

- Front Kunststoff schwarz
- Frontring Aluminium natur eloxiert
- Standardschloss: KABA 1001
- Zu jedem Schlüsselschalter werden zwei Schlüssel mitgeliefert
- Optionale Schlossnummern auf Anfrage
- Bei eloxierten Aluminiumteilen kann es aus produktionstechnischen Gründen zu Farbunterschieden kommen



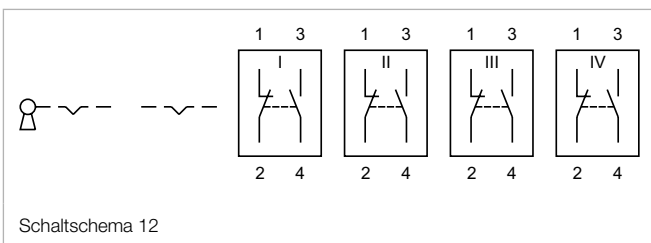
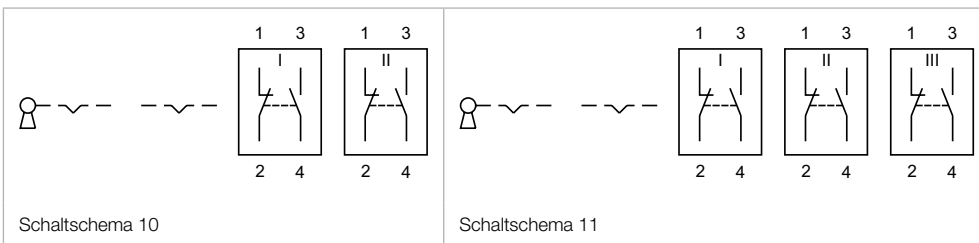
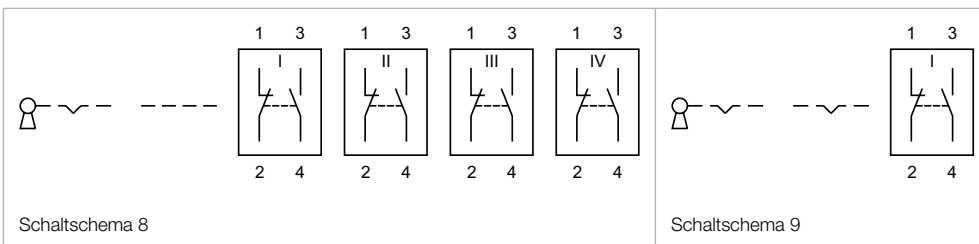
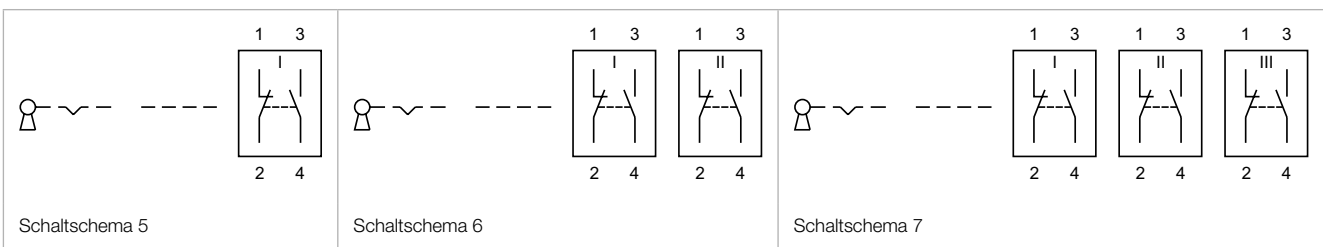
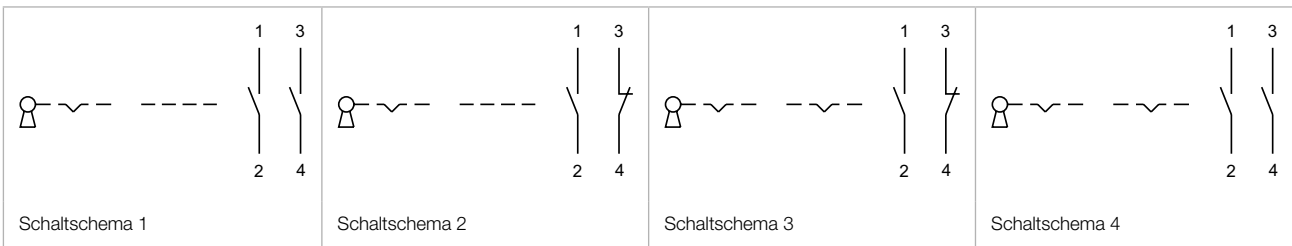
Schaltstellungen (A = Ruhe, B = Impuls, C = Rast)

Schaltsystem	Kontakte	Schaltfunktion	Schaltwinkel	Schlüsselabzug	Anschluss	Art.-Nr.	Bau- teillei- ayout	Schalt- schema	Gewicht
 <b>Schlüsselschalter-Vorsatz 2 Stellungen, Frontabmessung Ø 29 mm</b>									
Low-Levellement	2 S	A - B	B = 42°	A	Universal 2.0 x 0.5 mm	<b>14-437.036K</b>	1	1	0.030 kg
	1 Ö + 1 S	A - B	B = 42°	A	Universal 2.0 x 0.5 mm	<b>14-438.036K</b>	1	2	0.030 kg
		A - C	C = 90°	A + C	Universal 2.0 x 0.5 mm	<b>14-412.036K</b>	1	3	0.030 kg
				A	Universal 2.0 x 0.5 mm	<b>14-415.036K</b>	1	3	0.030 kg
		C	C = 90°	A + C	Universal 2.0 x 0.5 mm	<b>14-418.036K</b>	1	3	0.030 kg
	A + C			Universal 2.0 x 0.5 mm	<b>14-411.036K</b>	1	4	0.030 kg	
	2 S	A - C	C = 90°	A + C	Universal 2.0 x 0.5 mm	<b>14-414.036K</b>	1	4	0.030 kg
Sprungschaltelement	1 Ö + 1 S	A - B	B = 42°	A	Löt 2.8 x 0.5 mm	<b>14-141.022K</b>	5	0.029 kg	
				A	Löt	<b>14-141.025K2</b>	5	0.029 kg	
	2 Ö + 2 S	A - B	B = 42°	A	Löt	<b>14-142.025K2</b>	6	0.031 kg	
	3 Ö + 3 S	A - B	B = 42°	A	Löt	<b>14-143.025K2</b>	7	0.033 kg	
	4 Ö + 4 S	A - B	B = 42°	A	Löt	<b>14-144.025K2</b>	8	0.035 kg	
	1 Ö + 1 S	A - C	C = 90°	A + C	Löt	<b>14-135.025K2</b>	9	0.029 kg	
A				Löt	<b>14-235.025K2</b>	9	0.029 kg		
C				Löt	<b>14-335.025K2</b>	9	0.029 kg		

# 14 Erhabene Bauform

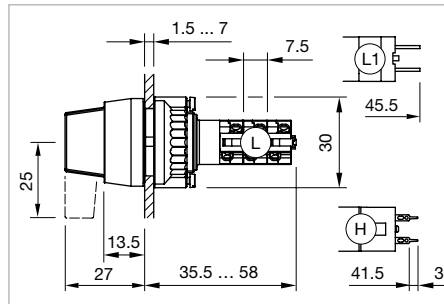
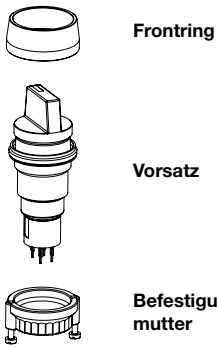
Schaltsystem	Kontakte	Schaltfunktion	Schaltwinkel	Schlüsselabzug	Anschluss	Art.-Nr.	Bau- teillei- tlayout	Schalt- schema	Gewicht
Sprungschaltelement	1 Ö + 1 S	A - C	C = 90°	A + C	Löt 2.8 x 0.5 mm	<b>14-135.022K</b>		9	0.029 kg
				A	Löt 2.8 x 0.5 mm	<b>14-235.022K</b>		9	0.029 kg
				C	Löt 2.8 x 0.5 mm	<b>14-335.022K</b>		9	0.029 kg
	2 Ö + 2 S	A - C	C = 90°	A + C	Löt	<b>14-136.025K2</b>		10	0.031 kg
				A	Löt	<b>14-236.025K2</b>		10	0.031 kg
				C	Löt	<b>14-336.025K2</b>		10	0.031 kg
	3 Ö + 3 S	A - C	C = 90°	A + C	Löt	<b>14-137.025K2</b>		11	0.033 kg
				A	Löt	<b>14-237.025K2</b>		11	0.033 kg
				C	Löt	<b>14-337.025K2</b>		11	0.033 kg
4 Ö + 4 S	A - C	C = 90°	A + C	Löt	<b>14-138.025K2</b>		12	0.035 kg	
			A	Löt	<b>14-238.025K2</b>		12	0.035 kg	
			C	Löt	<b>14-338.025K2</b>		12	0.035 kg	

Kontakte: Ö = Öffner, S = Schliesser  
 Schaltfunktion: B = Impuls, C = Rast  
 Die Bauteilleayouts finden Sie ab Seite 291



## Wahlschalter 2 Stellungen, IP 67

### Gerät besteht aus (schematische Übersicht)

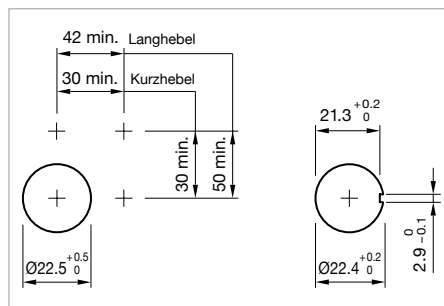


Abmessungen [mm]  
 L = Lötanschluss,  
 L1 = Lötanschluss 2.8 x 0.5 mm,  
 H = Universalanschluss 2.0 x 0.5 mm



Musterabbildung kann von Ihrem ausgewählten Artikel abweichen.

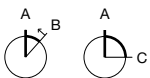
Jede der unten aufgeführten Artikelnummern beinhaltet sämtliche, in der 3D-Zeichnung gezeigten, schwarzen Komponenten.



Einbauöffnungen [mm]  
 Weitere Einbauöffnungen siehe «Zeichnungen»

### Zusätzliche Informationen


- Nicht ausleuchtbar
- Frontring Aluminium natur eloxiert



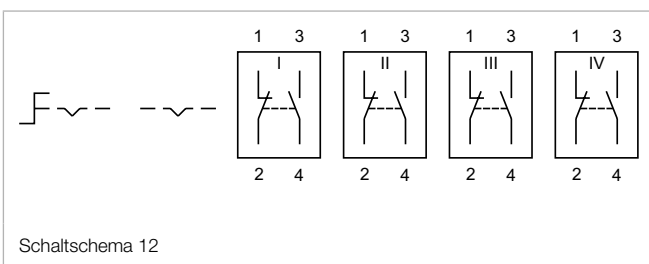
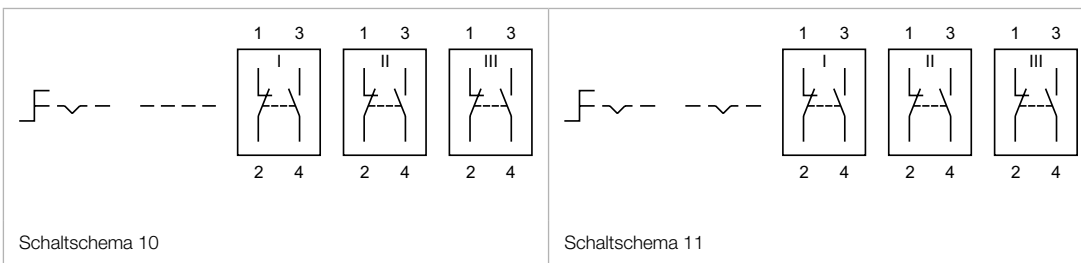
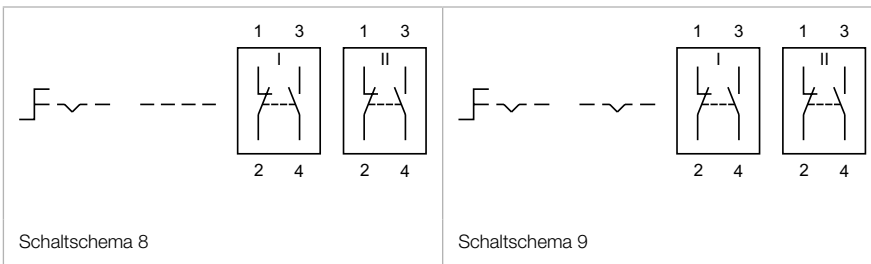
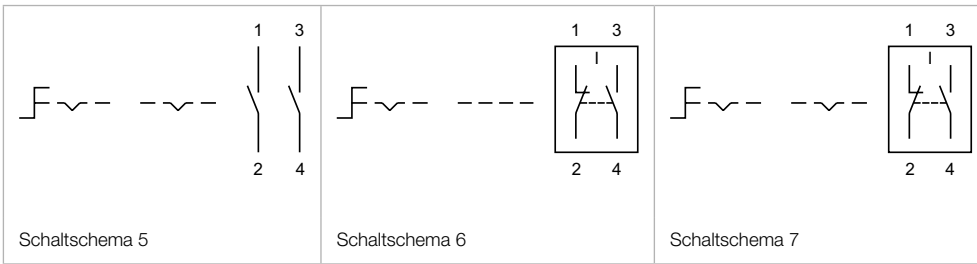
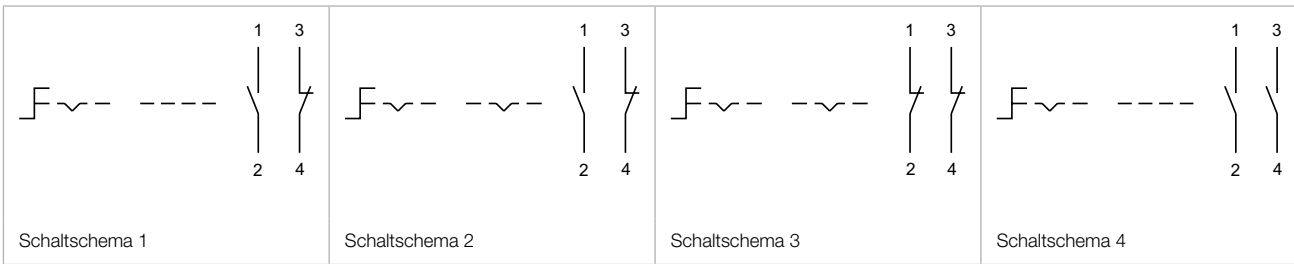
Schaltstellungen (A = Ruhe, B = Impuls, C = Rast)

Drehgriff	Schaltssystem	Kontakte	Schaltfunktion	Schaltwinkel	Anschluss	Art.-Nr.	Bau-teillelayout	Schalt-schema	Gewicht
	Low-Level-element	1 Ö + 1 S	A - B	B = 42°	Universal 2.0 x 0.5 mm	<b>14-517.0360</b>	1	1	0.025 kg
			A - C	C = 90°	Universal 2.0 x 0.5 mm	<b>14-522.0360</b>	1	2	0.025 kg
		2 Ö	A - C	C = 90°	Universal 2.0 x 0.5 mm	<b>14-521.0360</b>	1	3	0.025 kg
		2 S	A - B	B = 42°	Universal 2.0 x 0.5 mm	<b>14-515.0360</b>	1	4	0.025 kg
			A - C	C = 90°	Universal 2.0 x 0.5 mm	<b>14-520.0360</b>	1	5	0.025 kg
		Sprungschaltelement	1 Ö + 1 S	A - B	B = 42°	Löt 2.8 x 0.5 mm	<b>14-501.0220</b>	6	0.024 kg
	A - B			B = 42°	Löt	<b>14-501.02502</b>	6	0.024 kg	
	A - C			C = 90°	Löt 2.8 x 0.5 mm	<b>14-506.0220</b>	7	0.024 kg	
	A - C			C = 90°	Löt	<b>14-506.02502</b>	7	0.024 kg	
	2 Ö + 2 S		A - B	B = 42°	Löt	<b>14-502.02502</b>	8	0.026 kg	
			A - C	C = 90°	Löt	<b>14-507.02502</b>	9	0.026 kg	
	3 Ö + 3 S	A - B	B = 42°	Löt	<b>14-503.02502</b>	10	0.028 kg		
A - C		C = 90°	Löt	<b>14-508.02502</b>	11	0.028 kg			
4 Ö + 4 S	A - C	C = 90°	Löt	<b>14-509.02502</b>	12	0.030 kg			

# 14 Erhabene Bauform

Drehgriff	Schaltsystem	Kontakte	Schaltfunktion	Schaltwinkel	Anschluss	Art.-Nr.	Bau- teillei- tlayout	Schalt- schema	Gewicht	
	<b>Wahlschalter-Vorsatz 2 Stellungen, Frontabmessung Ø 29 mm</b>									
	Kunststoff schwarz lang	Low-Levellement	1 Ö + 1 S	A - C	C = 90°	Universal 2.0 x 0.5 mm	<b>14-572.0360</b>	1	2	0.025 kg
			2 S	A - C	C = 90°	Universal 2.0 x 0.5 mm	<b>14-570.0360</b>	1	5	0.025 kg
		Sprungschaltelement	1 Ö + 1 S	A - C	C = 90°	Löt 2.8 x 0.5 mm	<b>14-556.0220</b>		7	0.024 kg
				A - C	C = 90°	Löt	<b>14-556.02502</b>		7	0.024 kg
2 Ö + 2 S			A - C	C = 90°	Löt	<b>14-557.02502</b>		9	0.026 kg	

Kontakte: Ö = Öffner, S = Schliesser  
 Schaltfunktion: B = Impuls, C = Rast  
 Die Bauteilleayouts finden Sie ab Seite 291







Front

**Druckhaube Kunststoff**

**Zusätzliche Informationen**


- Zur Erreichung IP 67 Textplatte Art.-Nr. 704.609.X verwenden

Produkteigenschaften	Abmessung	Druckhaube	Symbol	Art.-Nr.	Gewicht
 <p><b>Druckhaube Kunststoff rund flach</b></p>					
nicht ausleuchtbar	Ø 23.7 mm	schwarz opak		<b>704.602.0</b>	0.001 kg
ausleuchtbar	Ø 23.7 mm	rot transparent		<b>704.602.2</b>	0.001 kg
		gelb transparent		<b>704.602.4</b>	0.001 kg
		grün transparent		<b>704.602.5</b>	0.001 kg
		blau transparent		<b>704.602.6</b>	0.001 kg
		farblos transparent		<b>704.602.7</b>	0.001 kg
 <p><b>Druckhaube Kunststoff rund flach</b></p>					
ausleuchtbar	Ø 23.7 mm	farblos transparent	Ring	<b>704.602.7A01</b>	0.001 kg

**Druckhaube Kunststoff erhöht**

**Zusätzliche Informationen**

- Zur Erreichung IP 67 Textplatte Art.-Nr. 704.610.X verwenden

Produkteigenschaften	Abmessung	Druckhaube	Art.-Nr.	Gewicht
 <p><b>Druckhaube Kunststoff rund erhöht</b></p>				
ausleuchtbar	Ø 23.7 mm	rot transparent	<b>704.611.2</b>	0.002 kg
		gelb transparent	<b>704.611.4</b>	0.002 kg
		grün transparent	<b>704.611.5</b>	0.002 kg
		farblos transparent	<b>704.611.7</b>	0.002 kg


01  
02  
03  
04  
10  
**14**  
17  
18  
19  
22  
31  
41  
44  
51  
56  
57  
61  
70  
71  
82  
84  
92  
95  
96  
97  
99  
ST

# 14 Zubehör

## Druckhaube Metall mit Linse

### Zusätzliche Informationen

- Zur Erreichung IP 67 Textplatte Art.-Nr. 704.609.X verwenden
- Bei eloxierten Aluminiumteilen kann es aus produktionstechnischen Gründen zu Farbunterschieden kommen

Produkteigenschaften	Abmessung	Druckhaube	Art.-Nr.	Gewicht
 <p><b>Druckhaube Metall mit Linse rund</b></p>				
ausleuchtbar	Ø 23.7 mm	Aluminium schwarz eloxiert	<b>704.601.01</b>	0.001 kg
		Aluminium rot eloxiert	<b>704.601.21</b>	0.001 kg
		Aluminium gold eloxiert	<b>704.601.41</b>	0.001 kg
		Aluminium olivgrün eloxiert	<b>704.601.51</b>	0.001 kg
		Aluminium blau eloxiert	<b>704.601.61</b>	0.001 kg
		Aluminium natur eloxiert	<b>704.601.81</b>	0.001 kg
		Edelstahl natur	<b>704.601.91</b>	0.001 kg

## Druckhaube Metall

### Zusätzliche Informationen

- Zur Erreichung IP 67 Textplatte Art.-Nr. 704.609.X verwenden
- Bei eloxierten Aluminiumteilen kann es aus produktionstechnischen Gründen zu Farbunterschieden kommen

Produkteigenschaften	Abmessung	Druckhaube	Art.-Nr.	Gewicht
 <p><b>Druckhaube Metall rund</b></p>				
nicht ausleuchtbar	Ø 23.7 mm	Aluminium schwarz eloxiert	<b>704.601.0</b>	0.001 kg
		Aluminium rot eloxiert	<b>704.601.2</b>	0.001 kg
		Aluminium gold eloxiert	<b>704.601.4</b>	0.001 kg
		Aluminium olivgrün eloxiert	<b>704.601.5</b>	0.001 kg
		Aluminium blau eloxiert	<b>704.601.6</b>	0.001 kg
		Aluminium natur eloxiert	<b>704.601.8</b>	0.001 kg
		Edelstahl natur	<b>704.601.9</b>	0.001 kg

**Leuchtenkappe, Kunststoff**

**Zusätzliche Informationen**


- Zur Erreichung IP 67 Textplatte Art.-Nr. 704.608.X verwenden

Produkteigenschaften	Leuchtenkappe	Art.-Nr.	Gewicht	
 <p><b>Leuchtenkappe rund, Frontabmessung Ø 29 mm</b></p>				
	ausleuchtbar	Kunststoff rot	<b>704.603.2</b>	0.003 kg
		Kunststoff gelb	<b>704.603.4</b>	0.003 kg
		Kunststoff grün	<b>704.603.5</b>	0.003 kg
		Kunststoff blau	<b>704.603.6</b>	0.003 kg
		Kunststoff farblos	<b>704.603.7</b>	0.003 kg

**Pilzdruckhaube, Kunststoff**

**Zusätzliche Informationen**

- Zur Erreichung IP 67 Textplatte Art.-Nr. 704.609.9 verwenden

Pilzdruckhaube	Art.-Nr.	Gewicht	
 <p><b>Pilzdruckhaube, Frontabmessung Ø 40 mm</b></p>			
	schwarz opak	<b>704.604.0</b>	0.001 kg
	rot opak	<b>704.604.2</b>	0.001 kg
	gelb opak	<b>704.604.4</b>	0.001 kg
	grün opak	<b>704.604.5</b>	0.001 kg


01  
02  
03  
04  
10  
**14**  
17  
18  
19  
22  
31  
41  
44  
51  
56  
57  
61  
70  
71  
82  
84  
92  
95  
96  
97  
99  
ST

# 14 Zubehör




## Pilzdruckhaube ausgeleuchtet, Kunststoff

### Zusätzliche Informationen


- Zur Erreichung IP 67 Textplatte Art.-Nr. 704.609.9 verwenden

Pilzdruckhaube	Art.-Nr.	Gewicht
	<b>Pilzdruckhaube ausgeleuchtet, Frontabmessung Ø 40 mm</b>	
rot transparent	<b>704.614.2</b>	0.007 kg
gelb transparent	<b>704.614.4</b>	0.007 kg
grün transparent	<b>704.614.5</b>	0.007 kg
blau transparent	<b>704.614.6</b>	0.007 kg
farblos transparent	<b>704.614.7</b>	0.007 kg

## Textplatte

Textplatte Ausleuchtung	Textplatte	Art.-Nr.	Gewicht
	<b>Textplatte zu Druckhaube Kunststoff und Metall</b>		
nicht ausleuchtbar	schwarz opak	<b>704.609.0</b>	0.001 kg
	<b>Textplatte zu Druckhaube Kunststoff und Metall</b>		
LED	farblos transparent geriffelt	<b>704.609.7</b>	0.001 kg
	<b>Textplatte zu Druckhaube Kunststoff und Metall</b>		
LED und Glühlampe	weiss transluzent	<b>704.609.9</b>	0.001 kg
	<b>Textplatte zu Druckhaube Kunststoff</b>		
Ringausleuchtung	weiss transluzent	<b>704.609.9A01</b>	0.001 kg

**Textplatte Pilzdruckhaube**

Textplatte	Art.-Nr.	Gewicht
 <p><b>Textplatte zu Pilzdruckhaube</b></p>		
weiss transluzent	<b>704.609.9</b>	0.001 kg

**Textkappe Druckhaube erhöht**

Textkappe Ausleuchtung	Textkappe	Art.-Nr.	Gewicht
 <p><b>Textkappe zu Druckhaube Kunststoff erhöht</b></p>			
LED	farblos transparent geriffelt	<b>704.610.7</b>	0.001 kg
 <p><b>Textkappe zu Druckhaube Kunststoff erhöht</b></p>			
LED und Glühlampe	weiss transluzent	<b>704.610.9</b>	0.001 kg

**Textkappe Leuchtenkappe, Kunststoff**

Textkappe Ausleuchtung	Textkappe	Art.-Nr.	Gewicht
 <p><b>Textkappe zu Leuchtenkappe</b></p>			
LED	farblos transparent geriffelt	<b>704.608.7</b>	0.002 kg
 <p><b>Textkappe zu Leuchtenkappe</b></p>			
LED und Glühlampe	weiss transluzent	<b>704.608.9</b>	0.002 kg


- 01
- 02
- 03
- 04
- 10
- 14**
- 17
- 18
- 19
- 22
- 31
- 41
- 44
- 51
- 56
- 57
- 61
- 70
- 71
- 82
- 84
- 92
- 95
- 96
- 97
- 99
- ST

# 14 Zubehör

## Frontrahmen-Set

### Zusätzliche Informationen

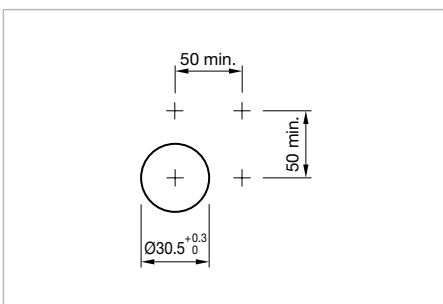
- Bei eloxierten Aluminiumteilen kann es aus produktionstechnischen Gründen zu Farbunterschieden kommen

Einbauöffnung	Frontring	Art.-Nr.	Gewicht
 <p><b>Frontrahmen-Set, flache Bauform, Frontabmessung Ø 35 mm</b></p>			
Ø 30.5 mm	Aluminium schwarz eloxiert	<b>14-955.0</b>	0.015 kg
	Aluminium natur eloxiert	<b>14-955.1</b>	0.015 kg
	Edelstahl natur	<b>14-955.9</b>	0.033 kg

## Frontrahmen-Set Pilzdrucktaste

### Zusätzliche Informationen

- Bei eloxierten Aluminiumteilen kann es aus produktionstechnischen Gründen zu Farbunterschieden kommen



Einbauöffnungen [mm]

Einbauöffnung	Frontring	Art.-Nr.	Gewicht
 <p><b>Frontrahmen-Set zu Pilzdrucktaste, flache Bauform, Frontabmessung Ø 50 mm</b></p>			
Ø 30.5 mm	Aluminium natur eloxiert	<b>14-958.8</b>	0.042 kg
	Aluminium schwarz eloxiert	<b>14-958.0</b>	0.042 kg

**Frontring mit Schutzmembrane, IP 67**

**Zusätzliche Informationen**


- Zu Leuchtdrucktaste für IP 67 Schutz
- Frontring mit einem Anzugsdrehmoment von 40 Ncm auf Vorsatz montieren
- Vor dem Zusammenbau entfernen sie die Flachdichtung der Taste
- Bei eloxierten Aluminiumteilen kann es aus produktionstechnischen Gründen zu Farbunterschieden kommen

Produkteigenschaften	Frontring	Art.-Nr.	Gewicht
 <p><b>Frontring mit Schutzmembrane, flache Bauform, Frontabmessung Ø 35 mm</b></p>	Aluminium natur eloxiert	<b>14-955.3</b>	0.015 kg
	Aluminium schwarz eloxiert	<b>14-955.4</b>	0.015 kg
mit transparenter Silikon-Membrane	Edelstahl natur	<b>14-955.9E</b>	0.033 kg
mit transparenter Silikon-Membrane, meerwasserbeständig			

**Frontring**

**Zusätzliche Informationen**

- Bei eloxierten Aluminiumteilen kann es aus produktionstechnischen Gründen zu Farbunterschieden kommen

Frontring	Art.-Nr.	Gewicht
 <p><b>Frontring, Frontabmessung Ø 29 mm</b></p>		
Kunststoff schwarz	<b>704.600.0</b>	0.003 kg
Aluminium natur eloxiert	<b>704.600.1</b>	0.005 kg
Aluminium schwarz eloxiert	<b>704.600.1A</b>	0.005 kg
Kunststoff hellgrau	<b>704.600.6</b>	0.003 kg
Edelstahl natur	<b>704.600.9</b>	0.006 kg


01  
02  
03  
04  
10  
**14**  
17  
18  
19  
22  
31  
41  
44  
51  
56  
57  
61  
70  
71  
82  
84  
92  
95  
96  
97  
99  
ST

# 14 Zubehör

## Frontring zu Pilzdrucktaste

### Zusätzliche Informationen


- Bei eloxierten Aluminiumteilen kann es aus produktionstechnischen Gründen zu Farbunterschieden kommen

Frontring	Art.-Nr.	Gewicht
	<b>Frontring zu Pilzdrucktaste, Frontabmessung Ø 29 mm</b>	
Kunststoff schwarz	<b>704.600.0</b>	0.003 kg
Aluminium natur eloxiert	<b>704.600.1</b>	0.005 kg
Aluminium schwarz eloxiert	<b>704.600.1A</b>	0.005 kg
Kunststoff hellgrau	<b>704.600.6</b>	0.003 kg
Edelstahl natur	<b>704.600.9</b>	0.006 kg

## Frontschutzhaube, IP 68

### Zusätzliche Informationen

- Zu Leuchtmelder und Leuchtdrucktaste für IP 68 Schutz


Produkteigenschaften	Material	Farbe	Optik	Art.-Nr.	Gewicht
	<b>Frontschutzhaube</b>				
nur mit flachen Druckhauben Art.-Nr. 704.602.X und 704.601.X zusammen mit Frontringen Art.-Nr. 704.600.X	Silikon	farblos	transparent	<b>704.953.0</b>	0.002 kg



## Frontschutzing, IP 67

### Zusätzliche Informationen

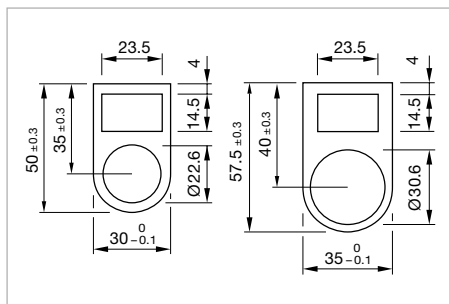
- Zu Leuchtdrucktaste mit Frontausleuchtung für IP 67 Schutz
  - Frontschutzing mit einem Anzugsdrehmoment von 40 Nm auf Vorsatz montieren
7. Bei eloxierten Aluminiumteilen kann es aus produktionstechnischen Gründen zu Farbunterschieden kommen

Produkteigenschaften	Material	Farbe	Art.-Nr.	Gewicht
 <b>Frontschutzing</b>				
mit transparenter Silikon-Membrane (bedingt meerwasserbeständig), Temperaturbeständigkeit -40 °C ... +85 °C	Messing	verchromt	<b>704.600.2</b>	0.005 kg
mit transparenter Silikon-Membrane (bedingt meerwasserbeständig), Temperaturbeständigkeit -40 °C ... +85 °C	Aluminium	natur eloxiert	<b>704.600.3</b>	0.005 kg
mit transparenter Pebax-Membrane, Temperaturbeständigkeit -40 °C ... +85 °C	Aluminium	natur eloxiert	<b>704.600.5/A</b>	0.005 kg


## Beschriftungsrahmen

### Zusätzliche Informationen

- Bei eloxierten Aluminiumteilen kann es aus produktionstechnischen Gründen zu Farbunterschieden kommen



Abmessungen [mm]

Produkteigenschaften	Abmessung	Material	Farbe	Montage-Typ	Art.-Nr.	Gewicht
 <b>Beschriftungsrahmen</b>						
für erhabene Bauform	30 x 50 x 0.75 mm	Aluminium	schwarz eloxiert	selbstklebend	<b>704.968.2</b>	0.001 kg
für flache Bauform	35 x 57.5 x 0.75 mm	Aluminium	schwarz eloxiert	selbstklebend	<b>704.968.3</b>	0.001 kg

# 14 Zubehör

## Bezeichnungsschild

### Zusätzliche Informationen

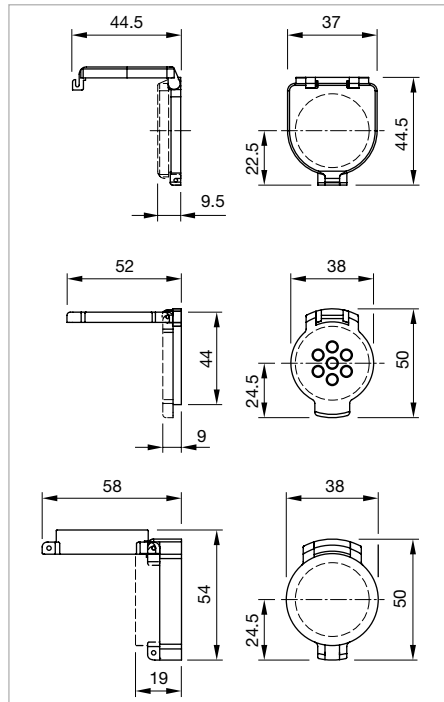
- Zu Beschriftungsrahmen Art.-Nr. 704.968.2 und 704.968.3
- Bei eloxierten Aluminiumteilen kann es aus produktionstechnischen Gründen zu Farbunterschieden kommen

Abmessung	Material	Farbe	Montage-Typ	Art.-Nr.	Gewicht
 <p><b>Bezeichnungsschild zu Beschriftungsrahmen</b></p>					
14.5 x 23.5 mm	Aluminium	natur eloxiert	selbstklebend	<b>704.968.0</b>	0.001 kg
		schwarz eloxiert	selbstklebend	<b>704.968.1</b>	0.001 kg





**Schutzklappe flache Bauform, IP 65**

**Zusätzliche Informationen**

- Aufklappbar
- Frontplattendicke reduziert sich um 2 mm
- Die Masse der Einbauöffnungen sind aus den Produktdetails zu entnehmen
- Bitte beachten, dass grössere Mindestabstände erforderlich sind
- Bei eloxierten Aluminiumteilen kann es aus produktionstechnischen Gründen zu Farbunterschieden kommen



Abmessungen [mm]

Produkteigenschaften	Einbauöffnung	Material	Farbe	Optik	Art.-Nr.	Gewicht
 <b>Schutzklappe rund, flache Bauform</b>						
plombierbar, zu Drucktaste	Ø 30.5 mm	Kunststoff	farblos	transparent	<b>704.925.7</b>	0.006 kg
 <b>Schutzklappe rund, flache Bauform</b>						
nicht plombierbar, mit Rückzugfeder, mit Sichtfenster, zu Drucktaste	Ø 30.5 mm	Aluminium	natur eloxiert		<b>704.928.18</b>	0.019 kg
 <b>Schutzklappe rund, flache Bauform</b>						
plombierbar, zu Drucktaste und Wahlschalter kurzer Drehgriff	Ø 30.5 mm	Aluminium	natur eloxiert		<b>704.928.28</b>	0.019 kg
 <b>Schutzklappe rund, flache Bauform</b>						
plombierbar, zu Drucktaste und Wahlschalter kurzer Drehgriff	Ø 30.5 mm	Aluminium	natur eloxiert		<b>704.928.38</b>	0.019 kg

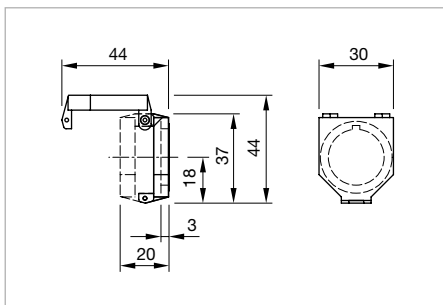
01  
02  
03  
04  
10  
**14**  
17  
18  
19  
22  
31  
41  
44  
51  
56  
57  
61  
70  
71  
82  
84  
92  
95  
96  
97  
99  
ST

# 14 Zubehör

## Schutzklappe erhabene Bauform, IP 65

### Zusätzliche Informationen

- Aufklappbar, plombierbar
- Schutzklappe Art.-Nr. 704.925.2 nur für Wahlschalter in Grundstellung A einsetzbar
- Frontplattendicke reduziert sich um 3 mm
- Die Masse der Einbauöffnungen sind aus den Produktdetails zu entnehmen
- Bitte beachten, dass grössere Mindestabstände erforderlich sind



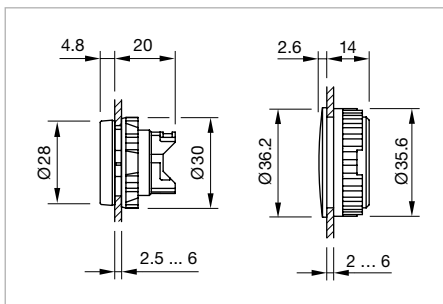
Abmessungen [mm]

Produkteigenschaften	Einbauöffnung	Material	Optik	Art.-Nr.	Gewicht
	<b>Schutzklappe rund, erhabene Bauform</b>				
zu Drucktaste	Ø 22.5 mm	Kunststoff	transparent	<b>704.925.0</b>	0.007 kg
mit Rückzugfeder, zu Drucktaste	Ø 22.5 mm	Kunststoff	transparent	<b>704.925.3</b>	0.007 kg
	<b>Schutzklappe rund, erhabene Bauform</b>				
zu Wahlschalter	Ø 22.5 mm	Kunststoff	transparent	<b>704.925.2</b>	0.007 kg

## Blindabdeckung, IP 65

### Zusätzliche Informationen

- Die Masse der Einbauöffnungen sind aus den Produktdetails zu entnehmen
- Bitte beachten, dass grössere Mindestabstände erforderlich sind



Abmessungen [mm]

Abmessung	Einbauöffnung	Material	Farbe	Art.-Nr.	Gewicht
	<b>Blindabdeckung</b>				
Ø 28 mm	Ø 22.5 mm	Kunststoff	schwarz	<b>704.960.4</b>	0.004 kg
	<b>Blindabdeckung</b>				
Ø 36 mm	Ø 30.5 mm	Kunststoff	schwarz	<b>704.964.8</b>	0.007 kg

**Ersatzschlüssel**

**Zusätzliche Informationen**

- Zu Standardschloss: KABA 1001
- Optionale Schlosnummern auf Anfrage

Art.-Nr.	Gewicht
 <p data-bbox="272 631 453 658"><b>Ersatzschlüssel</b></p>	
14-987.1001	0.006 kg

- 01
- 02
- 03
- 04
- 10
- 14**
- 17
- 18
- 19
- 22
- 31
- 41
- 44
- 51
- 56
- 57
- 61
- 70
- 71
- 82
- 84
- 92
- 95
- 96
- 97
- 99
- ST




# 14 Zubehör

## Rückseite

### Printstecksockel



#### Zusätzliche Informationen

- Printstecksockel Pins 90°: Dank ausziehbarem Montagestege kann der Abstand zwischen Stecksockel und Leiterplatte bis zu 3 mm variiert werden




Produkteigenschaften	Abmessung	Pins	Anschluss	Art.-Nr.	Bau- teillelayout	Gewicht
 <b>Printstecksockel</b>						
für Low Level Schaltelement	Ø 16.4 x 9.8 mm	axial	Print	<b>31-940</b>	2	0.002 kg
 <b>Printstecksockel</b>						
für Low Level Schaltelement	17.9 x 17.9 x 9.6 mm	90° abgewinkelt	Print	<b>31-941</b>	3	0.004 kg
 <b>Printstecksockel</b>						
für Sprungschaltelement 2.8 mm	12.9 x 17.8 x 9.8 mm	axial	Print	<b>31-942</b>	4	0.002 kg

Die Bauteilleayouts finden Sie ab Seite 291

### Flachsteckhülse

Produkteigenschaften	Art.-Nr.	Gewicht
 <b>Flachsteckhülse</b>		
2.0 x 0.5 mm Steckanschluss	<b>31-945</b>	0.001 kg
 <b>Flachsteckhülse</b>		
2.8 x 0.5 mm Steckanschluss	<b>31-946</b>	0.001 kg


**Isolierhülse**

Produkteigenschaften	Art.-Nr.	Gewicht
 <p><b>Isolierhülse</b></p>		
zur Abdeckung der Steckanschlüsse Sprungschaltelement 2.8 mm	<b>01-928</b>	0.001 kg
 <p><b>Isolierhülse</b></p>		
zu Flachsteckhülse 2.0 mm	<b>31-928</b>	0.001 kg
 <p><b>Isolierhülse</b></p>		
zu Flachsteckhülse 2.8 mm	<b>31-929</b>	0.001 kg

**Klemmenabdeckung**

**Zusätzliche Informationen**

- Für Sprungschaltelement

Art.-Nr.	Gewicht
 <p><b>Klemmenabdeckung zu Sprungschaltelement 16</b></p>	
<b>01-929</b>	0.010 kg

01  
02  
03  
04  
10  
**14**  
17  
18  
19  
22  
31  
41  
44  
51  
56  
57  
61  
70  
71  
82  
84  
92  
95  
96  
97  
99  
ST

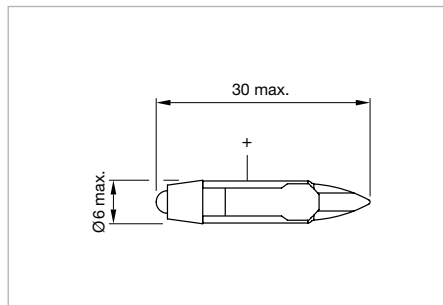
# 14 Zubehör

## Ausleuchtung

### Single-LED, T5.5

#### Zusätzliche Informationen

- Für LED-Element Einbau siehe «Anwendungsrichtlinien»
- Bei den AC/DC Varianten kann bei Wechselspannungsbetrieb ein leichtes Flackern nicht ausgeschlossen werden
- Lichtstärkedaten der verwendeten LEDs bei DC-Betrieb
- Elektrische und optische Daten sind bei einer Umgebungstemperatur von 25 °C gemessen
- Die aufgeführten Typen sind alle mit einer Verpolungsschutzdiode (Einweggleichrichter) in Reihe zum Widerstand gefertigt
- Technologiebedingte Helligkeits- und Wellenlängenschwankungen der LEDs können zu sichtbaren Unterschieden bei der Ausleuchtung führen
- Bei Versorgungsspannungen von über 48 V muss ein zusätzliches Spannungs-Reduktionselement (externer Vorwiderstand oder Transformator) verwendet werden
- Die Vorwiderstände dürfen wegen der auftretenden hohen Oberflächentemperaturen nicht direkt an die Anschlüsse des Geräts gelötet werden (bitte Klemmenleiste verwenden)




Abmessungen [mm]

LED-Farbe	Betriebsspannung	Betriebsstrom	Lichtstärke	Dom. Wellenlänge	Art.-Nr.	Gewicht
 <p><b>Single-LED</b></p>						
rot	6 VDC +10 %	15 mA ±15 %	350 mcd	630 nm	<b>10-2106.3142</b>	0.001 kg
	12 VAC/DC +10 %	7/14 mA ±15 %	330 mcd	630 nm	<b>10-2109.1062</b>	0.001 kg
	24 VAC/DC +10 %	7/14 mA ±15 %	330 mcd	630 nm	<b>10-2112.1062</b>	0.001 kg
	28 VAC/DC +10 %	7/14 mA ±15 %	330 mcd	630 nm	<b>10-2113.1062</b>	0.001 kg
	48 VAC/DC +10 %	4/8 mA ±15 %	200 mcd	630 nm	<b>10-2119.1042</b>	0.001 kg
gelb	6 VDC +10 %	15 mA ±15 %	300 mcd	587 nm	<b>10-2106.3144</b>	0.001 kg
	12 VAC/DC +10 %	7/14 mA ±15 %	280 mcd	587 nm	<b>10-2109.1064</b>	0.001 kg
	24 VAC/DC +10 %	7/14 mA ±15 %	280 mcd	587 nm	<b>10-2112.1064</b>	0.001 kg
	28 VAC/DC +10 %	7/14 mA ±15 %	280 mcd	587 nm	<b>10-2113.1064</b>	0.001 kg
	48 VAC/DC +10 %	4/8 mA ±15 %	180 mcd	587 nm	<b>10-2119.1044</b>	0.001 kg
grün	6 VDC +10 %	7 mA ±15 %	1050 mcd	525 nm	<b>10-2106.3145</b>	0.001 kg
	12 VAC/DC +10 %	4/7 mA ±15 %	1050 mcd	525 nm	<b>10-2109.1065</b>	0.001 kg
	24 VAC/DC +10 %	4/7 mA ±15 %	1050 mcd	525 nm	<b>10-2112.1065</b>	0.001 kg
	28 VAC/DC +10 %	4/7 mA ±15 %	1050 mcd	525 nm	<b>10-2113.1065</b>	0.001 kg
	48 VAC/DC +10 %	2/4 mA ±15 %	600 mcd	525 nm	<b>10-2119.1045</b>	0.001 kg
blau	6 VDC +10 %	15 mA ±15 %	680 mcd	470 nm	<b>10-2106.3146</b>	0.001 kg
	12 VAC/DC +10 %	7/14 mA ±15 %	650 mcd	470 nm	<b>10-2109.1066</b>	0.001 kg
	24 VAC/DC +10 %	7/14 mA ±15 %	650 mcd	470 nm	<b>10-2112.1066</b>	0.001 kg
	28 VAC/DC +10 %	7/14 mA ±15 %	650 mcd	470 nm	<b>10-2113.1066</b>	0.001 kg
	48 VAC/DC +10 %	4/8 mA ±15 %	400 mcd	470 nm	<b>10-2119.1046</b>	0.001 kg



LED-Farbe	Betriebsspannung	Betriebsstrom	Lichtstärke	Dom. Wellenlänge	Art.-Nr.	Gewicht
weiss	6 VDC +10 %	6 mA ±15 %	900 mcd	x0.31/y0.32 nm	<b>10-2106.3149</b>	0.001 kg
	12 VAC/DC +10 %	3/6 mA ±15 %	900 mcd	x0.31/y0.32 nm	<b>10-2109.1069</b>	0.001 kg
	24 VAC/DC +10 %	2.5/5 mA ±15 %	750 mcd	x0.31/y0.32 nm	<b>10-2112.1069</b>	0.001 kg
	28 VAC/DC +10 %	2.5/5 mA ±15 %	750 mcd	x0.31/y0.32 nm	<b>10-2113.1069</b>	0.001 kg
	48 VAC/DC +10 %	2/4 mA ±15 %	600 mcd	x0.31/y0.32 nm	<b>10-2119.1049</b>	0.001 kg


## Glühlampe, T5.5

Betriebsspannung	Betriebsstrom	Art.-Nr.	Gewicht
 <b>Glühlampe</b>			
6 VAC/DC	200 mA ±10 %	<b>10-1106.1369</b>	0.001 kg
12 VAC/DC	50 mA ±10 %	<b>10-1109.1279</b>	0.001 kg
12 VAC/DC	100 mA ±10 %	<b>10-1109.1329</b>	0.001 kg
24 VAC/DC	25 mA ±10 %	<b>10-1112.1199</b>	0.001 kg
24 VAC/DC	50 mA ±10 %	<b>10-1112.1279</b>	0.001 kg
28 VAC/DC	40 mA ±10 %	<b>10-1113.1249</b>	0.001 kg
30 VAC/DC	40 mA ±10 %	<b>10-1114.1249</b>	0.001 kg
36 VAC/DC	35 mA ±10 %	<b>10-1116.1229</b>	0.001 kg
48 VAC/DC	25 mA ±10 %	<b>10-1119.1199</b>	0.001 kg

## Vorwiderstand

### Zusätzliche Informationen

- Nur für Glühlampe 48 VAC, 25 mA
- Zur Lampen-Spannungsreduktion
- Beachten Sie die länderspezifischen Sicherheitshinweise


Betriebsspannung	Widerstand	Art.-Nr.	Gewicht
 <b>Vorwiderstand</b>			
110 VAC	2.7 kOhm	<b>02-904.0</b>	0.003 kg
125 VAC	3.3 kOhm	<b>02-904.1</b>	0.003 kg
145 VAC	4.7 kOhm	<b>02-904.3</b>	0.003 kg
240 VAC	10 kOhm	<b>02-904.7</b>	0.003 kg

# 14 Zubehör

## Klemmenleiste leer

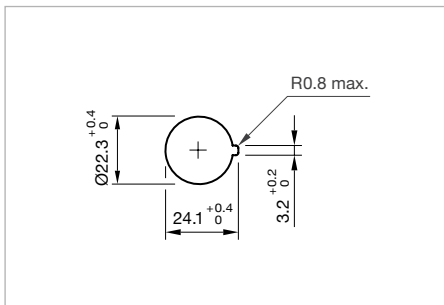
### Zusätzliche Informationen

- Zur Bestückung mit Vorwiderständen


Produkteigenschaften	Abmessung	Art.-Nr.	Gewicht
			
<b>Klemmenleiste leer</b>			
5 Plätze	62.5 x 60 x 15 mm	<b>02-912.1</b>	0.025 kg
10 Plätze	125 x 60 x 15 mm	<b>02-912.2</b>	0.045 kg
15 Plätze	187.6 x 60 x 15 mm	<b>02-912.3</b>	0.090 kg
20 Plätze	250 x 60 x 15 mm	<b>02-912.4</b>	0.095 kg

Montage


Positioniereinsatz



Einbauöffnungen [mm]

Art.-Nr.	Gewicht
 <p><b>Positioniereinsatz</b></p>	
14-910	0.001 kg

Verdrehsicherungsring

Art.-Nr.	Gewicht
 <p><b>Verdrehsicherungsring, flache Bauform</b></p>	
704.954.0	0.002 kg

- 01
- 02
- 03
- 04
- 10
- 14**
- 17
- 18
- 19
- 22
- 31
- 41
- 44
- 51
- 56
- 57
- 61
- 70
- 71
- 82
- 84
- 92
- 95
- 96
- 97
- 99
- ST

# 14 Zubehör

## Reduktionsring

### Zusätzliche Informationen

- Es müssen zwei Reduktionsringe montiert werden
- Zur Montage von Geräten mit Ø 22.5 mm in Einbauöffnung Ø 30.5 mm
- Bei eloxierten Aluminiumteilen kann es aus produktionstechnischen Gründen zu Farbunterschieden kommen

Material	Farbe	Art.-Nr.	Gewicht
			
<b>Reduktionsring</b>			
Aluminium	schwarz eloxiert	<b>704.960.0</b>	0.004 kg
	natur eloxiert	<b>704.960.8</b>	0.004 kg

## Druckhaubenstöpsel

### Zusätzliche Informationen


- Zur Montage- und Demontage von Druckhaube rund, flache Bauform

Art.-Nr.	Gewicht
	
<b>Druckhaubenstöpsel zu runder Druckhaube, flache Bauform</b>	
<b>700.006.0</b>	0.003 kg

## Lampenzieher

### Zusätzliche Informationen

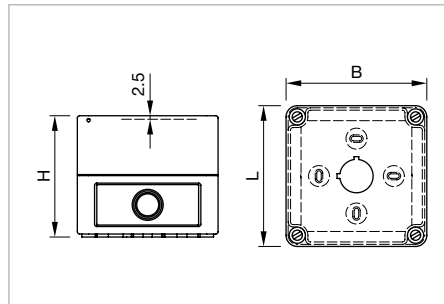
- ▲ **Vorsicht:** Beim Lampenwechsel kann ein Schaltvorgang ausgelöst werden

Art.-Nr.	Gewicht
	
<b>Lampenzieher</b>	
<b>02-906</b>	0.002 kg


## Aufbaugehäuse, IP 66

### Zusätzliche Informationen

- Deckel plombierbar
- Öffnungen für Kabelverschraubungen M16 oder M20



Abmessungen [mm]

Produkteigenschaften	Abmessung	Material	Farbe	Art.-Nr.	Gewicht
 <p><b>Aufbaugehäuse</b></p> <p>mit Einbauloch 1 x Ø 22.5 mm, mit Verdrehenschutz</p>	L 94 x B 94 x H 81 mm	Kunststoff	grau, ähnlich RAL 7035	<b>704.945.1</b>	0.211 kg
 <p><b>Aufbaugehäuse</b></p> <p>mit Einbauloch 2 x Ø 22.5 mm, mit Verdrehenschutz</p>	L 130 x B 94 x H 81 mm	Kunststoff	grau, ähnlich RAL 7035	<b>704.945.2</b>	0.251 kg
 <p><b>Aufbaugehäuse</b></p> <p>mit Einbauloch 3 x Ø 22.5 mm, mit Verdrehenschutz</p>	L 180 x B 94 x H 81 mm	Kunststoff	grau, ähnlich RAL 7035	<b>704.945.3</b>	0.313 kg
 <p><b>Aufbaugehäuse</b></p> <p>mit Einbauloch 4 x Ø 22.5 mm, mit Verdrehenschutz</p>	L 180 x B 182 x H 110 mm	Kunststoff	grau, ähnlich RAL 7035	<b>704.945.4</b>	0.572 kg
 <p><b>Aufbaugehäuse</b></p> <p>mit Einbauloch 6 x Ø 22.5 mm, mit Verdrehenschutz</p>	L 180 x B 182 x H 110 mm	Kunststoff	grau, ähnlich RAL 7035	<b>704.945.5</b>	0.568 kg

# 14 Zubehör

## Kabelverschraubung, IP 68

### Zusätzliche Informationen

- Mit Zugentlastung

Produkteigenschaften	Gewinde	Material	Farbe	Art.-Nr.	Gewicht
					
<b>Kabelverschraubung</b>					
Klemmbereich Ø 6 ... 12 mm, Gewindelänge 9 mm	M20 x 1.5	Kunststoff	grau	<b>704-945.6</b>	0.011 kg
Klemmbereich Ø 4 ... 10 mm, Gewindelänge 8 mm	M16 x 1.5	Kunststoff	grau	<b>61-9481.6</b>	0.007 kg

## Zeichnungen

01

02

03

04

10

14

17

18

19

22

31

41

44

51

56

57

61

70

71

82

84

92

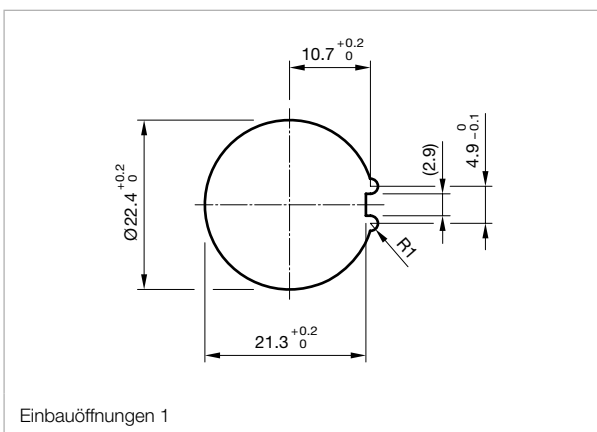
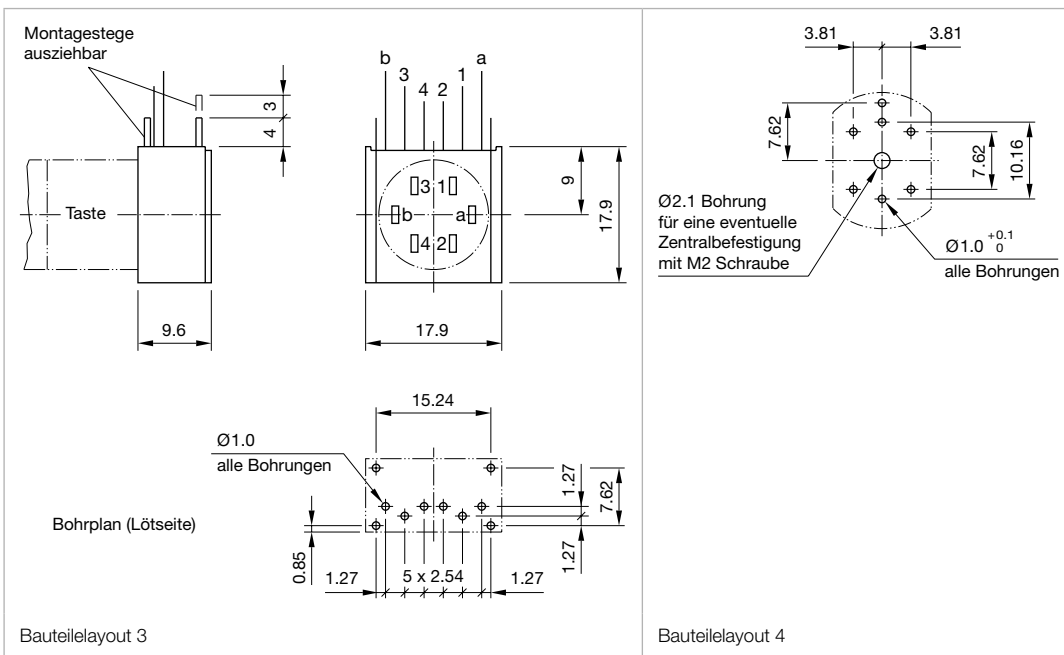
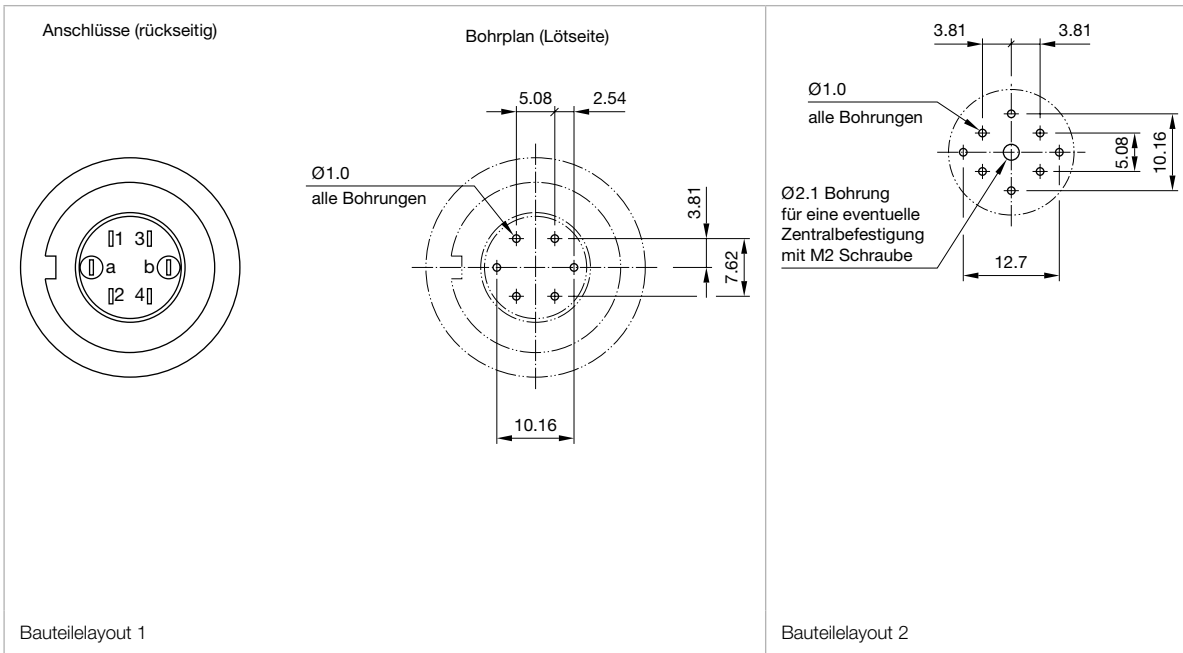
95

96

97

99

ST



# 14 Technische Daten

## Vorsatz mit Sprungschaltelement

### Schaltsystem

Selbstreinigendes, doppelunterbrechendes Sprungschaltsystem (Kontaktöffnungsweite 2 x 0.5 mm).

1 Öffner und 1 Schliesser pro Schaltelement.

Sprungschaltelemente mit seitlichen Lötanschlüssen sind bis zu 4 Schaltelemente je Taste stapelbar (max. 4 Öffner und 4 Schliesser Kontakte).

Sprungschaltelemente mit axialen 2.8 mm Steckanschlüssen sind nicht stapelbar, es ist daher nur 1 Element je Taste montiert.

### Material

#### Kontaktmaterial

Goldplattiertes Silber

#### Schalergehäuse

Steck-/Lötanschluss:

Diallylphtalat DAP, Polyamid 66, Polysulfon, wärmebeständig und selbstlöschend

Lötanschluss: PA 6.6 Ultramid

#### Vorsatzgehäuse

Polyamid

### Mechanische Kennwerte

#### Anschlüsse

Sprungschaltelement mit seitlichen Lötanschlüssen verzinnt:

Max. Drahtdurchmesser 2 Drähte à 1.2 mm

Max. Litzenquerschnitt: 1 Litze à 1 mm<sup>2</sup>

Sprungschaltelement mit axialen Steckanschlüssen, auch als Lötanschlüsse verwendbar: Steckanschluss 2.8 x 0.5 mm

Lötanschluss:

Max. Drahtdurchmesser 2 Drähte à 1 mm

Max. Litzenquerschnitt 2 Litzen à 0.75 mm<sup>2</sup> oder 1 Litze à 1 mm<sup>2</sup>

#### Anzugsdrehmoment

für Befestigungsmutter max. 25 Ncm

#### Betätigungsdrehmoment

Gemessen am Schlüssel oder Drehgriff des Schlüssel- oder Wahlschalters

2.5 Ncm ... 5.5 Ncm abhängig von der Anzahl Schaltelemente

#### Betätigungskraft

Rast 5 N ... 8 N

Impuls 3 N ... 6 N

abhängig von der Anzahl der Schaltelemente

#### Betätigungsweg

Leuchtdrucktaste: 3 mm

Schaltevorsatz 2 Stellungen:

Impulsfunktion 1 x ca. 42° Auslenkung

Rastfunktion 1 x ca. 90° Auslenkung Rast

#### Prellzeit

≤ 5 ms

### Mechanische Lebensdauer

Impulsfunktion 2 Mio. Schaltzyklen

Rastfunktion 1 Mio. Schaltzyklen

### Elektrische Kennwerte

#### Normen

Die Geräte entsprechen: EN IEC 61058-1

#### Bemessungsspannung

250 VAC/DC gemäss EN IEC 61058-1-15

#### Durchgangswiderstand

Neuwert ≤ 50 mΩ nach DIN IEC 60512-2-4

#### Elektrostatische Entladung (ESD)

Schlüsselschalter 15 kV

#### Bemessungsstrom

5 A

#### Konventioneller thermischer Strom in freier Luft I<sub>th</sub>

5 A

Max. zulässiger Strom bei Dauerbetrieb und Umgebungstemperaturen, welche die angegebenen max. Werte nicht überschreiten.

#### Schaltvermögen

250 VAC, 5 A (cos φ 1)

250 VAC, 3 A (cos φ 0.3)

Wechselstrom (cos φ 0.7)

Spannung 125 VAC 250 VAC

Strom 3 A 2 A

Gleichstrom (induktiv) L:R = 30 ms

Spannung 24 VDC 60 VDC 110 VDC 220 VDC

Strom 2 A 0.7 A 0.2 A 0.1 A

#### Spannungsfestigkeit

3000 VAC, 50 Hz, 1 min. zwischen allen Anschlüssen und Erde, nach EN IEC 61058-1-15

#### Isolationswiderstand

> 7 MΩ zwischen den offenen Kontakten bei 500 VDC, nach EN IEC 61058-1-15 (verstärkte Isolierung)

#### Schutzklasse

II

### Umweltbedingungen

#### Lagertemperatur

-40 °C ... +85 °C

#### Betriebstemperatur

-25 °C ... +55 °C

Bei Blockmontage von Leuchtmeldern und Leuchtdrucktasten ist Wärmestau zu vermeiden.

#### Schutzart

nach EN IEC 60529

frontseitig IP 67



**Schockfestigkeit**

(halbsinusförmig)  
 max. 150m/s<sup>2</sup>, Impulsbreite 11 ms, 3-Achsen,  
 nach EN IEC 60068-2-27

**Schwingfestigkeit**

(sinusförmig)  
 max. 100m/s<sup>2</sup> von 10Hz ... 500Hz, nach EN IEC 60068-2-6

**Klimafestigkeit**

Feuchte Wärme konstant nach EN IEC 60068-2-30  
 Feuchte Wärme zyklisch nach EN IEC 60068-2-78

**Zertifikate**
**Approbationen**

CB (IEC 61058)  
 CSA  
 CQC  
 ENEC (EN 61058)  
 Germanischer Lloyd  
 UL

**Konformitätserklärung**

CE

**Vorsatz mit Low-Level-Schaltelement**
**Schaltssystem**

Dieses Low Level-Schaltelement wurde für kleine Schaltleistungen und elektronische Schaltkreise entwickelt. Der Schaltmechanismus garantiert sicheres Schalten auch in Bereichen einiger  $\mu\text{A}/\mu\text{V}$  bis 100mA/42VAC/DC.

Einfachunterbrechender Tastkontakt, Öffner oder Schliesser mit 4 unabhängigen Kontaktpunkten. 2 Tastkontakte pro Schaltelement, Kombination von Öffner und Schliesser möglich. Besondere Eigenschaften sind hohe Lebensdauer, extrem niedere Prellzeit und stabile Übergangswiderstände.

**Material**
**Kontaktmaterial**

Goldplattiert

**Schaltergehäuse**

Polysulfon, wärmebeständig und selbstlöschend

**Vorsatzgehäuse**

Polyamid

**Mechanische Kennwerte**
**Anschlüsse**

Die Universalanschlüsse ermöglichen die Montage der Geräte auf Leiterplatten, sie sind auch als Löt- oder Steckanschlüsse verwendbar.

Für diese Anschlüsse bieten wir Stecksockel an, welche, auf einer Leiterplatte eingelötet, eine steckbare Verbindung mit der Taste ermöglichen.

Lötanschluss:

Max. Drahtdurchmesser 2 Drähte à 1 mm  
 Max. Litzenquerschnitt 2 Litzen à 0.75mm<sup>2</sup>  
 Steckanschluss: 2.0 x 0.5mm

**Anzugsdrehmoment**

für Befestigungsmutter max. 25Ncm

**Betätigungsdrehmoment**

Gemessen am Schlüssel oder Drehgriff des Schlüssel- oder Wahlschalters  
 2.5Ncm ... 5.5Ncm abhängig von der Anzahl Schaltelemente

**Betätigungskraft**

3N ... 4N, abhängig von der Anzahl der Schaltelemente

**Betätigungsweg**

Leuchtdrucktaste: 3mm

Schaltevorsatz 2 Stellungen:

Impulsfunktion 1 x ca. 42° Auslenkung

Rastfunktion 1 x ca. 90° Auslenkung Rast

**Prellzeit**

typisch < 100 $\mu\text{s}$

**Mechanische Lebensdauer**

Impulsfunktion 5 Mio. Schaltzyklen

Rastfunktion 1 Mio. Schaltzyklen

**Elektrische Kennwerte**
**Durchgangswiderstand**

Neuwert  $\leq$  50m $\Omega$  nach DIN IEC 60512-2-4

**Elektrostatistische Entladung (ESD)**

Schlüsselschalter 15kV

**Schaltvermögen**

10 $\mu\text{A}$ , 100 $\mu\text{V}$  bis 100mA bei 42VAC/VDC

**Spannungsfestigkeit**

3000VAC, 50Hz, 1 min. zwischen allen Anschlüssen und Erde, nach EN IEC 61058-1-15

**Schutzklasse**

II

**Umweltbedingungen**
**Lagertemperatur**

-40°C ... +85°C

**Betriebstemperatur**

-25°C ... +55°C

Bei Blockmontage von Leuchtmeldern und Leuchtdrucktasten ist Wärmestau zu vermeiden.

01

02

03

04

10

**14**

17

18

19

22

31

41

44

51

56

57

61

70

71

82

84

92

95

96

97

99

ST

# 14 Technische Daten

01  
02  
03  
04  
10  
**14**  
17  
18  
19  
22  
31  
41  
44  
51  
56  
57  
61  
70  
71  
82  
84  
92  
95  
96  
97  
99  
ST

## Schutzart

nach EN IEC 60529  
frontseitig IP 67

## Schockfestigkeit

(halbsinusförmig)  
max. 150 m/s<sup>2</sup>, Impulsbreite 11 ms, 3-Achsen,  
nach EN IEC 60068- 2-27

## Summer

### Schallgeber System

#### System

Piezoscheibe

### Umweltbedingungen

#### Lagertemperatur

-40 °C ... +85 °C

#### Einsatztemperatur

-25 °C ... +55 °C

#### Material

#### Summergehäuse

Polyamid

#### Schutzart

nach EN IEC 60529, frontseitig  
IP 40, Geräte flache Bauform  
IP 65, Geräte erhabene Bauform

#### Frontkappe

Kunststoff Polyamid  
Metall Messing vernickelt (meerwasserbeständig)

### Zertifikate

#### Approbationen

CQC  
EMC

### Mechanische Kennwerte

#### Anschlüsse

Steckanschluss 2.8 x 0.5 mm

#### Konformitätserklärung

CE

#### Anzugsdrehmoment

für Befestigungsmutter max. 25 Ncm

### Elektrische Kennwerte

#### Frequenz (Ton)

ca. 2.8 kHz nur Dauertonbetrieb

#### Schalldruck

95 dB (A) ±8 dB bei 0.1 m Abstand

#### Spannung/Stromaufnahme

Betriebsspannung 24 VDC ±10 %  
Betriebsstrom ≤ 25 mA

EAO behält sich vor, Spezifikationen ohne weitere Ankündigung zu ändern.

## Allgemeine Hinweise

### 1. Gravuren

Nebst den gebräuchlichen Weltsprachen, in DIN1451-3 Engschrift, stehen weitere Schriftsätze in skandinavisch, slawisch, griechisch, russisch und polnisch zur Verfügung. Die gravierten Textkappen und Textplatten werden mit schwarzer oder weisser Farbe gefüllt. Standard Schrifthöhe ist 3mm. Ohne Angabe liefern wir Gravuren in 3mm Schrifthöhe.

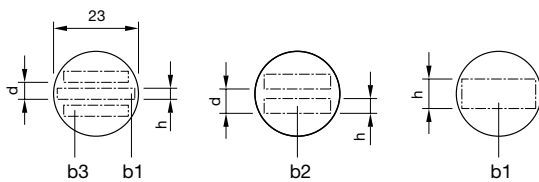
### 2. Warmprägung

Normtexte und ISO-Symbole werden warm geprägt. Für grössere Serien lohnt es sich auch Beschriftungen mittels Warmprägung auszuführen. Wir beraten Sie gerne.

## Gravur Textkappe zu Leuchtmelder rund, Vollaussleuchtung

Alle Dimensionen in mm

Schrifthöhe	Anzahl Zeilen	Anzahl Buchstaben pro Zeile (Richtwert)			Zeilenabstand
		b1	b2	b3	
h		b1	b2	b3	d
3	3	11	10	9	4.6
4	2	8	7	-	6.6
8	1	4	-	-	-

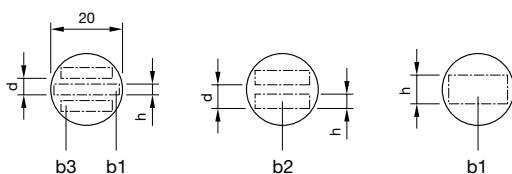


Der Abstand zwischen zwei Wörtern ergibt jeweils einen Buchstaben weniger.

## Gravur Textkappe zu Leuchtmelder und Leuchtdrucktaste rund, Frontausleuchtung

Alle Dimensionen in mm

Schrifthöhe	Anzahl Zeilen	Anzahl Buchstaben pro Zeile (Richtwert)			Zeilenabstand
		b1	b2	b3	
h		b1	b2	b3	d
3	3	9	9	7	4.6
4	2	7	6	-	6.6
8	1	3	-	-	-



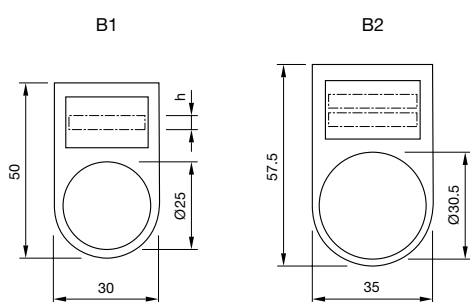
Der Abstand zwischen zwei Wörtern ergibt jeweils einen Buchstaben weniger.

# 14 Beschriftung

## Gravur Bezeichnungsschilder

Alle Abmessungen in mm

Abmessung	Geräte Einbauart	Schrifthöhe	Anzahl Zeilen	Anzahl Buchstaben pro Zeile (Richtwert)	Bild
		<b>h</b>			
30 x 50	rund, erhaben	3	2	12	B1
30 x 50	rund, erhaben	4	1	7	B1
30 x 50	rund, erhaben	8	1	4	B1
35 x 57.5	rund, flach	3	2	12	B2
35 x 57.5	rund, flach	4	1	7	B2
35 x 57.5	rund, flach	8	1	4	B2



Der Abstand zwischen zwei Wörtern ergibt jeweils einen Buchstaben weniger.

## Normtexte für Textplatten und Textkappen zu Leuchtmelder und Leuchtdrucktaste

Schrifthöhe 6 mm

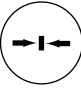

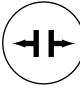


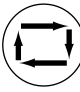



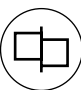








I Art.-Nr. 704.609.912001	II Art.-Nr. 704.609.912002	III Art.-Nr. 704.609.912003	O Art.-Nr. 704.609.912004
EIN Art.-Nr. 704.609.912005	AUS Art.-Nr. 704.609.912006	AUF Art.-Nr. 704.609.912007	AB Art.-Nr. 704.609.912008
START Art.-Nr. 704.609.912009	STOP Art.-Nr. 704.609.912010	HAND Art.-Nr. 704.609.912011	AUTO Art.-Nr. 704.609.912012
ZU Art.-Nr. 704.609.912013	ON Art.-Nr. 704.609.912014	OFF Art.-Nr. 704.609.912015	ARRET Art.-Nr. 704.609.912016
MARCHE Art.-Nr. 704.609.912017	RESET Art.-Nr. 704.609.912018		

## Symbole für Textplatten und Textkappen zu Leuchtmelder und Leuchtdrucktasten

Alle Textplatten mit den abgedruckten Artikel-Nummern sind für die flachen Druckhauben erhältlich, Textkappen nur auf Anfrage.

 <b>Art.-Nr. 704.609.910001</b> Gradlinige Bewegung in Pfeilrichtung (auch für → ↓↑)	 <b>Art.-Nr. 704.609.910002</b> Gradlinige Bewegung in 2 Richtungen (auch für ↓)	 <b>Art.-Nr. 704.609.910003</b> Gradlinige Bewegung in Pfeilrichtung unterbrochen ↑↓ (auch für ← ← ↓↑)	 <b>Art.-Nr. 704.609.910004</b> Gradlinige Bewegung in Pfeilrichtung begrenzt (auch für ← ↓↑)
 <b>Art.-Nr. 704.609.910005</b> Gradlinige Bewegung in Pfeilrichtung; begrenzt einmal hin und zurück	 <b>Art.-Nr. 704.609.910006</b> Gradlinige Bewegung in Pfeilrichtung; begrenzt fortlaufend hin und zurück	 <b>Art.-Nr. 704.609.910007</b> Rechte Drehbewegung in Pfeilrichtung	 <b>Art.-Nr. 704.609.9100071</b> Linke Drehbewegung in Pfeilrichtung
 <b>Art.-Nr. 704.609.910008</b> Drehbewegung in 2 Richtungen	 <b>Art.-Nr. 704.609.910009</b> Rechte Drehbewegung in Pfeilrichtung unterbrochen	 <b>Art.-Nr. 704.609.9100091</b> Linke Drehbewegung in Pfeilrichtung unterbrochen	 <b>Art.-Nr. 704.609.910010</b> Rechte Drehbewegung in Pfeilrichtung begrenzt
 <b>Art.-Nr. 704.609.9100101</b> Linke Drehbewegung in Pfeilrichtung begrenzt	 <b>Art.-Nr. 704.609.910011</b> Drehbewegung in Pfeilrichtung; begrenzt einmal hin und zurück	 <b>Art.-Nr. 704.609.910012</b> Drehbewegung in Pfeilrichtung; fortlaufend hin und zurück	 <b>Art.-Nr. 704.609.910013</b> Drehbewegung in Pfeilrichtung; begrenzt fortlaufend hin und zurück
 <b>Art.-Nr. 704.609.910014</b> Umdrehung (unabhängig von der Drehrichtung)	 <b>Art.-Nr. 704.609.910015</b> Umdrehung/Minute	 <b>Art.-Nr. 704.609.910016</b> Vorschub	 <b>Art.-Nr. 704.609.910017</b> Vorschub mm/Umdrehung
 <b>Art.-Nr. 704.609.910018</b> Vorschub mm/Minute	 <b>Art.-Nr. 704.609.910019</b> Vorschub fein	 <b>Art.-Nr. 704.609.910020</b> Vorschub grob	 <b>Art.-Nr. 704.609.910021</b> Vorschub normal
 <b>Art.-Nr. 704.609.910022</b> Vorschub längs	 <b>Art.-Nr. 704.609.910024</b> Vorschub quer	 <b>Art.-Nr. 704.609.910025</b> Vorschub senkrecht	 <b>Art.-Nr. 704.609.910026</b> Eilgang
 <b>Art.-Nr. 704.609.910027</b> Gewinde allgemein	 <b>Art.-Nr. 704.609.910028</b> Zunahme einer Grösse	 <b>Art.-Nr. 704.609.910029</b> Abnahme einer Grösse	 <b>Art.-Nr. 704.609.910030</b> Hobelschnitt- geschwindigkeit
 <b>Art.-Nr. 704.609.910031</b> Drehschnitt- geschwindigkeit	 <b>Art.-Nr. 704.609.910032</b> Bohrschnitt- geschwindigkeit	 <b>Art.-Nr. 704.609.910033</b> Frähschnitt- geschwindigkeit (Schleifgeschwindigkeit)	 <b>Art.-Nr. 704.609.910034</b> Fräsen in normaler Richtung
 <b>Art.-Nr. 704.609.910035</b> Gleichlaufräsen	 <b>Art.-Nr. 704.609.910041</b> Elektromotor	 <b>Art.-Nr. 704.609.910042</b> Rechtwinkliger Tisch oder Schlitten	 <b>Art.-Nr. 704.609.910043</b> Drehbarer Tisch oder Schlitten
 <b>Art.-Nr. 704.609.910044</b> Drehbackenfutter	 <b>Art.-Nr. 704.609.910045</b> Bohrfutter	 <b>Art.-Nr. 704.609.910046</b> Fräsfutter	 <b>Art.-Nr. 704.609.910047</b> Schleifscheibenfutter
 <b>Art.-Nr. 704.609.910048</b> Pumpe allgemein	 <b>Art.-Nr. 704.609.910049</b> Kühlmittelpumpe	 <b>Art.-Nr. 704.609.910050</b> Schmiermittelpumpe	 <b>Art.-Nr. 704.609.910051</b> Hydraulikpumpe
 <b>Art.-Nr. 704.609.910052</b> Hydraulikmotor	 <b>Art.-Nr. 704.609.910053</b> Kopieren allgemein (Nachformen)	 <b>Art.-Nr. 704.609.910061</b> Stufenlos regulierbar	 <b>Art.-Nr. 704.609.910062</b> Stetig verstellbar

# 14 Beschriftung

01		<b>Art.-Nr. 704.609.9100631</b> Klemmen, Spannen		<b>Art.-Nr. 704.609.9100632</b> Klemmen, Spannen		<b>Art.-Nr. 704.609.9100641</b> Lösen		<b>Art.-Nr. 704.609.9100642</b> Lösen
02		<b>Art.-Nr. 704.609.910065</b> Bremsen		<b>Art.-Nr. 704.609.910066</b> Bremsen lösen		<b>Art.-Nr. 704.609.910067</b> Arbeitszyklus automatisch oder halbautomatisch		<b>Art.-Nr. 704.609.910068</b> Handschaltung
03		<b>Art.-Nr. 704.609.910069</b> EIN		<b>Art.-Nr. 704.609.910070</b> AUS		<b>Art.-Nr. 704.609.910071</b> EIN-AUS		<b>Art.-Nr. 704.609.910072</b> Ein, solange der Knopf gedrückt wird
04		<b>Art.-Nr. 704.609.910074</b> Verriegeln		<b>Art.-Nr. 704.609.910075</b> Entriegeln		<b>Art.-Nr. 704.609.910076</b> Schlossmutter schliessen		<b>Art.-Nr. 704.609.910077</b> Schlossmutter öffnen
10		<b>Art.-Nr. 704.609.910078</b> Fühler anstellen		<b>Art.-Nr. 704.609.910079</b> Fühler abheben		<b>Art.-Nr. 704.609.910080</b> Nicht im Lauf schalten		<b>Art.-Nr. 704.609.910081</b> Nur im Lauf schalten
14		<b>Art.-Nr. 704.609.910091</b> Mechanische Überlastungs- sicherung		<b>Art.-Nr. 704.609.910092</b> Vorsicht Spannung!		<b>Art.-Nr. 704.609.910093</b> Achtung!		<b>Art.-Nr. 704.609.910094</b> Hauptschalter
17		<b>Art.-Nr. 704.609.910101</b> Kühlmittel		<b>Art.-Nr. 704.609.910102</b> Licht		<b>Art.-Nr. 704.609.910103</b> Gewicht		<b>Art.-Nr. 704.609.910104</b> Einfüllöffnung
18		<b>Art.-Nr. 704.609.910105</b> Überlauf		<b>Art.-Nr. 704.609.910106</b> Ablassöffnung		<b>Art.-Nr. 704.609.910107</b> Schmierung		<b>Art.-Nr. 704.609.910108</b> Blasen
19		<b>Art.-Nr. 704.609.910109</b> Saugen						

## Schutzbeschaltung

Beim Schalten induktiver Lasten wie zum Beispiel Relaispulen, Gleichstrommotoren und Gleichstrommagneten ist es notwendig, Stossspannungen (z. B. mit einer Diode) zu absorbieren, um die Schalterkontakte zu schützen. Wenn diese induktiven Lasten ausgeschaltet werden, können die dabei entstehenden Selbstinduktionsspannungen die Schalterkontakte schwer schädigen und die Lebensdauer stark verkürzen.

Abb. 1 zeigt eine induktive Last mit einer parallel geschalteten Freilaufdiode. Diese Freilaufdiode schliesst die beim Öffnen des Schalters entstehende Selbstinduktionsspannung kurz. Ohne diese Freilaufdiode wird die Spannung über der Spule nur durch die dielektrische Durchschlagsspannung des Stromkreises oder

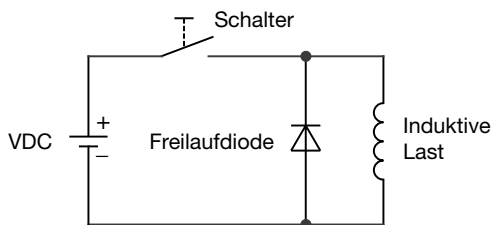
der parasitären Elemente der Spule begrenzt. Diese Selbstinduktionsspannung kann einige kV werden, auch bei kleinen Speisespannungen (z. B. 12VDC) siehe Abb. 2.

Die Freilaufdiode sollte so gewählt werden, dass die Durchbruchspannung in Sperrichtung grösser ist als die Speisespannung der induktiven Last. Die DC-Sperrspannung (VR) der Freilaufdiode kann dem Datenblatt der Diode entnommen werden. Der Durchlassstrom sollte gleich oder grösser sein als der maximale Betriebsstrom der induktiven Last.

**Damit ein effizienter Schutz erreicht wird, muss die Freilaufdiode möglichst nahe bei der induktiven Last angeschlossen werden!**

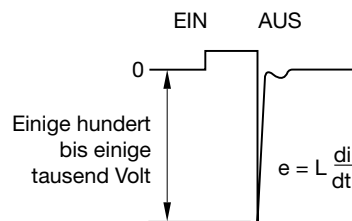
Schalten mit induktiver Last

Abb. 1



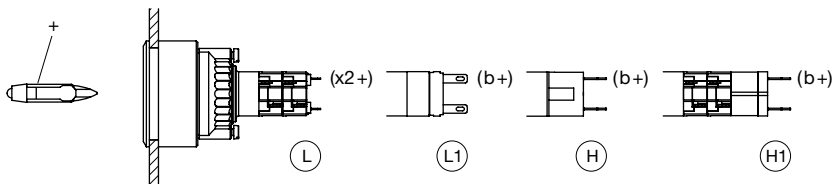
Selbstinduktionsspannung über der Last ohne Freilaufdiode

Abb. 2



## LED Polarität

Beim Einbau der LED-Elemente muss die Polarität mit den entsprechenden Ausgangsklemmen übereinstimmen, (+) mit + verbinden.



L = Lötanschluss, L1 = Lötanschluss 2.0 x 0.5 mm  
H = Universalanschluss, H1 = Universal-Lötanschluss

