

Wandsteckdose - Gehäusegröße 170x118



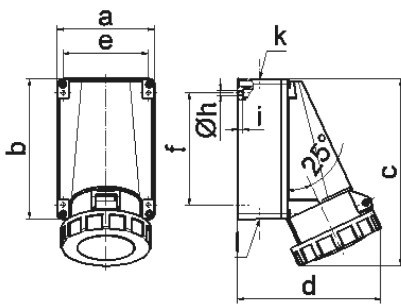
| Artikelbeschreibung | |
|--------------------------|----------------------|
| BALS-Art.-Nr | 11017 |
| EAN | 4024941110174 |
| Produktgruppe | Wandsteckdose |
| Stromstärke | 63A |
| Polzahl | 5p |
| Polzahl | 3P+N+PE |
| Lage des Schutzkontaktes | 7h |
| Spannung | 277/480 bis 288/500V |
| Frequenz | 50 und 60Hz |

| Artikelbeschreibung | |
|-----------------------------|---|
| Schutzart | IP67 |
| Kennfarbe | schwarz |
| Gerätefarbe | Klappdeckel schwarz RAL 9005, Bajonettring grau RAL 7035, Gehäuseunterteil grau RAL 7035, Gehäuseoberteil grau RAL 7035 |
| Anschlussstechnik | Schraubklemmen als Rahmenklemmen mit Kontex-Kontakt |
| Maximaler Leiterquerschnitt | 25,0 qmm |
| Kabeleinführung | 1xM40 oben, 2xM32 unten |
| Geräte-Höhe | 228mm |
| Geräte-Breite | 118mm |
| Geräte-Tiefe | 176mm |
| Gehäusegrösse | 170x118 mm (HxB) |
| Gehäusematerial | Polycarbonat |
| Kontakte | Der Kontaktträger ist aus hochwarmebeständigem Material, Die Kontakte sind Messing vernickelt |

| Zusätzliche technische Informationen | |
|---|---|
| | Die Leitungseinführung ist einmal oben offen und zweimal unten verschlossen |
| | Das Gehäuseunterteil ist um 180° drehbar |

| Logistikdaten | |
|----------------------|------------------|
| Einzelgewicht | 0,875 kg / Stück |
| Verpackungsart | Tüte |

| Logistikdaten | |
|----------------|---------------|
| Inhaltsmenge | 1 ST |
| EAN | 4024941110174 |
| Länge | 410 mm |
| Breite | 285 mm |
| Gewicht | 0,875 kg |
| Verpackungsart | Karton |
| Inhaltsmenge | 5 ST |
| EAN | 4024941950596 |
| Länge | 345 mm |
| Breite | 345 mm |
| Höhe | 217 mm |
| Gewicht | 4,71 kg |
| Volumen | 24.276 ccm |



1 MB 3

| Ampere Polzahl | 63 3 | 63 4 | 63 5 | | | | |
|----------------------------|---------|---------|---------|--|--|--|--|
| a | 118,0 | 118,0 | 118,0 | | | | |
| b | 170,0 | 170,0 | 170,0 | | | | |
| c | 228,0 | 228,0 | 228,0 | | | | |
| d | 176,0 | 176,0 | 176,0 | | | | |
| e | 104,0 | 104,0 | 104,0 | | | | |
| f | 136,0 | 136,0 | 136,0 | | | | |
| h ø | 6,1 | 6,1 | 6,1 | | | | |
| i | 6,0 | 6,0 | 6,0 | | | | |
| k | M40 | M40 | M40 | | | | |
| l | M32/32 | M32/32 | M32/32 | | | | |
| Leiter mm ² min | 6 | 6 | 6 | | | | |
| Leiter mm ² max | 25 | 25 | 25 | | | | |