

Produktdatenblatt

Miniatur Steckverbinder



Bezeichnung **M16 IP40 Winkelstecker, Polzahl: 12 (12-a), 6,0-8,0 mm, schirmbar, löten, IP40**

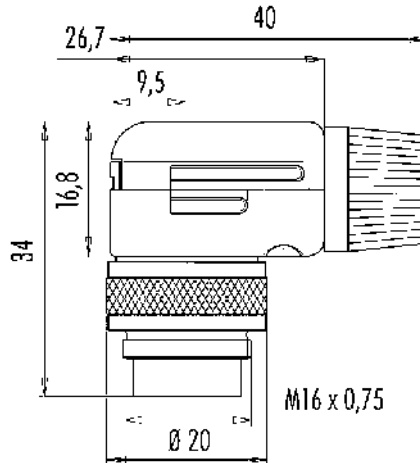
Produktgruppe **M16 IP40 Serie 682**

Bestellnummer **99 0147 12 12**

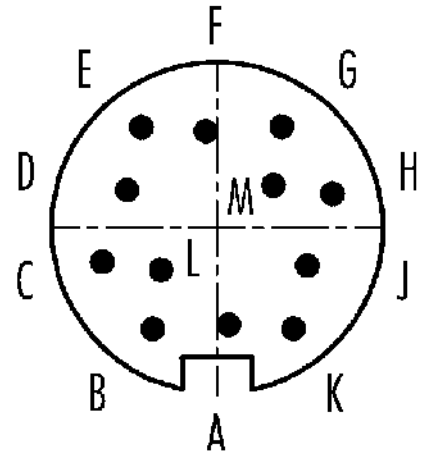
Abbildung



Maßzeichnung



Polbild (Steckseite)



Die Montageanleitung finden Sie auf der nachfolgenden Seite.

Technische Daten

Allgemeine Kennwerte

Bestellnummer	99 0147 12 12
Steckverbinder-Bauform	Winkelstecker
Ausführung	Steckverbinder Stift gewinkelt
Steckverbinder Verriegelung	schrauben
Anschlussart	löten
Schutzart	IP40
Anschlussquerschnitt	max. 0,25 mm ² / AWG 24
Kabeldurchlass	6,0-8,0 mm
Verdrehmöglichkeit	90° (4 Kodiermöglichkeiten)
Grenztemperatur von / bis	-40 °C / 85 °C
Mechanische Lebensdauer	> 1000 Steckzyklen
Gewicht (gr)	34,62
Zolltarifnummer	85369010

Elektrische Kennwerte

Bemessungsspannung	60 V
Bemessungs-Stoßspannung	500 V
Bemessungsstrom (40°C)	3,0 A
Isolationswiderstand	≥ 10 ¹⁰ Ω
Verschmutzungsgrad	1
Überspannungskategorie	I
Isolierstoffgruppe	III
EMV-Tauglichkeit	schirmbar
Schirmanbindung	Kabelklemme

Produktdatenblatt

Miniatur Steckverbinder



Bezeichnung	M16 IP40 Winkelstecker, Polzahl: 12 (12-a), 6,0-8,0 mm, schirmbar, löten, IP40
Produktgruppe	M16 IP40 Serie 682
Bestellnummer	99 0147 12 12

Werkstoffe

Material Gehäuse	Zinkdruckguss vernickelt
Material Kontaktkörper	PBT (UL94 V-0)
Material Kontakt	CuZn (Messing)
Kontaktoberfläche	Au (Gold)
REACH SVHC	CAS 7439-92-1 (Lead)
SCIP Nummer	3207269e-da16-4a09-95c8-90dba64154bd

Klassifikationen

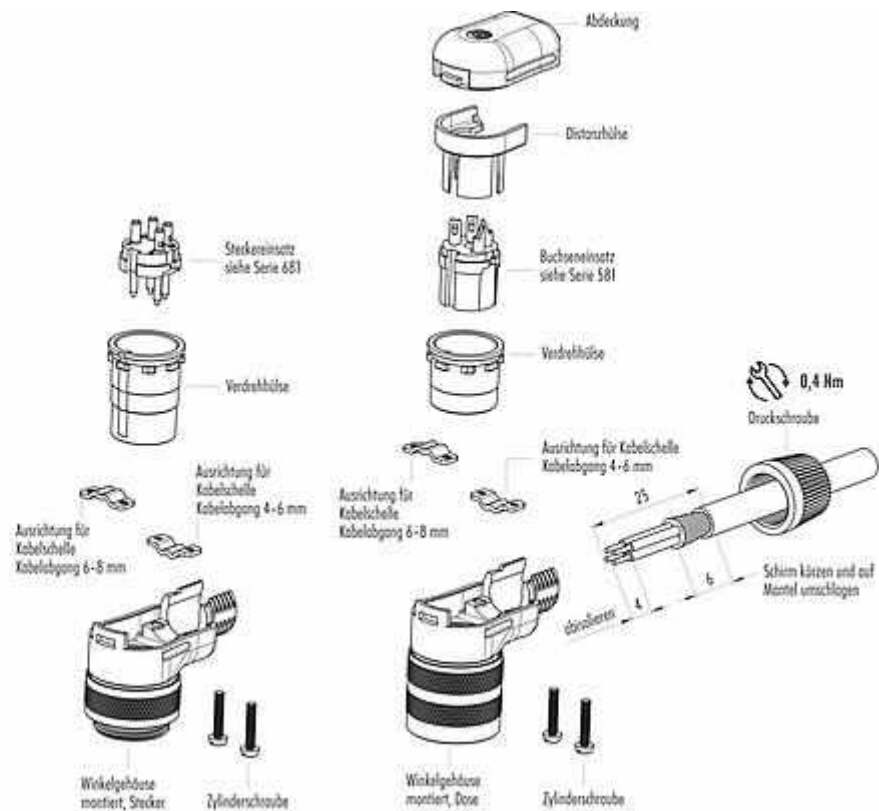
eCl@ss 11.1	27-44-01-02
ETIM 7.0	EC002635

CE-Konformitätserklärungen

Niederspannungsrichtlinie	2014/35/EU (EN 60204-1:2018;EN 60529:1991)
---------------------------	--

Montageanleitung

1. Druckschraube auf Kabel aufdübeln.
2. Kabel abmanteln auf L = 25 mm.
3. Litzen abisolieren, Schirm kürzen und auf Mantel umschlagen.
4. Litzen anlöten.
5. Verdrehhülse, Kontakteinsatz und Distanzhülse montieren.
6. Kabel umlegen und Kabelschelle montieren (bei Kabelabgang 6-8 mm um 180° gedreht).
7. Abdeckung montieren und Druckschraube festziehen.



Bezeichnung	M16 IP40 Winkelstecker, Polzahl: 12 (12-a), 6,0-8,0 mm, schirmbar, löten, IP40
Produktgruppe	M16 IP40 Serie 682
Bestellnummer	99 0147 12 12

Sicherheitshinweise / Montagehinweise

Die Steckverbinder sind für Einsatzbereiche im Anlagen-, Steuerungs- und Elektrogerätebau entwickelt worden. Die Überprüfung, ob die Steckverbinder auch in anderen Einsatzgebieten verwendet werden können, obliegt dem Anwender.

Zum Verriegeln des Kabelsteckverbinders mit dem Gerätesteckverbinder wird der Gewinding „handfest“ (ca. 50 cNm) angezogen.