

## Pitbull® spanklemmen

23290.0066



### Productbeschrijving

Pitbull®-Spanklem voor lage bouwhoogtes met een hoge klemkracht en neerdrukeffect. De O-ring wordt gebruikt voor het omhoog drukken van de spanklem tijdens het losmaken.

### Materiaal

#### Huls

- staal, gehard

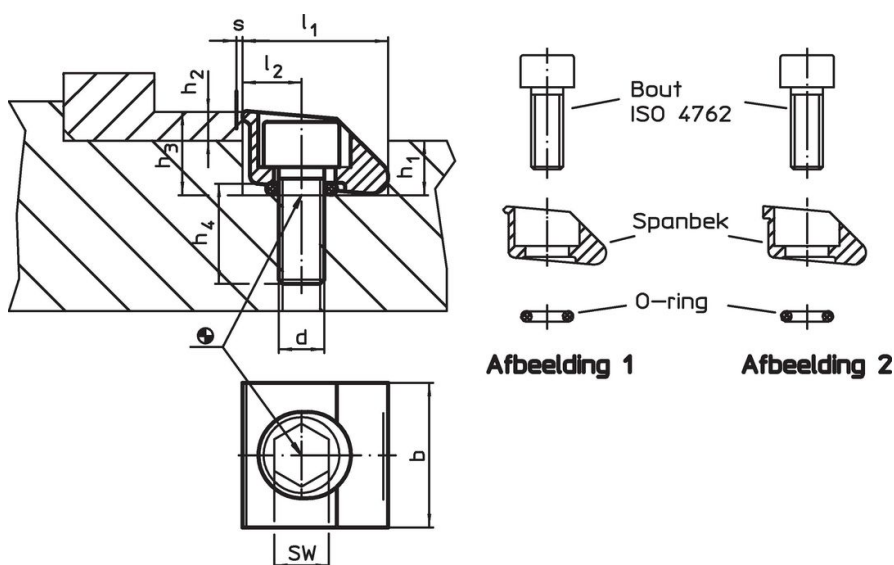
#### Schroef

- temperstaal, veredeld

#### O-ring

- NBR

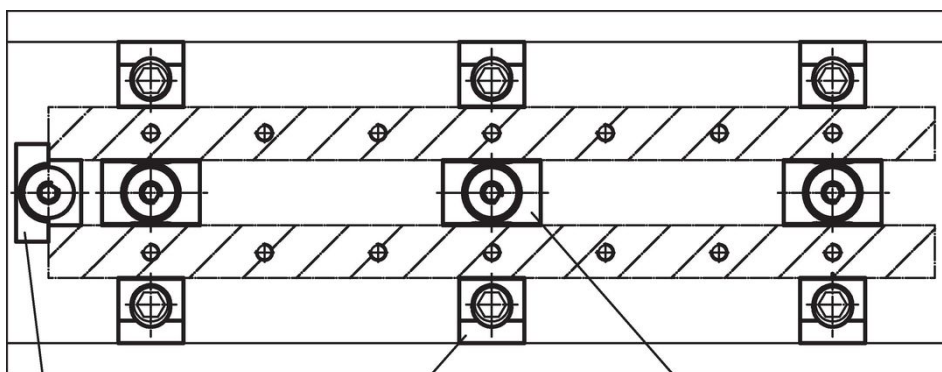
### Tekening



### Bestelinformatie

Afmetingen								Spanslag s	SW	Spankracht max.	Aandraai- moment max.	Temperatuur		Gewicht	Artikelnr.
d	b	l <sub>1</sub> H9	l <sub>2</sub>	h <sub>1</sub>	h <sub>2</sub> min.	h <sub>3</sub> ~	h <sub>4</sub> ~					min.	max.		
met een stompe kant – Afbeelding 2															
M10	25,4	25,4	10,2	11,4	6,4	17,8	17	1,2	8	15,1	80	-30	80	65	23290.0066

### Toepassingsvoorbeeld



Stopper  
23290.0104

Pitbull spannklemmen  
bijv. 23290.0052

Spanklauw  
bijv. 23290.0101

### Voldoet

#### Conform RoHS

Voldoet aan Richtlijn 2011/65/EU en richtlijn 2015/863

#### Bevat geen SVHC stoffen

Bevat geen SVHC-stoffen met meer dan 0,1% w/w - SVHC-lijst per 14.06.2023.

#### Bevat geen propositie 65 stoffen

Geen propositie 65 stoffen inbegrepen

<https://www.P65Warnings.ca.gov/>

#### Vrij van conflictmineralen

Dit product bevat geen stoffen die worden aangeduid als "conflictmineralen" zoals tantaal, tin, goud of wolfram uit de Democratische Republiek Congo of aangrenzende landen."