

Technisch specificatieblad

Beugelklem, 2-voudige kunststof drukwand

Artikelnr. 1161164



Geschikt voor alle C-profielrails met 16 - 17 mm sleufbreedte.
Klem en schroef van vuurverzinkt staal, drukwand van polypropyleen, halogeenvrij, lichtgrijs RAL 7035.

Uitvoering met aanlasbare moer en/of tegenmoer voor de toepassing onder zware omstandigheden of voor trillingsvastheid op aanvraag!

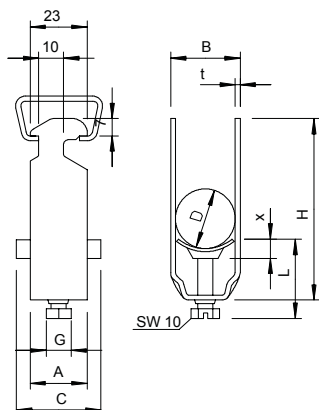


| | |
|-----------|--------------------|
| St | Staal |
| FT | thermisch verzinkt |

Stamgegevens

| | |
|-------------------------------|--------------------|
| Bestelnr. | 1161164 |
| Type | 2056 2 16 FT |
| Omschrijving 1 | Beugelklem |
| Omschrijving 2 | 2-voudig |
| Dimensie | 12-16mm |
| Materiaal | staal |
| Materiaal-afk. | St |
| Oppervlak | thermisch verzinkt |
| Oppervlak volgens DIN | DIN EN ISO 1461 |
| Oppervlak afk. | FT |
| Kleinste verkoop-eenheid (VG) | 50 Stuk |
| Gewicht | 4,65 kg/100 st. |

Technische gegevens



| | |
|--|-------------------------------------|
| Afmeting A | 23,00 mm |
| Afmeting B | 20,00 mm |
| Afmeting C | 34 mm |
| Afmeting G | M6 |
| Afmeting H | 61,00 mm |
| Afmeting L | 34,00 mm |
| Afmeting t | 1,50 mm |
| Afmeting x | 4,50 mm |
| Aantal kabels/ buizen | 2 |
| Max. aandraaimoment voor rail met sleufbreedte | 3,00 Nm 16,00 - 17,00 mm |
| Halogeenvrij | <input checked="" type="checkbox"/> |
| Met kunststof tegenwand | <input checked="" type="checkbox"/> |
| Met metalen tegenwand | <input type="checkbox"/> |
| Montagetype | Profielrail |

Technisch specificatieblad

Beugelklem, 2-voudige kunststof drukwand

Artikelnr. 1161164



Technische gegevens

| | |
|-----------------|--------------------------|
| Slagvast | <input type="checkbox"/> |
| Spanbereik D | 12,00 - 16,00 mm |
| Extra oppervlak | thermisch verzinkt |
| Extra materiaal | staal |