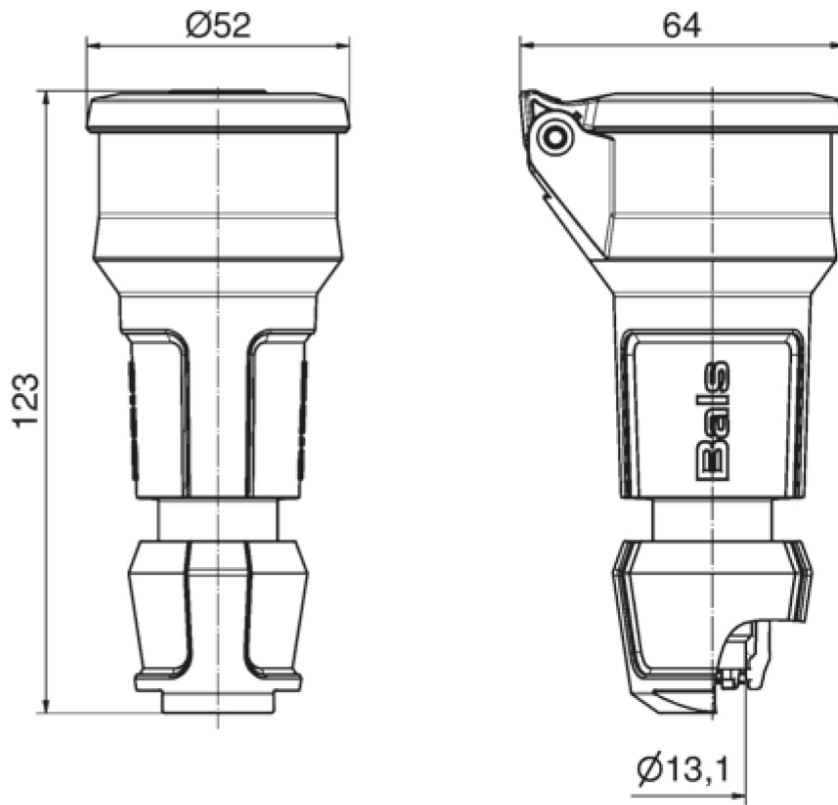


Schutzkontakt- Kupplungen - mit Klappdeckel un Kinderschutz deutsches System

| Artikelbeschreibung | |
|-----------------------------|--------------------------------------------------------------------------|
| BALS-Art.-Nr | 748709 |
| EAN | 4024941854023 |
| Produktgruppe | Schutzkontakt-Kupplung mit MULTI-GRIP |
| Stromstärke | 16A |
| Polzahl | 3p |
| Anordnung der Phasen | 2P+PE |
| Spannung | 250V |
| Frequenz | Wechselstrom (AC) |
| Schutzart | IP54 |
| Kennfarbe | grau |
| Gerätefarbe | Klappdeckel grau RAL 7035 |
| Anschluss technik | Kopfschraubenklemme |
| Maximaler Leiterquerschnitt | 4,0 qmm |
| Kabeleinführung | Verschraubung |
| Gehäusematerial | Polyamid |
| Kontakte | Der Kontaktträger ist aus Polyamid, Die Kontakte sind Messing vernickelt |

| Zusätzliche technische Informationen | |
|---------------------------------------------|------------------------------------------------------------------|
| | Eine Kinderschutzsicherung ist vorhanden |
| | Mit Multi-Grip Kabelverschraubung und integrierter Zugentlastung |
| | Der Klappdeckel ist selbstschließend |

| Logistikdaten | |
|----------------------|------------------|
| Einzelgewicht | 0,081 kg / Stück |
| Verpackungsart | Tüte |
| Inhaltsmenge | 1 ST |
| EAN | 4024941854023 |
| Länge | 410 mm |
| Breite | 285 mm |
| Gewicht | 0,081 kg |
| Verpackungsart | Karton |
| Inhaltsmenge | 20 ST |
| EAN | 4024941324731 |
| Länge | 245 mm |
| Breite | 177 mm |
| Höhe | 185 mm |
| Gewicht | 1,753 kg |
| Volumen | 7.140 ccm |



18 MB 120