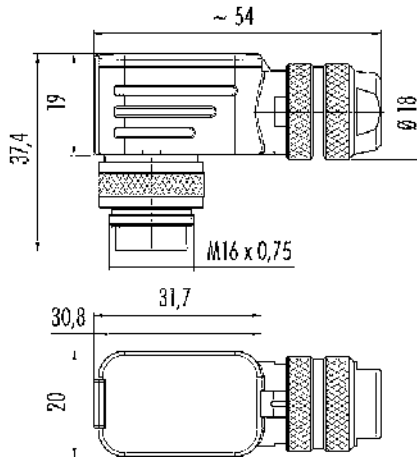


Bezeichnung	Winkelstecker, Polzahl: 6 (06-a), 6,0-8,0 mm, schirmbar, crimpen (Crimpkontakte müssen separat bestellt werden), IP67, UL
-	-
Produktgruppe	Serie 423
Bestellnummer	99 5621 750 06

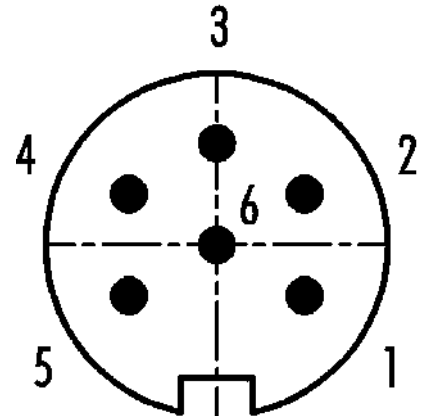
**Abbildung**



**Maßzeichnung**



**Polbild (Steckseite)**



Die Montageanleitung finden Sie auf der nachfolgenden Seite.

**Technische Daten**

**Allgemeine Kennwerte**

Bestellnummer	<b>99 5621 750 06</b>
Steckverbinder-Bauform	Winkelstecker
Ausführung	Steckverbinder Stift gewinkelt
Steckverbinder Verriegelung	schrauben
Anschlussart	crimpen ( <a href="#">Crimpkontakte müssen separat bestellt werden</a> )
Schutzart	IP67
Anschlussquerschnitt	0,14-1,00 mm <sup>2</sup> / AWG 26-18
Kabeldurchlass	6,0-8,0 mm
Verdrehmöglichkeit	90° (4 Kodiermöglichkeiten)
Grenztemperatur von / bis	-40 °C / 100 °C
Mechanische Lebensdauer	> 500 Steckzyklen
Gewicht (gr)	58.85
Zolltarifnummer	85369010

**Elektrische Kennwerte**

Bemessungsspannung	250 V
Bemessungs-Stoßspannung	1500 V
Bemessungsstrom (40°C)	5,0 A
Isolationswiderstand	≥ 10 <sup>10</sup> Ω
Verschmutzungsgrad	1
Überspannungskategorie	I
Isolierstoffgruppe	III
EMV-Tauglichkeit	schirmbar
Schirmanbindung	Schirmring

Bezeichnung	<b>Winkelstecker, Polzahl: 6 (06-a), 6,0-8,0 mm, schirmbar, crimpen (Crimpkontakte müssen separat bestellt werden), IP67, UL</b>
-	-
Produktgruppe	<b>Serie 423</b>
Bestellnummer	<b>99 5621 750 06</b>

**Werkstoffe**

Material Gehäuse	CuZn (Messing vernickelt)
Material Kontaktkörper	PBT (UL94 V-0)
Material Kontakt	CuSn (Bronze)
Kontaktoberfläche	Ag (Silber)
REACH SVHC	CAS 96-45-7 (Imidazolidine-2-thione) CAS 7439-92-1 (Lead)
SCIP Nummer	b9955b2a-6566-46e2-82c4-6f14dc087020

**Zulassungen / Approbationen**

Zulassungen	UL
-------------	----

**Klassifikationen**

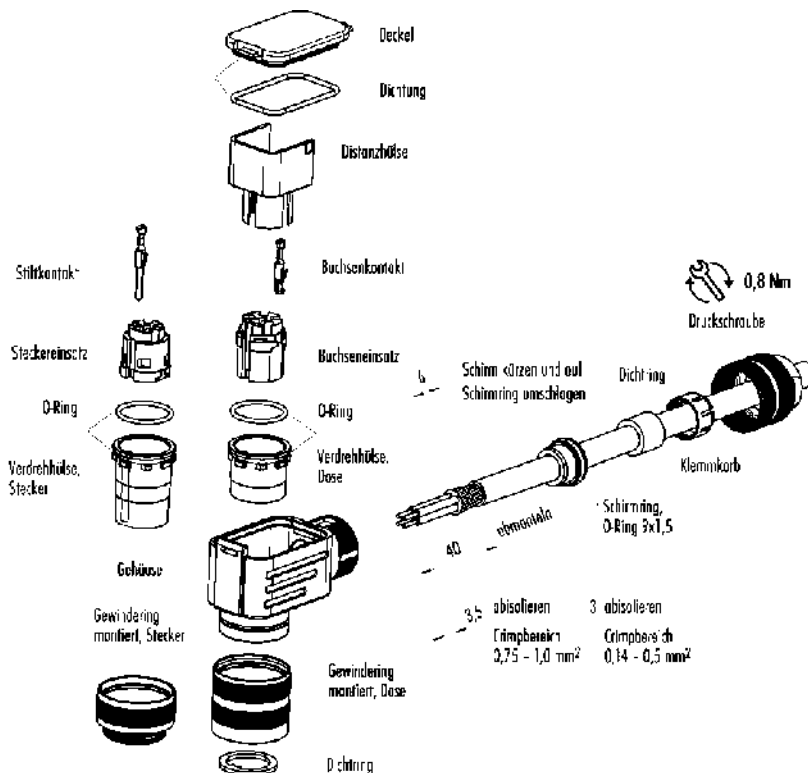
eCl@ss 11.1	27-44-01-02
ETIM 9.0	EC002635

**CE-Konformitätserklärungen**

Niederspannungsrichtlinie	2014/35/EU (EN 60204-1:2018;EN 60529:1991)
---------------------------	--

**Montageanleitung**

1. Teile auffädeln.
2. Kabel vormontieren auf L = 40 mm.
3. Litzen abisolieren, Schirm kürzen und Litzen durch Gehäuse fädeln.
4. Kontakte ancrimpen und in Kontakt-einsatz einführen, O-Ring auf Verdreh-hülse montieren und anschließend Kontakteinsatz und Verdrehhülse montieren.
5. Kabel zurückziehen, Schirm auf Schirmring umschlagen, Schirmring, Dichtung und Klemmkorb montieren.
6. Distanzhülse montieren, Dichtung an Deckel montieren, Deckel anlegen und Druckschraube anziehen, um das Kabel zu fixieren.



Bezeichnung	<b>Winkelstecker, Polzahl: 6 (06-a), 6,0-8,0 mm, schirmbar, crimpen (Crimpkontakte müssen separat bestellt werden), IP67, UL</b>
-	-
Produktgruppe	<b>Serie 423</b>
Bestellnummer	<b>99 5621 750 06</b>

### **Sicherheitshinweise / Montagehinweise**

Der Steckverbinder darf nicht unter Last gesteckt oder getrennt werden. Eine Nichtbeachtung sowie unsachgemäße Verwendung kann Personenschäden zur Folge haben.

Die Steckverbinder sind für Einsatzbereiche im Anlagen-, Steuerungs- und Elektrogerätebau entwickelt worden. Die Überprüfung, ob die Steckverbinder auch in anderen Einsatzgebieten verwendet werden können, obliegt dem Anwender.

Steckverbinder, die in Stromkreisen mit berührungsgefährlichen Spannungen eingesetzt werden, dürfen nur von, oder unter Aufsicht von Personen, die eine elektrotechnische Ausbildung besitzen, unter Berücksichtigung der geltenden Bestimmungen und Normen montiert und benutzt werden.

Steckverbinder mit der Schutzart IP67 und IP68 sind nicht für die Verwendung unter Wasser geeignet. Beim Einsatz im Freien müssen die Steckverbinder gesondert gegen Korrosion geschützt werden. Weitere Infos zu den IP Schutzarten siehe im Bereich Downloadcenter „Technische Informationen“.

Der Steckverbinder ist nicht für Netzspannungen geeignet. Bitte beachten Sie die Verschmutzungsgrade und die Überspannungskategorie. Weitere Infos hierzu siehe Bereich Downloadcenter „Technische Informationen“.

Zum Verriegeln des Kabelsteckverbinders mit dem Gerätesteckverbinder wird der Gewinding „handfest“ (ca. 50 cNm) angezogen.