

Drukstukken • kunststof

22570.0032



Productbeschrijving

De plastic drukstukken EH 22570. zijn te combineren met draadeinden met een kogeltap EH 22570.

Materiaal

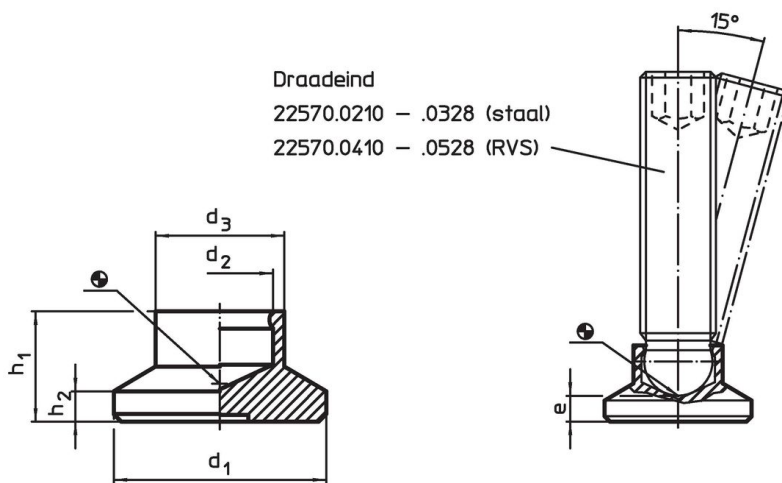
- thermoplast (POM), zwart, mat

Meer informatie

Overige producten

- Draadeinden, met kogeltap

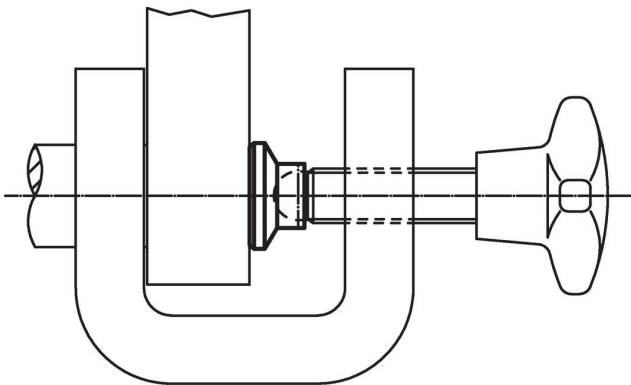
Tekening



Bestelinformatie

Afmetingen						Belastbaarheid bij statische belasting max. [kN]	voor draadeind EH 22570. [mm]	 min. max.		 [g]	Artikelnr.
d ₁	d ₂	d ₃	e	h ₁	h ₂			[°C]			
32	6,1	14	6	11	3	3,5	M8	-30	80	6,4	22570.0032

Toepassingsvoorbeeld



Voldoet

Conform RoHS

Voldoet aan Richtlijn 2011/65/EU en richtlijn 2015/863

Bevat geen SVHC stoffen

Bevat geen SVHC-stoffen met meer dan 0,1% w/w - SVHC-lijst per 14.06.2023.

Bevat geen propositie 65 stoffen

Geen propositie 65 stoffen inbegrepen
<https://www.P65Warnings.ca.gov/>

Vrij van conflictmineralen

Dit product bevat geen stoffen die worden aangeduid als "conflictmineralen" zoals tantaal, tin, goud of wolfram uit de Democratische Republiek Congo of aangrenzende landen."