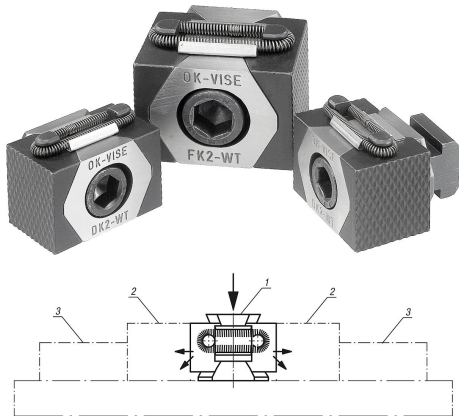


Keilspanner doppelt Spannflächen geriffelt

Artikelbeschreibung/Produktabbildungen



Beschreibung

Werkstoff:

Grundkörper, Spannsegmente Werkzeugstahl.

Ausführung:

Grundkörper gehärtet.

Spannsegmente gehärtet (49-51 HRC) und brüniert.

Keilflächen geschliffen.

Hinweis:

Die Keilspanner doppelt eignen sich durch ihre kompakte Bauweise besonders für horizontale und vertikale Mehrfachaufspannungen. Durch die gehärteten und geschliffenen Keilflächen werden große Spannkraften erreicht.

Wahlweise können die entsprechenden Keilspanner in einer Rasterbohrung oder T-Nut befestigt werden. Durch Eindrehen der Zylinderschraube DIN 912 bewegen sich die beiden Spannsegmente nach außen und drücken die Werkstücke gegen einen festen Anschlag.

Durch den Doppelkeil entsteht bei dieser Ausführung der sogenannte "Niederzug-Effekt".

Verschiebeweg bei Bestellnummer:

K0042.12 = $\pm 1,0$ mm

K0042.16 = $\pm 1,5$ mm

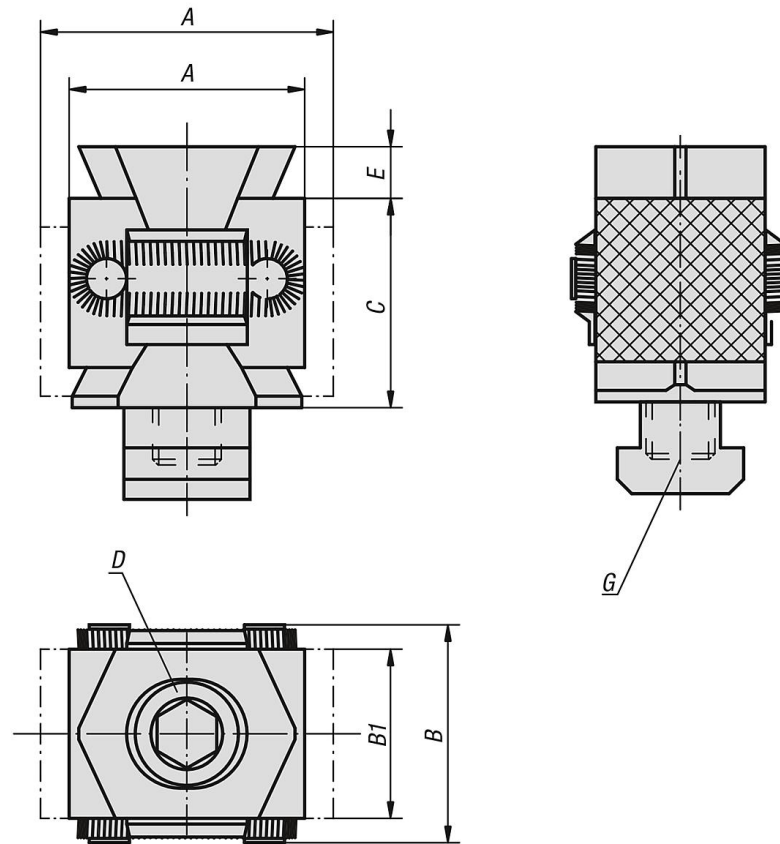
Zeichnungshinweis:

D) Zylinderschraube DIN 912

- 1) Keilspanner
- 2) Werkstück
- 3) Fester Anschlag

Keilspanner doppelt Spannflächen geriffelt

Zeichnungen



Artikelübersicht

Keilspanner doppelt Spannflächen geriffelt

Bestellnummer	A min.	A max.	B	B1	C	D	E	Ausführung 2	G	Spannkraft max. kN	Anziehdrehmoment max. Nm
K0042.12	42	49	41	30	36	M12X60	5	für Gewindebohrung	M12	40	85
K0042.1214	42	49	41	30	36	M12X50	5	für T-Nut	14	40	85
K0042.16	57	67	56	42	50	M16X80	5	für Gewindebohrung	M16	60	210
K0042.1618	57	67	56	42	50	M16X70	5	für T-Nut	18	60	210