

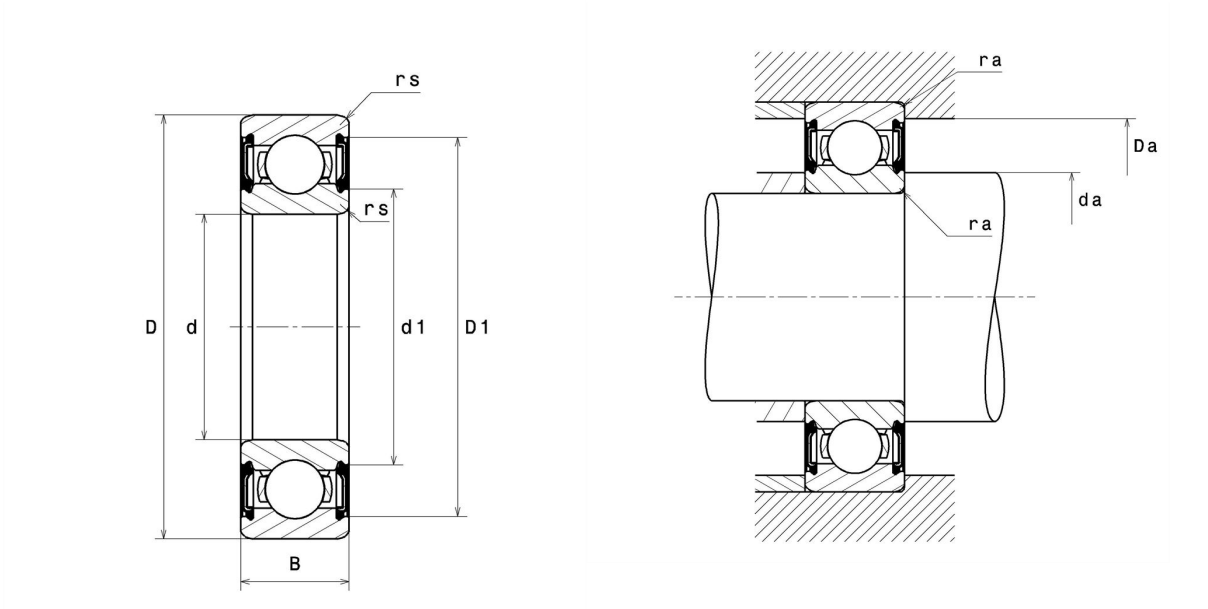
Technische Daten

6006LLB/5K

Einreihige Rillenkugellager

Einreihiges Rillenkugellager, Radialkontakt, Stahlblechkäfig, berührungslose Dichtungen beidseitig

Anzeigen



Technische Eigenschaften

| | |
|------------------------------|---------|
| d | 30 mm |
| D | 55 mm |
| B | 13 mm |
| rs min | 1 mm |
| Radiallagerluftklasse | CN |
| Masse | 0,12 kg |
| Marke | NTN |

Produktleistung

| | |
|--|---------------|
| Dynamische Tragzahl, C | 13,2 kN |
| Statische Tragzahl, C0 | 8,3 kN |
| Ermüdungsgrenzbelastung, Cu | 0,38 kN |
| f0 | 14,8 |
| Nlim (Fett) | 13.000 Tr/min |
| Min Betriebstemperatur, Tmin | -25 °C |
| Max Betriebstemperatur, Tmax | 110 °C |
| Käfig charakteristische Frequenz, FTF | 0,42 Hz |
| Wälzkörper charakteristische Frequenz, BPFO | 5,85 Hz |
| Außenring charakteristische Frequenz, BPFO | 4,59 Hz |
| Innenring charakteristische Frequenz, BPFI | 6,41 Hz |

Definitionsempfehlungen der Umgebungsteile

| | |
|---------------|-------|
| da min | 35 mm |
| da max | 37 mm |
| Da max | 50 mm |
| ra max | 1 mm |

Berechnungskoeffizienten

Dynamisch äquivalente Belastung

$$P = X.Fr + Y.Fa$$

| $\frac{f_0 F_a}{C_0}$ | e | Fa / Fr ≤ e | | Fa / Fr > e | |
|-----------------------|------|-------------|---|-------------|------|
| | | X | Y | X | Y |
| 0.172 | 0.19 | 1 | 0 | 0.56 | 2.3 |
| 0.345 | 0.22 | | | | 1.99 |
| 0.689 | 0.26 | | | | 1.71 |
| 1.03 | 0.28 | | | | 1.55 |
| 1.38 | 0.3 | | | | 1.45 |
| 2.07 | 0.34 | | | | 1.31 |
| 3.45 | 0.38 | | | | 1.15 |
| 5.17 | 0.42 | | | | 1.04 |
| 6.89 | 0.44 | | | | 1 |

Statisch äquivalente Belastung

$$P_0 = X_0.Fr + Y_0.Fa$$

| X ₀ | Y ₀ |
|----------------|----------------|
| 0.6 | 0.5 |

Für Einzellager und DT-Anordnung :

Wenn $P_0 < Fr$, dann $P_0 = Fr$