

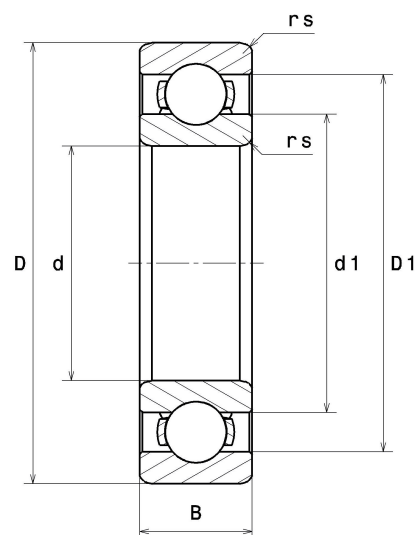
Technisches Datenblatt PDF 6305



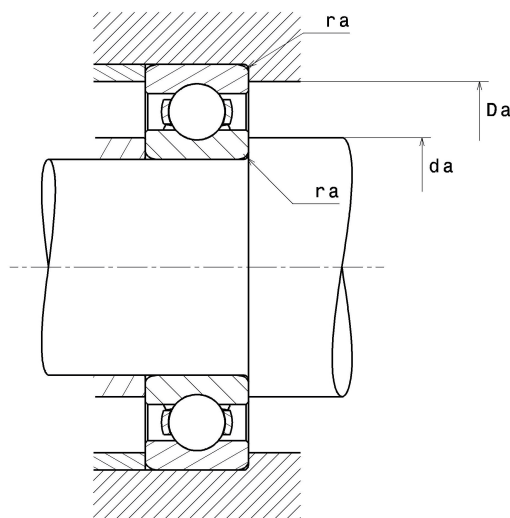
Einreihige Rillenkugellager

Einreihiges Rillenkugellager, Radialkontakt, Blechkäfig, offen

Technische Eigenschaften	
d	25 mm
D	62 mm
B	17 mm
d1	34,20 mm
D1	53,20 mm
rs min	1,10 mm
Radiallagerluftklasse	CN
Masse	0,21 kg
Marke	SNR



Produktleistung	
Dynamische Tragzahl, C	22,20 kN
Statische Tragzahl, C0	11,50 kN
Ermüdungsgrenzbelastung, Cu	0,52 kN
f0	12.4
Nref	12 000 Tr/min
Nlim	19 000 Tr/min
Min Betriebstemperatur, Tmin	-40 °C
Max Betriebstemperatur, Tmax	120 °C
Käfig charakteristische Frequenz, FTF	0,37 Hz
Wälzkörper charakteristische Frequenz, BPFO	3,52 Hz
Außenring charakteristische Frequenz, BPFI	2,57 Hz
Innenring charakteristische Frequenz, BPFI	4,43 Hz



Definitionsempfehlungen der Umgebungsteile

da min	31,50 mm
da max	34,30 mm
Da max	55,50 mm
ra max	1 mm

Berechnungskoeffizienten

Dynamisch äquivalente Belastung

$$P = X \cdot Fr + Y \cdot Fa$$

$\frac{f_0 \cdot Fa}{C_0}$	e	Fa / Fr ≤ e		Fa / Fr > e	
		X	Y	X	Y
0.172	0.19	1	0	0.56	2.3
0.345	0.22				1.99
0.689	0.26				1.71
1.03	0.28				1.55
1.38	0.3				1.45
2.07	0.34				1.31
3.45	0.38				1.15
5.17	0.42				1.04
6.89	0.44				1

Statisch äquivalente Belastung

$$P_0 = X_0 \cdot Fr + Y_0 \cdot Fa$$

X_0	Y_0
0.6	0.5

Für Einzellager und DT-Anordnung:

Wenn $P_0 < Fr$, dann $P_0 = Fr$