



*Schnellläufer bis
18 m/min verfügbar*

- **Optional**
- Lastkette aus rost- und säurebeständigem Stahl (ohne Traglastreduzierung)
- Niro-Lasthaken bei einsträngigen Geräten
- Lebensmittelverträgliches Getriebeöl und Fett
- Traghaken
- Flexibler Kettenspeicher
- Andere Betriebsspannungen
- Zähler für Betriebsstunden und Schaltungen
- Funkfernsteuerung
- Synchronsteuerung für den Betrieb mit mehreren Geräten.
- Manuelle oder elektrische Fahrwerke.
- Schleppkabel- oder andere Arten der Stromzuführung
- Anbindung für Kranschienensysteme.

Elektrokettenzug mit Aufhängebügel oder integriertem Fahrwerk Modell CPV

Tragfähigkeit 250 - 5.000 kg

Der Elektrokettenzug Modell CPV verbindet modernes Design mit technischer Innovation. Die robuste Bauweise zeichnet die Modellreihe für eine Vielzahl von Anwendungen aus. Die integrierten Betriebsendschalter für die höchste und tiefste Hakenstellung verlängern die Lebensdauer von Rutschkupplung, Motor und Getriebe erheblich.

Ausstattung und Verarbeitung

- Triebwerksgruppe 1 Am/M4 bzw. 1 Bm/M3 (nur bei 230V, 1 Phase, 50 Hz).
Bei Bedarf (bei entsprechender Tragfähigkeits- bzw. ED-Veränderung) kann das Modell CPV auch bis zur Triebwerksgruppe 3m/M6 eingestuft werden.
- Hauptschütz als Standard, für eine erhöhte Sicherheit.
- Erhöhte Betriebssicherheit durch 42V Steuerspannung (Schützsteuerung) und einen gekapselten Steuerschalter in IP65.
- 2 Jahre Garantie (Verschleißteile ausgenommen) sowie ein auf Lebensdauer geschmiertes Getriebe.
- Die elektromagnetische Federdruckbremse hält die Last auch im Falle eines Stromausfalles sicher.
- Motoren gemäß VDE 0530 in Schutzart IP55, gegen Eindringen von Staub und Strahlwasser.
- Die einfach einstellbare Sicherheitsrutschkupplung ist so angeordnet, dass eine ununterbrochene Verbindung zwischen Last und Bremse gewährleistet ist.
- Das serienmäßige, im Ölbad laufende, einsatzgehärtete Getriebe mit durchgehender Schrägverzahnung sorgt für besondere Laufruhe und lange Lebensdauer. Die Getriebe der Modelle CPV/F 2-8 und 5-4, CPV 2-4 und 5-2 sowie CPV/F 25-8 und 50-4 sind geschlossene Baugruppen mit wartungsfreier Fettschmierung.
- Aufhängebügel für kompakte Bauweise und leichten Einbau in geschlossene Ösenkonstruktionen. Wahlweise ist auch die Ausführung mit Traghaken lieferbar.
- Kettenführung aus Stahl, bei den Modellen CPV/F 2-8 und 5-4 sowie CPV 2-4 und 5-2 aus hochfestem thermoplastischem Kunststoff (POM).

INFO

Hinweise zur Schleppkabel-Stromzuführung finden Sie auf den Seiten 140-141.

Yale Hebezeuge sind nicht für den Personentransport bestimmt und dürfen für diesen Zweck nicht verwendet werden.

Technische Daten Modell CPV/CPVF - 400V, 3 Phasen, 50 Hz

Modell	EAN-Nr. 4025092* 4053981**	Tragfähigkeit in kg/ Anzahl der Kettenstränge	Ketten- abmessungen dxt	Triebwerks- gruppe	Hub- geschwindig- keit ⁴ Haupthub m/min	Hub- geschwindig- keit Feinhub m/min	Hubmotor	Einschalt- dauer	Gewicht ¹ Aufhänge- bügel	Gewicht ¹ Roll- fahrwerk ²	Gewicht ¹ Elektro- fahrwerk ³
			mm	FEM/ISO			kW	ED %	kg	kg	kg
CPV 2-8	-	250/1	4x12,2	1Am/M4	8	-	0,37	50	auf Anfrage	auf Anfrage	auf Anfrage
CPVF 2-8	**874067	250/1	4x12,2	1Am/M4	8	2	0,37/0,09	33/17	19	28	33
CPVF 2-18	*925341	250/1	5x15,1	1Am/M4	18	4,5	0,75/0,18	33/17	27	42	50
CPV 5-4	-	500/2	4x12,2	1Am/M4	4	-	0,37	50	auf Anfrage	auf Anfrage	auf Anfrage
CPVF 5-4	**874074	500/2	4x12,2	1Am/M4	4	1	0,37/0,09	33/17	19	28	33
CPV 5-8	*173766	500/1	5x15,1	1Am/M4	8	-	0,75	50	26	41	49
CPVF 5-8	*173803	500/1	5x15,1	1Am/M4	8	2	0,75/0,18	33/17	27	42	50
CPVF 5-18	*303729	500/1	7,1x20,5	1Am/M4	18	4,5	1,5/0,37	33/17	59	78	85
CPV 10-4	*174473	1.000/2	5x15,1	1Am/M4	4	-	0,75	50	28	43	51
CPVF 10-4	*174725	1.000/2	5x15,1	1Am/M4	4	1	0,75/0,18	33/17	29	44	52
CPV 10-8	*173797	1.000/1	7,1x20,5	1Am/M4	8	-	1,5	50	58	77	84
CPVF 10-8	*173780	1.000/1	7,1x20,5	1Am/M4	8	2	1,5/0,37	33/17	59	78	85
CPV 20-4	*174480	2.000/2	7,1x20,5	1Am/M4	4	-	1,5	50	63	82	89
CPVF 20-4	*174459	2.000/2	7,1x20,5	1Am/M4	4	1	1,5/0,37	33/17	64	83	90
CPVF 25-8	**979168	2.500/1	11x31	1Am/M4	8	2	3,6/0,9	33/17	85	147	161
CPVF 50-4	**979175	5.000/2	11x31	1Am/M4	4	1	3,6/0,9	33/17	auf Anfrage	auf Anfrage	auf Anfrage

Technische Daten Modell CPV - 230V, 1 Phase, 50 Hz

CPV 2-4	-	250/1	4x12,2	1Bm/M3	4	-	0,37	25
CPV 5-2	-	500/2	4x12,2	1Bm/M3	2	-	0,37	25
CPV 5-8	*248792	500/1	5x15,1	1Bm/M3	8	-	0,75	25
CPV 10-4	*248808	1.000/2	5x15,1	1Bm/M3	4	-	0,75	25
CPV 10-4/1	*248815	1.000/1	7,1x20,5	1Bm/M3	4	-	1,5	25
CPV 20-2	*248822	2.000/2	7,1x20,5	1Bm/M3	2	-	1,5	25

¹ Gewicht bei Normalhub 3m. Andere Hubhöhen auf Anfrage.

² Für Fahrwerke Typ A und B: Mehrgewicht Haspelantrieb (VTG): 2,5 kg

³ Für Elektrofahwerk (VTE) mit 2 Geschwindigkeiten +2,0 kg



Erhöhte Betriebssicherheit durch 42V Steuerspannung



Von außen einstellbare Rutschkupplung



Serienmäßig: integrierter Betriebsendschalter



Optional: Funkfernsteuerung



Abgebildeter Traghaken und Kettenspeicher optional erhältlich.

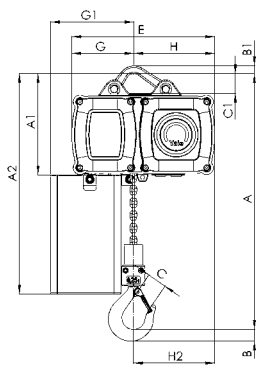
Technische Daten Fahrwerke

Geeignet für Modell	Tragfähigkeit	Größe	Träger- flanschbreite b	Träger- flanschdicke t max.	Kurven- radius min.	Elektrofahwerk Fahrgeschwindigkeit m/min bei 50 Hz	Elektrofahwerk Motorleistung kW bei 50 Hz
	kg		mm	mm	m		
CPV/CPVF 2-8 bis CPV/CPVF 5-4	500	A	58 - 180	12	0,9	11 oder 18	0,09
CPV/CPVF 2-8 bis CPV/CPVF 5-4	500	B	180 - 300	19	0,9	11 oder 18	0,09
CPV 5-8 bis CPVF 10-4	1.000	A	58 - 180	19	0,9	18 oder 18/4,5	0,18 oder 0,18/0,06
CPV 5-8 bis CPVF 10-4	1.000	B	180 - 300	19	0,9	18 oder 18/4,5	0,18 oder 0,18/0,06
CPV 10-8 bis CPVF 20-4	2.000	A	58 - 180	19	1,15	18 oder 18/4,5	0,18 oder 0,18/0,06
CPV 10-8 bis CPVF 20-4	2.000	B	180 - 300	19	1,15	18 oder 18/4,5	0,18 oder 0,18/0,06
CPVF 25-8 bis CPVF 50-4	5.000	A	98 - 180	27	2,0	11 oder 11/2,8	0,37 oder 0,3/0,09
CPVF 25-8 bis CPVF 50-4	5.000	B	180 - 300	27	1,8	11 oder 11/2,8	0,37 oder 0,3/0,09

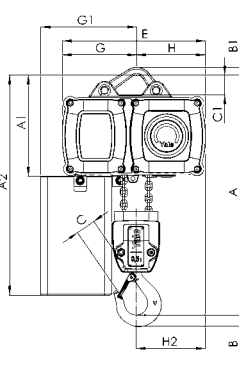
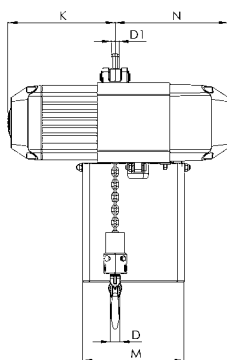
Abmessungen Modell CPV/CPVF

Modell	CPV/CPVF 2-8 CPV 2-4	CPV/CPVF 5-4 CPV 5-2	CPVF 2-18 CPV/CPVF 5-8	CPV/CPVF 10-4	CPVF 5-18 CPV/CPVF 10-8 CPV 10-4/1	CPV/CPVF 20-4 CPV 20-2	CPVF 25-8	CPVF 50-4
A, mm	327	363	357	430	431	528	514	658
A1, mm	163	163	196	196	234	234	288	288
A2 (Gr.I), mm	343	343	476	476	564	564	580	580
A2 (Gr.II), mm	413	413	526	526	644	644	764	764
A2 (Gr.III), mm	483	483	606	606	734	734	854	854
A2 (Gr.IV), mm	553	553	798	798	934	934	-	-
B, mm	23	23	22	29	29	37	37	37
B1, mm	12	12	15	15	20	20	33	33
C, mm	30	30	29	35	35	40	46	46
C1, mm	30	30	38	38	45	45	71	71
C2, mm	105	105	105	105	154	154	194	194
D, mm	16	16	15	21	21	26	35	35
D1, mm	12	12	15	15	15	15	25	25
E, mm	205	205	277	277	326	326	409	409
G, mm	106	126	120	144	140	173	179	179
G1 (Gr.I), mm	124	124	142	166	175	208	264	264
G1 (Gr.II), mm	124	124	162	186	175	208	264	264
G1 (Gr.III), mm	124	124	162	186	175	208	265	265
G1 (Gr.IV), mm	124	124	162	186	175	208	-	-
H, mm	99	79	157	133	186	154	230	230
H2, mm	92	72	158	158	186	186	230	180
K, mm	215	215	208	208	285	285	335	335
M (Gr.I), mm	157	157	162	162	209	209	300	300
M (Gr.II), mm	157	157	197	197	209	209	300	300
M (Gr.III), mm	157	157	197	197	209	209	301	301
M (Gr.IV), mm	157	157	197	197	209	209	-	-
N ¹ , mm	159	159	219	219	274	274	299	299

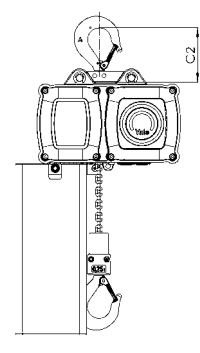
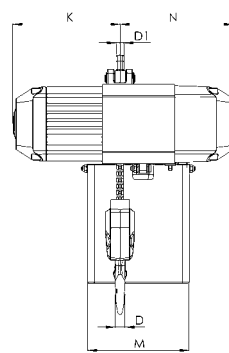
¹für 230V, 1 Ph, 50Hz: ca. +35mm



Modell CPV/CPVF
mit Aufhängebügel, 250 - 2.500 kg, einsträngig



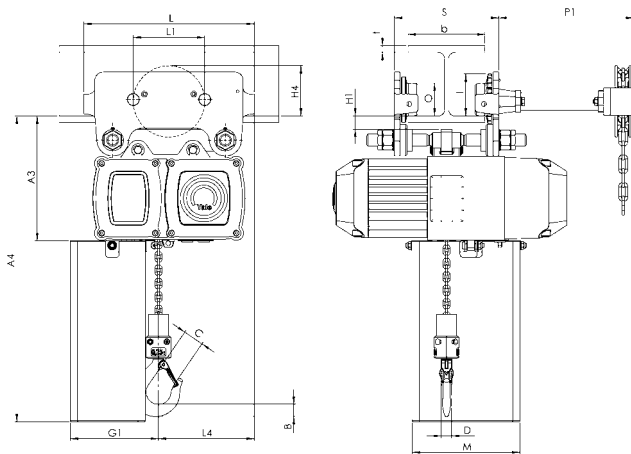
Modell CPV/CPVF
mit Aufhängebügel, 500 - 5.000 kg, zweisträngig



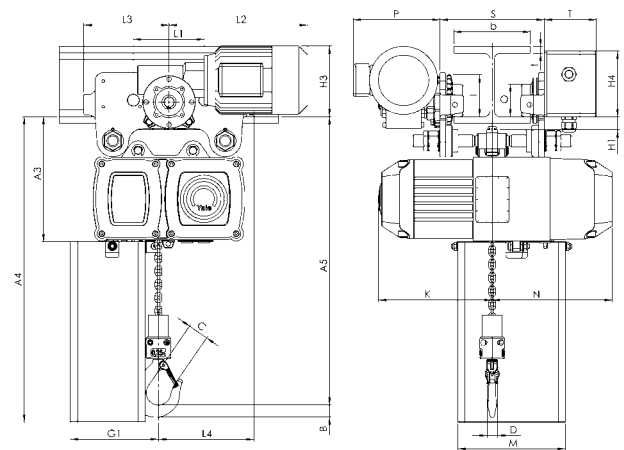
Modell CPV/CPVF
mit Traghaken, 250 - 2.500 kg

Abmessungen Modell CPV/CPVF

Modell	CPV/CPVF 2-8 CPV 2-4	CPV/CPVF 5-4 CPV 5-2	CPVF 2-18 CPV/CPVF 5-8	CPV/CPVF 10-4	CPVF 5-18 CPV/CPVF 10-8 CPV 10-4/1	CPV/CPVF 20-4 CPV 20-2	CPVF 25-8	CPVF 50-4
A3, mm	199	199	228	228	263	263	339	339
A4 (Gr.I), mm	379	379	508	508	593	593	631	631
A4 (Gr.II), mm	449	449	558	558	673	673	815	815
A4 (Gr.III), mm	519	519	638	638	768	768	905	905
A4 (Gr.IV), mm	589	589	830	830	968	968	-	-
A5, mm	365	401	389	462	460	558	566	656
b, mm	A = 58 - 180 B = 180 - 300	A = 58 - 180 B = 180 - 300	A = 58 - 180 B = 180 - 300	A = 58 - 180 B = 180 - 300	A = 58 - 180 B = 180 - 300	A = 58 - 180 B = 180 - 300	A = 98 - 180 B = 180 - 300	A = 98 - 180 B = 180 - 300
H1, mm	25	25	24	24	23	23	30	30
H3, mm	113	113	129	129	129	129	178	178
H4 (VTG), mm	95	95	95	95	95	95	149	149
H4 (VTE), mm	142	142	142	142	142	142	121	121
I (Rollfahwerk), mm	72	72	72	72	96	96	142	142
I (Haspelfahwerk), mm	76	76	77	77	98	98	149	149
L (VTP/VTG), mm	310	310	310	310	360	360	525	525
L1, mm	130	130	130	130	150	150	209	209
L2 (VTE), mm	255	255	255	255	255	255	292	292
L2 (VTEF), mm	222	222	263	263	263	263	296	296
L3, mm	135	135	155	155	180	180	263	263
L4, mm	131	111	173	161	203	203	258	208
O, mm	60	60	60	60	80	80	125	125
P, mm	171	171	180	180	180	180	172	172
P1, mm	236	236	246	246	246	246	233	233
S, mm	b + 50	b + 50	b + 50	b + 50	b + 54	b + 54	b + 70	b + 70
T, mm	94	94	94	94	94	94	94	94
tmax., mm	12	12	19	19	19	19	27	27



Modell CPV/CPVF
Festverbinding mit Roll- oder Haspelfahwerk



Modell CPV/CPVF
Festverbinding mit Elektrofahwerk