

Baureihe 61

16 mm 22.5 mm 21x21 mm 21x27 mm IP65 5A 250VAC



Bitte wählen Sie die Komponenten aus den farbig markierten Bereichen, um ein komplettes Gerät zusammenzustellen.
Für weitere Optionen oder mehr Informationen kontaktieren Sie Ihren zuständigen Berater.

Produktprofil

Die modulare Baureihe 61 bietet hochwertige Leuchtmelder, Leuchtdrucktasten, Wahl- und Schlüsselschalter und NOT-HALT-Tasten in erhabener und flacher Bauform.

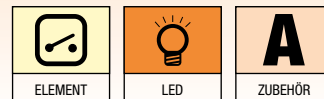
Die Schaltelemente sind mit selbstreinigenden Sprungschaltkontakten oder Tastschaltkontakten bestückt.

Technische Daten siehe Seite 103

- Frontschutzart IP65
- Schaltleistung 5A, 250VAC
- Erhabene Bauform für 16 mm Montagebohrung
- Flache Bauform für 22,5 mm, 21 x 21 mm, oder 21 x 27 mm Montageausschnitt
- Ausleuchtung mit Glühlampe oder single chip LED MG T13/4
- Druckhauben aus transparentem oder transluzentem Kunststoff in allen Standardfarben
- Schlüsselschalter mit 135 unterschiedlichen Schliessungen

				Bestellhinweis: Die Frontform wird durch die Auswahl des Frontringes bestimmt	
Für komplette Leuchtmelder bitte mitbestellen: LED, Druckhaube, Frontring (nur für flache Bauform)					
Für komplette Leuchtdrucktasten bitte mitbestellen: Schaltelement, LED, Druckhaube, Frontring (nur für flache Bauform)					
Für komplette Schlüsselschalter bitte mitbestellen: Schaltelement, Frontring (nur für flache Bauform)					
Für komplette Wahlschalter bitte mitbestellen: Schaltelement, LED, Drehgriff und Frontrahmen (nur für flache Bauform)					

Bitte wählen Sie die Komponenten aus den farbig markierten Bereichen, um ein komplettes Gerät zusammenzustellen.
Für weitere Optionen oder mehr Informationen kontaktieren Sie Ihren zuständigen Berater.



Leuchtmelder Leuchtdrucktaste



Leuchtmeldervorsatz; erhabene, quadratische, rechteckige, runde Bauform; Kunststoff schwarz; 16mm Montagebohrung

Bild	Artikelnummer	Abmessung
1	61-0050.02	24x24 mm
2	61-0030.02	18x24 mm
3	61-0020.02	18x18 mm
4	61-0010.02	18 mm Ø



Leuchtmeldervorsatz; flache Bauform; Kunststoff schwarz; 22,5mm Montagebohrung

Bild	Artikelnummer	Abmessung
1	61-0000.02	



Druckstastenvorsatz; erhabene, quadratische, rechteckige, runde Bauform; Kunststoff schwarz; 16mm Montagebohrung

Bild	Artikelnummer	Funktion	Abmessung
1	61-1150.0	Impuls	24x24 mm
1	61-1250.0	Rast	24x24 mm
2	61-1130.0	Impuls	18x24 mm
2	61-1230.0	Rast	18x24 mm
3	61-1120.0	Impuls	18x18 mm
3	61-1220.0	Rast	18x18 mm
4	61-1110.0	Impuls	18 mm Ø
4	61-1210.0	Rast	18 mm Ø

Für komplette Geräte bitte mitbestellen **A**

Für komplette Geräte bitte mitbestellen **A**

Für komplette Geräte bitte mitbestellen **A**

Leuchtdrucktaste NOT-HALT-Taste Schlüsselschalter



Leuchtdruckstastenvorsatz; flache Bauform; Kunststoff schwarz; 22,5mm Montagebohrung

Artikelnummer	Funktion
61-1100.0	Impuls
61-1200.0	Rast

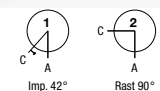


NOT-HALT-Taste; Dreh- und Schlüsselenriegelung; Betätiger 27 mm Ø; Montagebohrung 16 mm; überlistischer nach EN 60947-5-5 DIN EN ISO 13850

Artikelnummer	Produktbeschreibung
61-3440.4/1	Drehenriegelung
61-5441.4/K	Schlüsselenriegelung



Schlüsselschaltevorsatz; 2 Positionen; erhabene und flache Bauform



Grafik	Artikelnummer	Funktion	Abzieh-Pos.
1	61-2101.0/D	Impuls	A
2	61-2201.0/D	Rast	A
2	61-2203.0/D	Rast	C
2	61-2205.0/D	Rast	C + A

Für den flachen Einbau bitte Frontrahmenset mitbestellen

Für komplette Geräte bitte mitbestellen **A**

Für komplette Geräte bitte mitbestellen **A**

Für komplette Geräte bitte mitbestellen **A**

Baureihe 61

16mm 22.5mm 21x21mm 21x27mm IP65 5A 250VAC



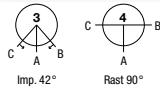
Bitte wählen Sie die Komponenten aus den farbig markierten Bereichen, um ein komplettes Gerät zusammenzustellen.

Für weitere Optionen oder mehr Informationen kontaktieren Sie Ihren zuständigen Berater.

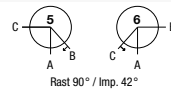
Schlüsselschalter Wahlschalter



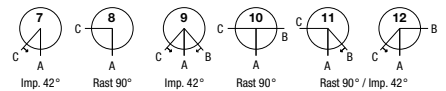
Schlüsselschaltervorsatz; 3 Positionen; erhabene und flache Bauform



Schlüsselschaltervorsatz; 3 Positionen; erhabene und flache Bauform



Wahlschaltervorsatz; 2 und 3 Positionen; erhabene und flache Bauform



Grafik	Artikelnummer	Funktion	Abzieh-Pos.
3	61-2501.0/D	Impuls-/Impuls	A
4	61-2601.0/D	Rast-/Rast	A
4	61-2602.0/D	Rast-/Rast	B
4	61-2603.0/D	Rast-/Rast	C
4	61-2604.0/D	Rast-/Rast	A + B
4	61-2605.0/D	Rast-/Rast	C + A
4	61-2606.0/D	Rast-/Rast	C + B
4	61-2607.0/D	Rast-/Rast	C + A + B
Für den flachen Einbau bitte Frontrahmenset mitbestellen			

Grafik	Artikelnummer	Funktion	Abzieh-Pos.
5	61-2701.0/D	Rast-/Impuls	A
5	61-2703.0/D	Rast-/Impuls	C
5	61-2705.0/D	Rast-/Impuls	C + A
6	61-2801.0/D	Impuls-/Rast	A
6	61-2802.0/D	Impuls-/Rast	B
6	61-2804.0/D	Impuls-/Rast	A + B
Für den flachen Einbau bitte Frontrahmenset mitbestellen			

Grafik	Artikelnummer	Funktion
7	61-4110.0	Impuls
8	61-4210.0	Rast
9	61-4510.0	Impuls/Impuls
10	61-4610.0	Rast/Rast
11	61-4710.0	Rast/Impuls
12	61-4810.0	Impuls-/Rast

Für komplette Geräte bitte mitbestellen **A**

Für komplette Geräte bitte mitbestellen **A**

Für komplette Geräte bitte mitbestellen **A**

Schaltelement



Schaltelement für Leuchtdrucktaste; 2 Positionen Schlüssel- und Wahlschalter; Sprungschaltssystem; Löt-/Steckanschluss



Schaltelement für NOT-HALT-Taste; Tastschaltssystem; Schraubanschluss oder Löt-/Steckanschluss



Schaltelement für 3 Positionen Schlüssel- und Wahlschalter; Sprungschaltssystem; Löt-/Steckanschluss

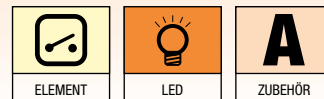
Artikelnummer	Kontakttyp	Kontaktmaterial
61-8410.12	1S	Silber
61-8410.22	1S	Gold
61-8420.12	2S	Silber
61-8420.22	2S	Gold
61-8470.12	1S/1Ö	Silber
61-8470.22	1S/1Ö	Gold

Bild	Artikelnummer	Kontakttyp	Kontaktmaterial
1	61-8755.11	2Ö	Silber
2	61-8755.17	2Ö	Silber
1	61-8775.11	1S/1Ö	Silber
2	61-8775.17	1S/1Ö	Silber


Artikelnummer	Kontakttyp	Kontaktmaterial
61-8520.12	2S	Silber
61-8520.22	2S	Gold

Bitte wählen Sie die Komponenten aus den farbig markierten Bereichen, um ein komplettes Gerät zusammenzustellen.

Für weitere Optionen oder mehr Informationen kontaktieren Sie Ihren zuständigen Berater.




LED



LED, T1¼ MG, single chip, 12 Volt und 28 Volt.
Ebenso erhältlich in 6 Volt, 24 Volt und 48 Volt


Farbe	Artikelnummer	Spannung/Strom
● Rot	10-2J09.1062	12VAC/DC, 7/14 mA
● Gelb	10-2J09.1064	12VAC/DC, 7/14 mA
● Grün	10-2J09.1065	12VAC/DC, 7/14 mA
● Blau	10-2J09.1066	12VAC/DC, 7/14 mA
○ Weiss	10-2J09.1069	12VAC/DC, 7/14 mA
● Rot	10-2J13.1062	28VAC/DC, 7/14 mA
● Gelb	10-2J13.1064	28VAC/DC, 7/14 mA
● Grün	10-2J13.1065	28VAC/DC, 7/14 mA
● Blau	10-2J13.1066	28VAC/DC, 7/14 mA
○ Weiss	10-2J13.1069	28VAC/DC, 7/14 mA

A Zubehör



Druckhaube; Kunststoff; für erhabene, rechteckige Leuchtmelder und Leuchtdrucktasten

Farbe	Artikelnummer	für Taste
● Rot	61-9331.2	18x24 mm
● Gelb	61-9331.4	18x24 mm
● Grün	61-9331.5	18x24 mm
● Blau	61-9331.6	18x24 mm
○ Klar	61-9331.7	18x24 mm



Druckhaube; Kunststoff; für erhabene, quadratische Leuchtmelder und Leuchtdrucktasten

Farbe	Artikelnummer	für Taste
● Rot	61-9351.2	24x24 mm
● Gelb	61-9351.4	24x24 mm
● Grün	61-9351.5	24x24 mm
● Blau	61-9351.6	24x24 mm
○ Klar	61-9351.7	24x24 mm

A Zubehör



Druckhaube; Kunststoff; für erhabene, quadratische Leuchtmelder und Leuchtdrucktasten

Farbe	Artikelnummer	für Taste
● Rot	61-9321.2	18x18 mm
● Gelb	61-9321.4	18x18 mm
● Grün	61-9321.5	18x18 mm
● Blau	61-9321.6	18x18 mm
○ Klar	61-9321.7	18x18 mm



Druckhaube; Kunststoff; für erhabene, runde Leuchtmelder und Leuchtdrucktasten

Farbe	Artikelnummer	für Taste
● Rot	61-9311.2	18 mm Ø
● Gelb	61-9311.4	18 mm Ø
● Grün	61-9311.5	18 mm Ø
● Blau	61-9311.6	18 mm Ø
○ Klar	61-9311.7	18 mm Ø



Druckhaube; Kunststoff; für flache, rechteckige Leuchtmelder und Leuchtdrucktasten

Farbe	Artikelnummer	für Taste
● Rot	61-9681.2	24x30 mm
● Gelb	61-9681.4	24x30 mm
● Grün	61-9681.5	24x30 mm
● Blau	61-9681.6	24x30 mm
○ Klar	61-9681.7	24x30 mm

Baureihe 61

16 mm 22.5 mm 21x21 mm 21x27 mm IP65 5A 250VAC



Bitte wählen Sie die Komponenten aus den farbig markierten Bereichen, um ein komplettes Gerät zusammenzustellen.

Für weitere Optionen oder mehr Informationen kontaktieren Sie Ihren zuständigen Berater.

A Zubehör



Druckhaube; Kunststoff; für erhabene und flache, runde Leuchtmelder und Leuchtdrucktasten



Druckhaube; Kunststoff; für flache, quadratische Leuchtmelder und Leuchtdrucktasten



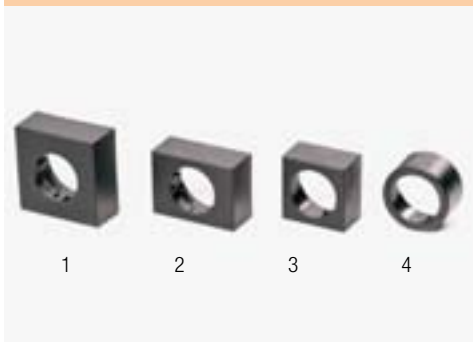
Drehgriff für Wahlschalter; erhabene und flache Bauform; Kunststoff schwarz; mit farbigem Positionsbalken

Farbe	Artikelnummer
● Rot	61-9642.2
● Gelb	61-9642.4
● Grün	61-9642.5
● Blau	61-9642.6
○ Klar	61-9642.7

Farbe	Artikelnummer	für Taste
● Rot	61-9671.2	24 x 24 mm
● Gelb	61-9671.4	24 x 24 mm
● Grün	61-9671.5	24 x 24 mm
● Blau	61-9671.6	24 x 24 mm
○ Klar	61-9671.7	24 x 24 mm

Farbe	Artikelnummer (erhaben)	Artikelnummer (flach)
● Rot	52-928.20	61-9028.20
● Gelb	52-928.40	61-9028.40
● Grün	52-928.50	61-9028.50
● Blau	52-928.60	61-9028.60
○ Weiss	52-928.9	61-9028.9
● Schwarz	52-928.0	61-9028.0

A Zubehör



Schlossdruckhaube für Schlüsselschalter; erhabene Bauform; Kunststoff schwarz



Schlossdruckhaube für Schlüsselschalter; flache Bauform; Kunststoff schwarz



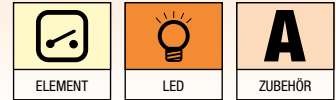
Frontrahmenset für flachen Einbau von Leuchtmeldern, Leuchtdrucktasten, quadratischen und rechteckigen Schlüsselschaltern

Bild	Artikelnummer	für Taste
1	61-9250.0	24 x 24 mm
2	61-9230.0	18 x 24 mm
3	61-9220.0	18 x 18 mm
4	61-9210.0	18 mm Ø

Bild	Artikelnummer	für Taste
1	61-9230.0	24 x 30 mm
2	61-9220.0	24 x 24 mm
3	61-9210.0	25 mm Ø

Bild	Artikelnummer	Material	für Taste
1	61-9933.10	Kunststoff schwarz	25 mm Ø
2	61-9933.0	Aluminium natur	25 mm Ø
3	61-9931.0	Kunststoff schwarz	24 x 30 mm
4	61-9930.0	Kunststoff schwarz	24 x 24 mm

Bitte wählen Sie die Komponenten aus den farbig markierten Bereichen, um ein komplettes Gerät zusammenzustellen.
Für weitere Optionen oder mehr Informationen kontaktieren Sie Ihren zuständigen Berater.



A Zubehör



Frontrahmenseit für flachen Einbau von runden Schlüssel- und Wahlschaltern, quadratischen Wahlschaltern

Bild	Artikelnummer	Material	für Taste
1	61-9932.10	Kunststoff schwarz	25 mm Ø
2	61-9936.0	Kunststoff schwarz	24x24 mm
3	61-9932.0	Aluminium natur	25 mm Ø



Schutzklappe; erhabene und flache Bauform

Bild	Artikelnr.	Abmessung	Bauform
1	61-9922.0	24x30 mm	Flach
2	61-9921.0	24x24 mm	Flach
3	61-9924.0	25 mm Ø	Flach
4	61-9920.0	24x24 mm	Erhaben
5	51-925	18x24 mm	Erhaben
6	51-920	18x18 mm	Erhaben



Blindplatte

Bild	Artikelnummer	Abmessung	Montagebohrung
1	61-9450.0	24x24 mm	16 mm Ø
2	61-9452.0	24x30 mm	21x27 mm
3	61-9451.0	24x24 mm	21x21 mm
4	51-947.0	18x24 mm	16 mm Ø
5	51-948.0	18x18 mm	16 mm Ø
6	51-949.0	18 mm Ø	16 mm Ø
	61-9453.0	25 mm Ø	22.5 mm Ø

A Zubehör



Flachsteckhülse für Steckanschlüsse 2,8x0,5 mm und Isolierhülse

Bild	Artikelnummer
1	31-929
2	31-946



Schutzring für NOT-HALT-Taste für 16 mm Montagebohrung; Aluminium eloxiert, gelb lackiert

Artikelnummer
61-9965



Bezeichnungsschild für NOT-HALT-Taste; Durchmesser 43 mm; Beschriftung englisch, deutsch, französisch und ohne Beschriftung

Artikelnummer	Beschriftung
61-9970.0	keine Beschriftung
61-9970.2	EMERGENCY STOP
61-9970.1	NOT AUS
61-9970.3	ARRET D'URGENCE
61-9970.6	NOT-HALT

Baureihe 61

16mm 22.5mm 21x21mm 21x27mm IP65 5A 250VAC



Bitte wählen Sie die Komponenten aus den farbig markierten Bereichen, um ein komplettes Gerät zusammenzustellen.

Für weitere Optionen oder mehr Informationen kontaktieren Sie Ihren zuständigen Berater.

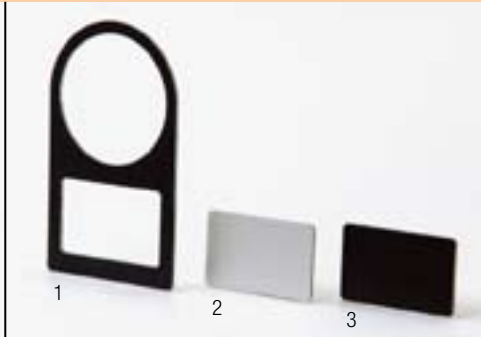
A Zubehör



Aufbaugehäuse für NOT-HALT-Taste; 22,5 mm Montagebohrung; Abmessungen 65 x 65 x 57 mm (LxHxT) und Kabelverschraubung; IP66



Druckhaubenzieher für flache Bauform; Montageschlüssel; Druckhaubenzieher für erhabene Bauform; Demontagewerkzeug für Schaltelemente; LED-Zieher



Bezeichnungsschild, selbstklebend, Aluminium eloxiert, für runde Geräte in flacher Bauform, 25 mm Montageausschnitt

Bild	Artikelnummer	Gewinde
1	61-9480.5	
2	61-9481.6	M16

Bild	Artikelnr.	Produktbeschreibung
1	61-9730.0	Druckhaubenzieher (flache Bauform)
2	01-907	Montageschlüssel
3	02-905	Druckhaubenzieher (erhabene Bauform)
4	61-9711.0	Demontagewerkzeug für Schaltelemente
5	61-9740.0	LED-Zieher

Bild	Artikelnummer	Abmessung	Farbe
1	61-9980.0	50 x 30 mm	Schwarz
2	704.968.0		Aluminium
3	704.968.1		Schwarz

A Zubehör



Druckhaube Kunststoff transparent, Ring beleuchtet, für erhabene und flache, runde Leuchtmelder und Leuchtdrucktasten



Druckhaube Aluminium; konvex erhaben; für erhabene und flache, runde Leuchtdrucktasten



Druckhaube mit Linse; Aluminium, für erhabene und flache, runde Leuchtmelder und Leuchtdrucktasten

Farbe	Artikelnummer
● Rot	61-9643-201
● Orange	61-9643-301
● Gelb	61-9643-401
● Grün	61-9643-501
● Blau	61-9643-601
○ Farblos	61-9643-701

Farbe	Artikelnummer
● Rot	61-9842.2
● Gelb	61-9842.4
● Grün	61-9842.5
● Blau	61-9842.6
○ Aluminium	61-9842.8
● Schwarz	61-9842.0

Farbe	Artikelnummer
● Rot	61-9841.2A
● Gelb	61-9841.4A
● Grün	61-9841.5A
● Blau	61-9841.6A
○ Aluminium	61-9841.8A
● Schwarz	61-9841.0A

Vorsatz mit Sprungschaltelement

Schaltsystem

Selbstreinigendes, doppelunterbrechendes Sprungschaltsystem mit Kontaktöffnungsweite 2x0,5mm (Schalter mit kleiner Kontaktöffnungsweite im Sinne von EN IEC 61058-1).

Die Schaltelemente sind wahlweise mit folgenden Schaltfunktionen erhältlich: 1 bis 3 Schliesser (S) oder Öffner (Ö), oder eine beliebige Kombination von S und Ö mit Anschlüssen für T1 3/4 LED oder Glühlampe. Die Anzahl Schaltglieder kann drei nicht übersteigen. Die eigens für die 3-Stellungsschalter-Vorsätze vorgesehenen Schaltelemente sind mit max. 2 Ö oder 2 S oder deren Kombination ausgestattet. Die Anzahl Schaltglieder kann zwei nicht übersteigen.

Material

Druckhaube

Erhabener Einbau Polymethylmetacrylat (PMMA), nach UL 94 HB, flacher Einbau Polycarbonat (PC), nach UL 94 V0, oder Aluminium eloxiert

Frontrahmen

Polyetherimid (PEI), nach UL 94 V0, oder Aluminium eloxiert

Frontring

Aluminium eloxiert

Kontaktmaterial

Silber oder Silber mit Goldauflage

Schaltelement

Diallylphtalat (DAP), nach UL 94 V0 und Polyamid (PA 66), nach UL 94 V0

Vorsatzgehäuse

Polyetherimid (PEI), nach UL 94 V0, selbstverlöschend

Mechanische Kennwerte

Anschlüsse

- Löt	starr	flexibel	hochflexibel
1 Draht	0,5 ... 1,5 mm ²	0,5 ... 0,75 mm ²	0,5 mm ²
2 Drähte	0,75 mm ²	0,5 mm ²	

Betätigungsdrehmoment

Wahl-/ Schlüsselschalter 2,5 ... 10 Ncm

Betätigungskraft

Drucktaste 2,7 ... 3,6 N

Betätigungsweg

Drucktaste	3 mm		
Wahl- /Schlüsselschalter	2 Stellungen	3 Stellungen	
Impulsfunktion	ca. 42°	ca. 2 x 42°	
Rastfunktion	ca. 90°	ca. 2 x 90°	

Prellzeit

Die Prellzeiten gelten für normale Handbetätigung

Kontaktschliessung	3 ms
Kontaktöffnung	5 ms

Mechanische Lebensdauer

nach DIN IEC 60512-5-6 und EN IEC 60947-5-1

Drucktaste Rastfunktion	1 Mio.	Schaltzyklen
Drucktaste Impulsfunktion	2 Mio.	Schaltzyklen
Schlüsselschalter	50 000	Schaltzyklen
Wahlschalter	100 000	Schaltzyklen

Elektrische Kennwerte

Normen

Die Geräte entsprechen: EN IEC 61058-1 und EN IEC 60947-5-1

Bemessungsbetriebsspannung U_e

250 VAC/DC gemäss EN IEC 60947-1

Bemessungsisolationsspannung U_i

320 VAC, nach EN IEC 60947-5-1

Bemessungstossspannungsfestigkeit U_{imp}

4 kV, nach EN IEC 60947-5-1

Durchgangswiderstand

Neuwert mit Silberkontakt $\leq 100 \text{ m}\Omega$
nach DIN IEC 60512-2-4, gemessen bei 100 mA, 10 V
Neuwert mit Silberkontakt mit Goldauflage $\leq 50 \text{ m}\Omega$
nach DIN IEC 60512-2-3, gemessen bei 20 mV, 10 mA

Elektrische Lebensdauer

$\geq 50'000$ Schaltzyklen bei 250 VAC, 5 A, $\cos\phi$ 0,95,
nach EN IEC 60947-5-1

Elektrostatische Entladung

Schlüsselschalter 11 kV

Konventioneller thermischer Strom in freier Luft I_{th}

5 A, nach EN IEC 60947-5-1
max. zulässiger Strom bei Dauerbetrieb, wobei die Grenztemperaturen die maximalen Werte nicht überschreiten dürfen.

Schaltvermögen

Wechselstrom mit Silberkontakt oder Silberkontakt mit Goldauflage,
Gebrauchskategorie AC-15, nach EN IEC 60947-5-1

Spannung	125 VAC	250 VAC
Strom	2,5 A	2 A

Gleichstrom mit Silberkontakt oder Silberkontakt mit Goldauflage,
Gebrauchskategorie DC-13, nach EN IEC 60947-5-1

Spannung	250 VDC
Strom	0,15 A

Empfohlene Minimalbetriebsdaten

Kontaktmaterial	Silber	Silber mit Goldauflage
Spannung	20 VAC/DC	5 VAC/DC
Strom	100 mA	10 mA

Spannungsfestigkeit

2500 VAC, 50 Hz, 1 min., nach DIN IEC 60512-2-1
zwischen allen Anschlüssen und Erde

Überspannungskategorie

III, nach EN IEC 60947-5-1

Schutzklasse

Klasse II, nach EN IEC 61058-1

Verschmutzungsgrad

3, nach EN IEC 60947-1

Umweltbedingungen

Lagertemperatur

-40 °C ... +85 °C

Einsatztemperatur

-25 °C ... +55 °C

Schutzart

nach EN IEC 60529

frontseitig IP65 | rückseitig IP40

Schockfestigkeit

(halbsinusförmig)

max. 100 m/s², Impulsbreite 11 ms, 3-Achsen, nach

EN IEC 60068-2-27

Schwingfestigkeit

(sinusförmig)

max. 100 m/s² von 10 Hz ... 500 Hz, nach EN IEC 60068-2-6**Klimafestigkeit**

Feuchte Wärme, zyklisch

96 Stunden, +25 °C / 97 %, +55 °C / 93 % relative Feuchtigkeit, nach

EN IEC 60068-2-30

Feuchte Wärme, konstant

56 Tage, +40 °C / 93 % relative Feuchtigkeit, nach

EN IEC 60068-2-78

Rascher Temperaturwechsel

100 Zyklen, -40 °C ... +80 °C, nach EN IEC 60068-2-14

Genehmigungen

Approbationen

CB (IEC 60947)

CB (IEC 61058)

CSA

ENEC (IEC 61058)

Germanischer Lloyd

GOST

UL

VDE

Konformitätserklärung

CE

Vorsatz mit Tastschaltelement**Schaltsystem**

Doppelunterbrechendes Tastschaltsystem, Kontaktöffnungsweite

2x1,5 mm, mit 2x2 Kontaktpunkten je Schaltglied.

Öffner-Schaltglieder der Tastschaltelemente erfüllen die Anforderungen an Schalter mit Zwangsöffnung nach EN IEC 60947-5-1 2.17

Die Tastschaltelemente sind wahlweise mit folgenden Schaltfunktionen erhältlich: 1 S oder 2 S, 1 Ö oder 2 Ö, 1 S + 1 Ö.

Material**Druckhaube**

Erhabener Einbau Polymethylmetacrylat (PMMA), nach UL 94 HB,

flacher Einbau Polycarbonat (PC), nach UL 94 V0, oder Aluminium

eloxiert

Frontrahmen

Polyetherimid (PEI), nach UL 94 V0, oder Aluminium eloxiert

Frontring

Aluminium eloxiert

Kontaktmaterial

Silber oder Gold (zum Betrieb bei kleinen Schaltpegeln bestimmt)

Schaltelement

Diallylphtalat (DAP), nach UL 94 V0 und Polyamid (PA 66), nach UL 94 V0

Vorsatzgehäuse

Polyetherimid (PEI), nach UL 94 V0, selbstverlöschend

Mechanische Kennwerte**Anschlüsse**

- Löt	starr	flexibel	hochflexibel
1 Draht	0,5 ... 1,5 mm ²	0,5 ... 0,75 mm ²	0,5 mm ²
2 Drähte	0,75 mm ²	0,5 mm ²	
- Schraub			
1 Draht	0,5 ... 1,5 mm ²	0,5 ... 0,75 mm ²	0,5 mm ²
2 Drähte	0,75 mm ²	0,5 mm ²	0,5 mm ²

Betätigungsdrehmoment

Wahl-/ Schlüsselschalter 4 ... 16 Ncm

Betätigungskraft

Drucktaste 3,5 ... 11 N

Not-Halt Taste max. 65 N

Betätigungsweg

Drucktaste 3 mm

Not-Halt Taste 10 mm

Wahl- /Schlüsselschalter 2 Stellungen 3 Stellungen

Impulsfunktion ca. 42° ca. 2x42°

Rastfunktion ca. 90° ca. 2x90°

Prelzeit

2 ms, Kontaktschließung und Kontaktöffnung

die Prelzeiten gelten für normale Handbetätigung

Mechanische Lebensdauer

nach DIN IEC 60512-5-6 und EN IEC 60947-5-1

Drucktaste Rastfunktion	1 Mio.	Schaltzyklen
Drucktaste Impulsfunktion	2 Mio.	Schaltzyklen
Not-Halt Taste	6 050	Schaltzyklen
Schlüsselschalter	50 000	Schaltzyklen
Wahlschalter	100 000	Schaltzyklen

Elektrische Kennwerte

Normen

Die Geräte entsprechen: EN IEC 61058-1, EN IEC 60947-5-1, EN IEC 60947-5-5 (Not-Halt)

Elektrische Lebensdauer

≥50'000 Schaltzyklen bei 250VAC, 5 A, $\cos\phi$ 0,95,
nach EN IEC 60947-5-1
Schaltelement Not-Halt Taste 6050 Schaltzyklen,
nach EN IEC 60947-5-5

Elektrostatische Entladung

Schlüsselschalter 11 kV

Spannungsfestigkeit

4000 VAC, 50Hz, 1 min., nach DIN IEC 60512-2
zwischen allen Anschlüssen und Erde

Überspannungskategorie

III, nach EN IEC 60947-5-1

Schutzklasse

Klasse II, nach EN IEC 61058-1

Verschmutzungsgrad

3, nach EN IEC 60947-1

Elektrische Kennwerte für Silberkontakte

Bemessungsbetriebsspannung U_e

250 VAC/DC gemäss EN IEC 60947-1

Bemessungsisolationsspannung U_i

320 VAC, nach EN IEC 60947-5-1

Bemessungstossspannungsfestigkeit U_{imp}

4 kV, nach EN IEC 60947-5-1

Durchgangswiderstand

Neuwert $\leq 50\text{m}\Omega$, nach DIN IEC 60512-2-4, gemessen bei 100mA, 10V

Konventioneller thermischer Strom in freier Luft I_{th}

5 A, nach EN IEC 60947-5-1

max. zulässiger Strom bei Dauerbetrieb, wobei die Grenztemperaturen die maximalen Werte nicht überschreiten dürfen.

Schaltvermögen

Wechselstrom mit Silberkontakt und Schraubanschluss,

Gebrauchskategorie AC-15, nach EN IEC 60947-5-1

Spannung	125 VAC	250 VAC
----------	---------	---------

Strom	3 A	2 A
-------	-----	-----

Gleichstrom mit Silberkontakt und Schraubanschluss,

Gebrauchskategorie DC-13, nach EN IEC 60947-5-1

Spannung	250 VDC
----------	---------

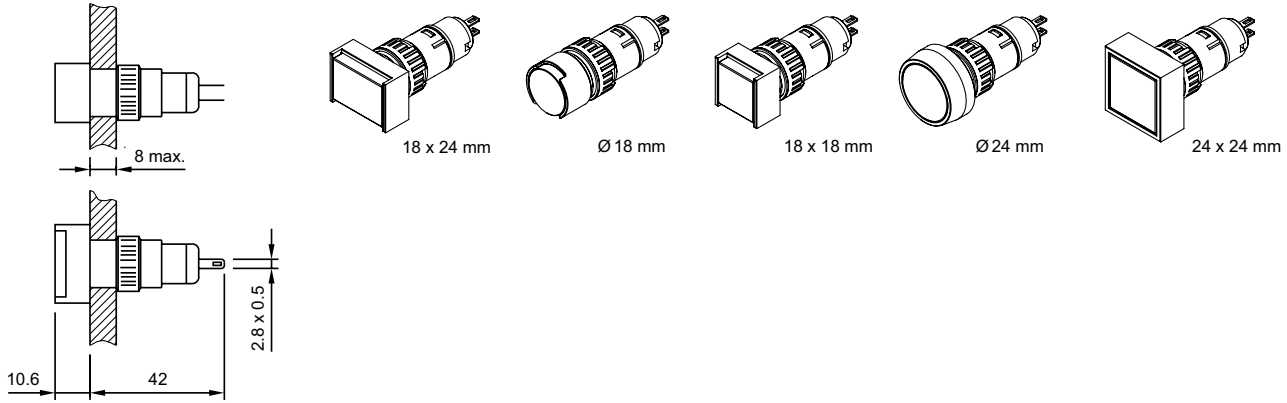
Strom	0,2 A
-------	-------

Empfohlene Minimalbetriebsdaten

20 VAC/DC, 100mA

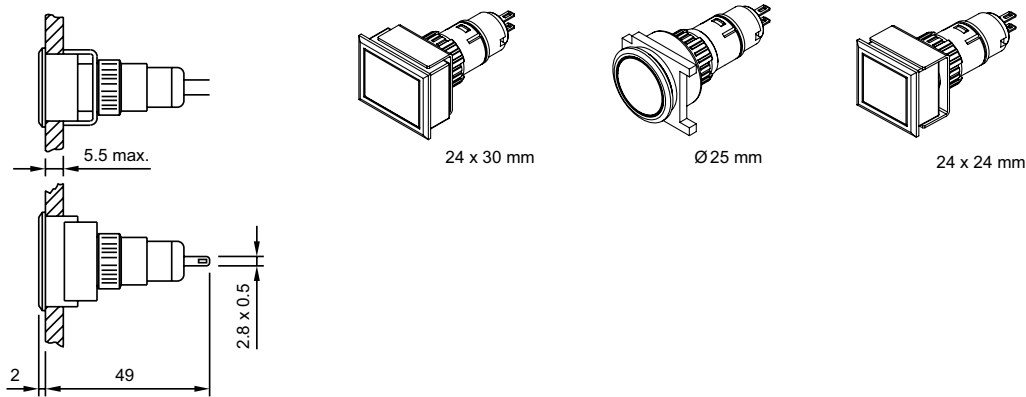
61 Leuchtmelder

Rund, quadratisch, rechteckig; erhabene Bauform



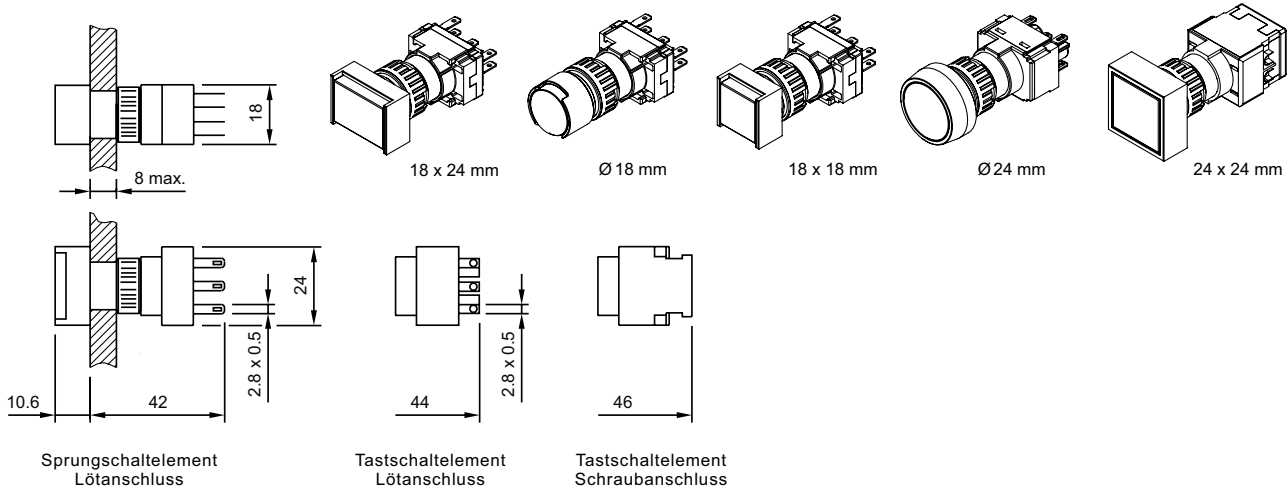
61 Leuchtmelder

Rund, quadratisch, rechteckig; flache Bauform



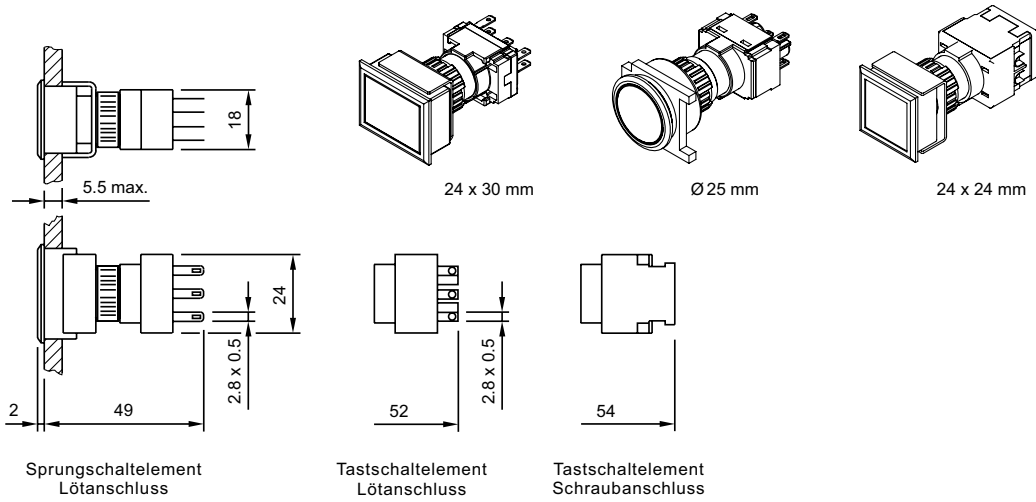
61 Leuchtdrucktaste

Rund, quadratisch, rechteckig; erhabene Bauform



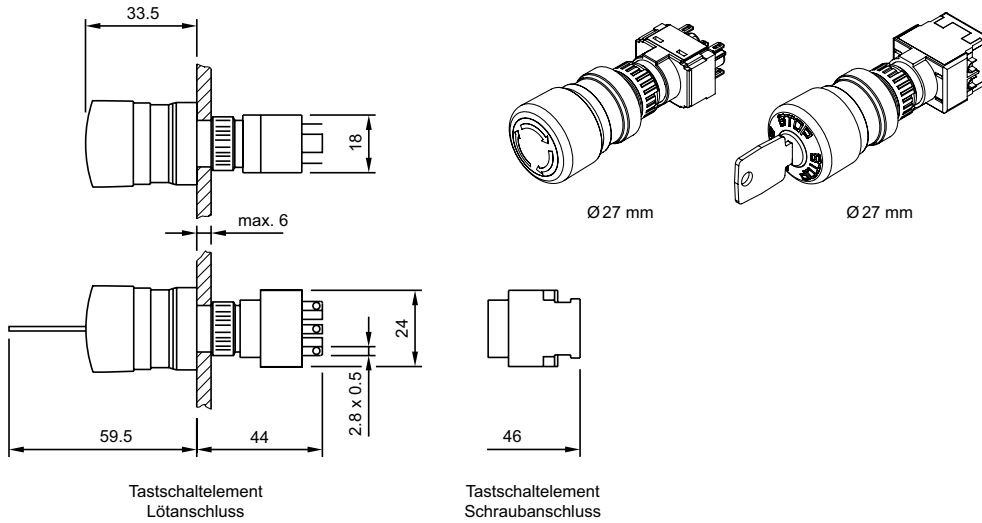
61 Leuchtdrucktaste

Rund, quadratisch, rechteckig; flache Bauform



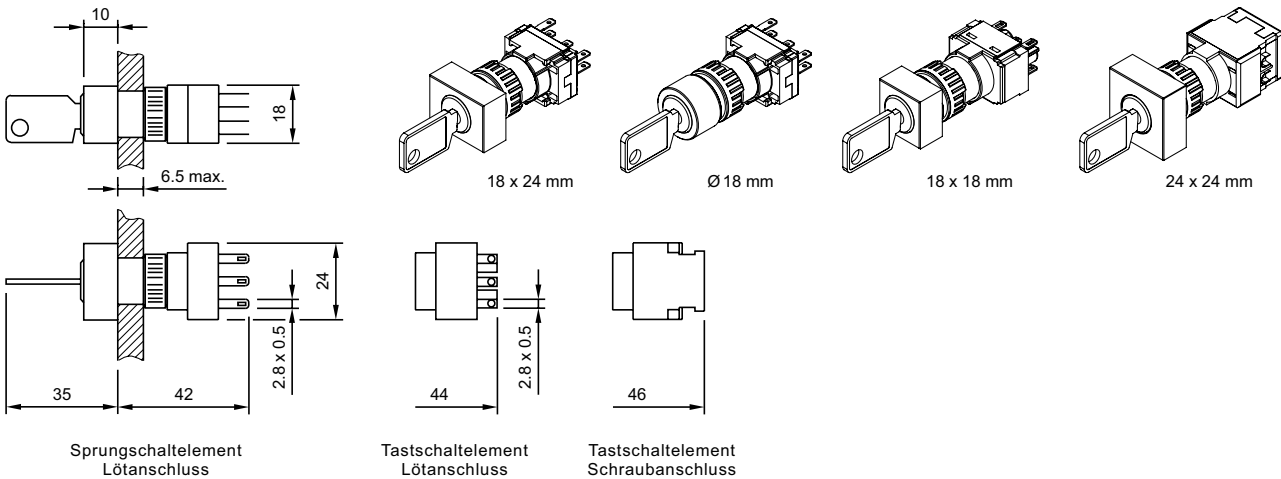
61 NOT-HALT-Taste

ISO 13850, Dreh- und Schlüsselentriegelung



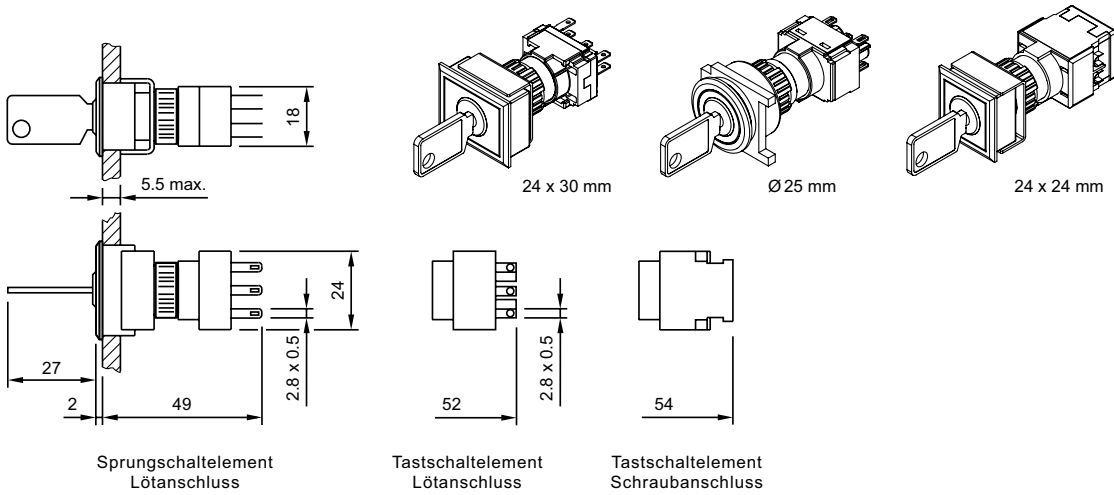
61 Schlüsselschalter

2- und 3-Positionen, rund, quadratisch, rechteckig; erhabene Bauform



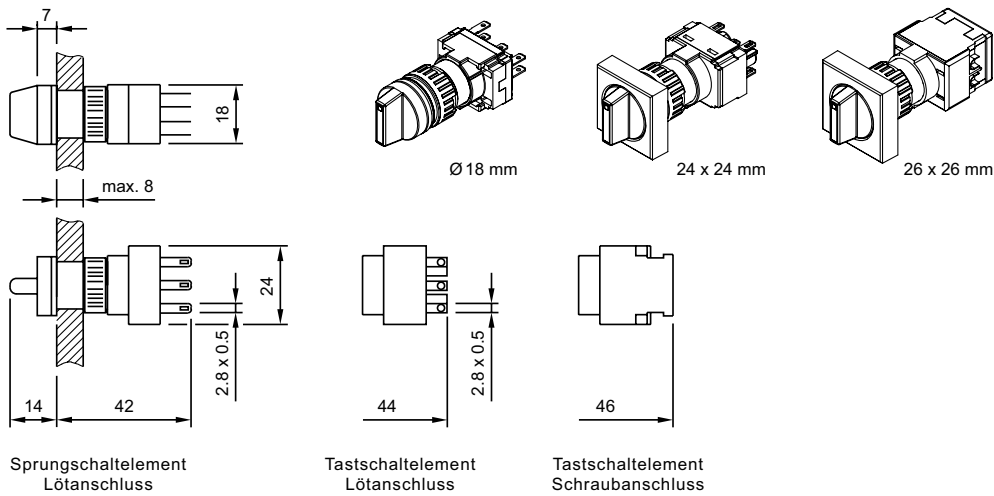
61 Schlüsselschalter

2- und 3-Positionen, rund, quadratisch, rechteckig; flache Bauform



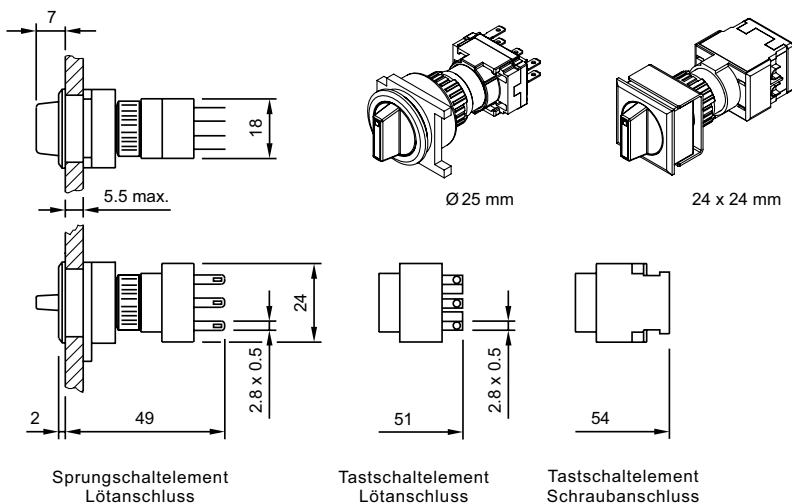
61 Wahlschalter

2- und 3-Positionen, rund, quadratisch, rechteckig; erhabene Bauform



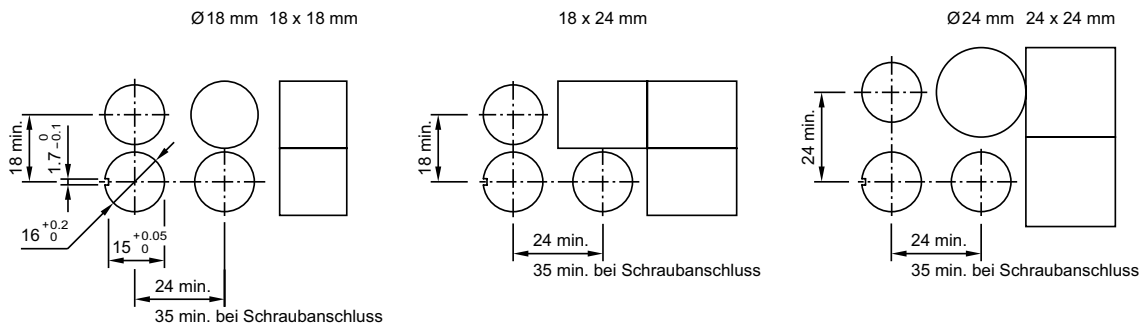
61 Schlüsselschalter

2- und 3-Positionen, rund, quadratisch, rechteckig; flache Bauform



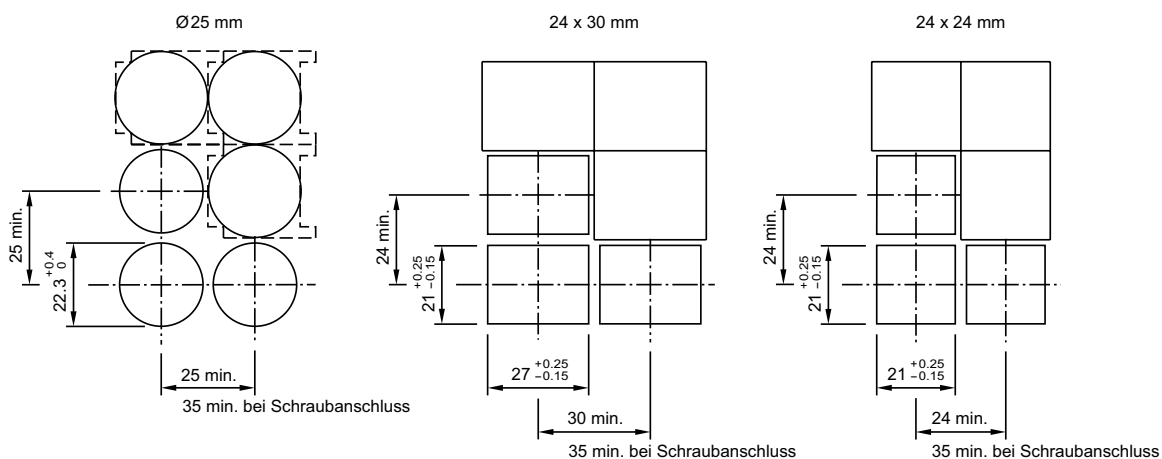
61 Montageausschnitte

Leuchtmelder, Leuchtdrucktasten, Schlüssel- und Wahlschalter, erhabene Bauform



61 Montageausschnitte

Leuchtmelder, Leuchtdrucktasten, flache Bauform



61 Montageausschnitte, NOT-HALT-TASTE

ISO 13850, Dreh- und Schlüsselentriegelung

