

- > Für 2/2-, 3/2-, 5/2- und 5/3-Wegeventile
- > Leistungsaufnahme von 0,7 bis 13 Watt
- > Geeignet für Freiluftmontage unter extremen Umgebungsbedingungen
- > Für hohe und tiefe Umgebungstemperaturen
- > Gehäusewerkstoff: Kunststoff PPS
- > Einfache Montage des Magneten
- > Kompakte Bauweise
- > Montagefreundlicher Anschlussraum mit Klemmen für Drahtquerschnitt 0,5 bis 4 mm²
- > Zündschutzart Ex me



Technische Merkmale

EU-Baumusterprüfbescheinigung:
KEMA 98 ATEX 4452 X, Ausg. 4

Ex-Zulassung international:
IECEx KEM 09.0068X

Einschaltdauer:
100% ED

Sicherung:
Integriert

Relative Luftfeuchtigkeit:
max. 80%

Spulenisolation:
Thermische Klasse H

Standard-Spannungen:
DC 24 V

AC 230 V (40 ... 60 Hz)
weitere Spannungen auf Anfrage

Schutzart (EN 60529):
IP66

Gewicht:
650 g

Temperaturen:
Siehe Tabelle

Material:
Kunststoff PPS

Typenübersicht Magnete

Typ	Magnethülse		Nennleistung	Spannung	Nennstrom	Geräte-sicherung Bemessungsstrom	Leistungs-aufnahme	Schutz-klasse IP	Ex-Schutzart (ATEX-Kategorie)	Umgebungs-/Mediumstemperatur (°C)	Schaltbild Nr.
	Ø 13 mm	Ø 16 mm									
4200	4250		0,7 W	24 V DC	33 mA	63 mA	0,8 W	IP66 (mit Kabelverschraubung)	II 2G Ex eb mb IIC T5/T6 Gb II 2D Ex tb IIIC T130°C Db	T5: -40 ... +80 T6: -40 ... +70 -40 ... +80	1
4201	4251		1,0 VA (1,4 W)	230 V AC	6 mA	40 mA	1,3 VA				2
4210	4260		4,0 W	24 V DC	162 mA	400 mA	3,9 W	IP66 (mit Kabelverschraubung)	II 2G Ex eb mb IIC T4/T6 Gb II 2D Ex tb IIIC T130°C Db	T4: -40 ... +80 T6: -40 ... +55 -40 ... +80	1
4211	4261		5,0 VA (4,5 W)	230 V AC	23 mA	40 mA	5,3 VA				2
4220	4270		8,0 W	24 V DC	369 mA	800 mA	8,9 W	IP66 (mit Kabelverschraubung)	II 2G Ex eb mb IIC T4/T5 Gb II 2D Ex tb IIIC T130°C Db	T4: -40 ... +65 T5: -40 ... +55 -40 ... +65	1
4221	4271		9,0 VA (8 W)	230 V AC	43 mA	80 mA	10,0 VA				2
4230	4280		11,0 W	24 V DC	475 mA	1000 mA	11,4 W	IP66 (mit Kabelverschraubung)	II 2G Ex eb mb IIC T4/T5 Gb II 2D Ex tb IIIC T130°C Db	T4: -40 ... +50 T5: -40 ... +40 -40 ... +50	1
4231	4281		13,0 VA (13,1 W)	230 V AC	66 mA	125 mA	15,2 VA				2

Die genannten Magnete sind unter anderem mit Ventilen der nachstehenden Baureihen kompatibel.

Magnet	Ventil-Baureihe
4200/4201	97105, 98025
4210/4211	26360, 80207, 95000, 96000
4220/4221	95000, 95100, 96000
4230/4231	91000, 95000, 95100, 96000
4260/4261	24011, V81, V82, V87
4270/4271	24011, 25003, 95000, 95100, 96000, 98015, V81, V82, V87
4280/4281	25003, 95000, 95100, 96000

Artikelnummern für die internationalen Zulassungen

Land/Zulassung	Code
Europa/ATEX	Standard
International/IECEx	Standard
China/NEPSI	-01
Brasilien/INMETRO	-02
Korea/KOSHA	-03
Russland, Kasachstan & Weißrussland/TR-CU 012	-04
Indien/CCOE	Standard
Taiwan/ITRI	Standard

Beispiel: 0000000423002400-03
(Magnetspule: 4230; Spannung 24 V DC; Zulassung: KOSHA)

Kabelverschraubung (bitte separat bestellen)

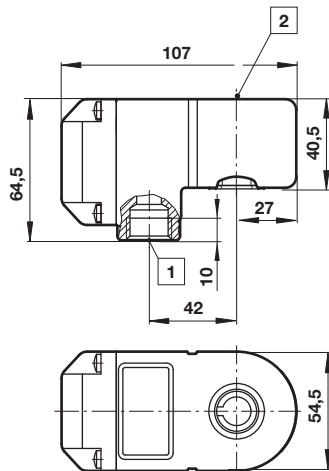
Kabelverschraubung Zündschutzart Ex e (ATEX)						
						
Für Magnet	Anschluss	Kabel Ø (mm)	Material	Zündschutzart (ATEX)	Umgebungs-temperatur einschränkung*1)	Typ
42xx	M20 x 1,5	7,0 ... 12,0	Kunststoff	II 2G Ex e / II 2D Ex t	Siehe Tabelle	0589735
42xx	M20 x 1,5	10,0 ... 14,0	Kunststoff	II 2G Ex e / II 2D Ex t	Siehe Tabelle	0589736
42xx	M20 x 1,5	6,0 ... 12,0	Kunststoff	II 2G Ex e / II 2D Ex t	Siehe Tabelle	0589737

*1) Der Temperaturbereich wird aufgrund der Eigenerwärmung des Magnets auf den angegebenen Wert reduziert.

Für Magnet	Umgebungstemperatureinschränkung Magnet 42xx	
	0589735 & 0589736*2)	0589737
420x/425x	T5 & Staub Ex: -35°C ... +80°C T6: -35°C ... +70°C	T5 & Staub Ex: -40°C...+68°C T6: -40°C...+68°C
421x/426x	T4 & Staub Ex: -35°C ... +80°C T6: -35°C ... +55°C	T4 & Staub Ex: -40°C...+65°C T6: -40°C...+55°C
422x/427x	T4 & Staub Ex: -35°C +65°C T5: -35°C +55°C	T4 & Staub Ex: -40°C...+62°C T5: -40°C +55°C
423x/428x	T4 & Staub Ex: -35°C...+50°C T5: -35°C...+40°C	T4 & Staub Ex: -40°C...+50°C T5: -40°C...+40°C

*2) Geprüft für den niedrigen Grad der mechanischen Gefahr (4 Joule) ggf. ist ein zusätzlicher Schlagschutz vorzusehen.

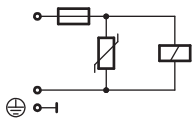
Abmessungen - Betätigungsmagnet

 Abmessungen in mm
 Projection/First angle


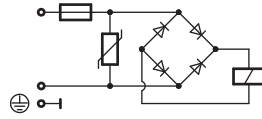
- 1 M20 x 1,5
- 2 Ø 16 oder 13 (mit Reduzierhülse)

Schaltbilder

1



2


Sicherheitshinweise

Diese Produkte sind ausschließlich in Druckluftsystemen zu verwenden. Sie sind dort einzusetzen, wo die unter »**Technische Merkmale/-Daten**« aufgeführten Werte nicht überschritten werden.

Berücksichtigen Sie bitte die entsprechende Katalogseite. Vor dem Einsatz der Produkte bei nicht industriellen Anwendungen, in lebenserhaltenden oder anderen Systemen, die nicht in den veröffentlichten Anleitungsunterlagen enthalten sind, wenden Sie sich bitte direkt an IMI Precision Engineering, Norgren GmbH.

Durch Missbrauch, Verschleiß oder Störungen können in Fluidsystemen verwendete Komponenten auf verschiedene Arten versagen. Systemauslegern wird dringend empfohlen, die Störungsarten aller in Hydrauliksystemen verwendeten Komponententeile zu berücksichtigen und ausreichende Sicherheitsvorkehrungen zu treffen, um Verletzungen von Personen sowie Beschädigungen der Geräte im Falle einer solchen Störung zu verhindern. Systemausleger sind verpflichtet, Sicherheitshinweise für den Endbenutzer im Betriebshandbuch zu vermerken, wenn der Störungsschutz nicht ausreichend gewährleistet ist.