

### Elektroinstallationskanal

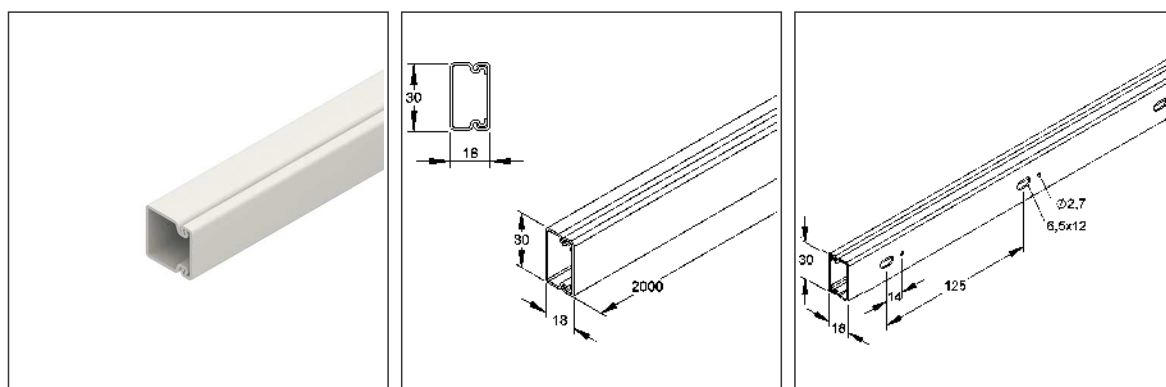
mit Bodenlochung, mit Deckel, ohne Trennwand

### HKL2030.6

EAN: 4011126211115

bevorzugte VPE:48 m

Mengeneinheit:m = M



### Artikelbeschreibung

HKL-Elektroinstallationskanal, mit Bodenlochung, 18x30x2000 mm, Kunststoff PVC-hart, RAL 9001, cremeweiß

### Preiszusatzinfos

Rabattgruppe	K640
Mengeneinheit	m

### Gewicht

Gewicht Mengeneinheit	198 g/ m
Nettogewicht in kg pro 100	20 kg/ 100m

### Physische Artikeldimensionen

Höhe	30,00 mm
Breite	18,00 mm
Tiefe / Länge	2000 mm

# Technisches Datenblatt

## Leitungsführungskanäle

HKL2030.6

### Verpackungsstufen

<b>2 Meter = 1 Stück</b>		✓ kleinste VPE			
Länge	2000 mm	Breite	18,00 mm	Höhe	30,00 mm
Bruttogewicht	0,4 kg	Volumen	0,001 m <sup>3</sup>		
Mindestmenge	2,00 m	Höchstmenge	2,00 m		
<b>48 Meter = 1 K-Karton</b>		✓ bevorzugte VPE			
Länge	2010 mm	Breite	130,00 mm	Höhe	112,00 mm
Bruttogewicht	10 kg	Volumen	0,029 m <sup>3</sup>		
Mindestmenge	48,00 m	Höchstmenge	48,00 m		
<b>2016 Meter = 1 Gestell</b>					
Länge	2090 mm	Breite	1055 mm	Höhe	1090 mm
Bruttogewicht	511 kg	Volumen	2,403 m <sup>3</sup>		
Mindestmenge	2.016,00 m	Höchstmenge	2.016,00 m		

### Ausschreibungstext

Elektroinstallationskanal, mit Deckel und einreihiger Befestigungslochung im Boden, ohne Trennwand, halogenhaltig.  
 Halteklammern 638/3040 bitte gesondert bestellen.  
 VDE zertifiziert!  
 Abmessungen (ca. Maße) H x B : 18 x 30 mm  
 einreihige Bodenlochung : 6,5 x 12 mm und  
 Ø 2,7 mm  
 Bodenlochabstand Rastermaß : 125 mm  
 Lieferlänge L : 2000 mm  
 Nutzbarer Querschnitt : 476 mm<sup>2</sup>  
 Werkstoff : PVC-hart (Polyvinylchlorid)  
 Farbton: cremeweiß RAL : 9001 (ähnlich)  
 Kleinhuis Modell-Nr. : HKL2030.6  
 EP Material\_\_\_\_\_ EP Lohn\_\_\_\_\_  
 Einheitspreis/Meter

### Sicherheit & Umwelt

REACH-Datum	17.01.2022
REACH-Info	Konform
RoHS-Info	Konform

### Ursprung & Außenhandel

Herkunftsland	DE
Statistische Warennummer	39259020

# Technisches Datenblatt

## Leitungsführungskanäle

HKL2030.6

### Zugehörige Produkte

### Zugehörige Formstücke

Modell-Nr.	Beschreibung
E2030.6	Endstück, 18x30 mm, Kunststoff ASA, RAL 9001, cremeweiß
FA2030.6	Außeneck 90°, mit Laschen, 18x30 mm, Kunststoff ASA, RAL 9001, cremeweiß
FI2030.6	Inneneck 90°, mit Laschen, 18x30 mm, Kunststoff ASA, RAL 9001, cremeweiß
FT2030.6	T-Stück 90°, mit Laschen, 18x30 mm, Kunststoff ASA, RAL 9001, cremeweiß
FW2030.6	Vertikaleck 90°, mit Laschen, 18x30 mm, Kunststoff ASA, RAL 9001, cremeweiß