



# Pfostenträger

## 10931.1005

Innovative Holzverbindungssysteme für höchste Ansprüche.



Pitzl Metallbau GmbH & Co. KG  
DIN EN 1090-2



ZiNiP  
max protection



## Pfostenträger System 10930 / 10931

# PTP plus Pfostenträger 10931.1005

Die Pfostenträgerserie für Abbundzentren und Zimmereien. Ein vielfältig verwendbares Pfostenträgersystem zur Aufnahme von Druck-, Zug- und Querkräften. Höhenverstellbar auch im eingebauten Zustand und unter hoher Lasteinwirkung. Durch die Verwendung von zusätzlichen Kontermuttern ist eine hohe Steifigkeit möglich.



Obere Platte mm	Ø 100 x 8
Untere Platte mm	160 x 100 x 8
Gewinde M 24 unten	65
Gewinde M 24 oben	150
Bohrung Ø 13 mm unten	4
Bohrung Ø 12 mm oben	4
Einbauhöhe mm	170 - 285
Dorn Rohrgewinde M 44 mm	70
Besonderheiten	kurzes Rohrgewinde
max. charakteristische Drucktragfähigkeit (kN) *	110,0
CE	*
Passende Abdeckhülse Art-Nr. 10834.____	.3001

\* weitere statische Werte entnehmen Sie unserem Statikbuch oder der ETA 10/0413



Pitzl Metallbau GmbH & Co.KG  
Siemensstraße 26  
D - 84051 Altheim

Telefon: +49 8703 9346-0  
Telefax: +49 8703 9346-55  
E-Mail: [info@pitzl-connectors.com](mailto:info@pitzl-connectors.com)

Produktinformationen und  
geltende AGBs unter  
[www.pitzl-connectors.com](http://www.pitzl-connectors.com)

# PTP plus Pfostenträger 10931.1005

## Montagehinweis 10931.1005

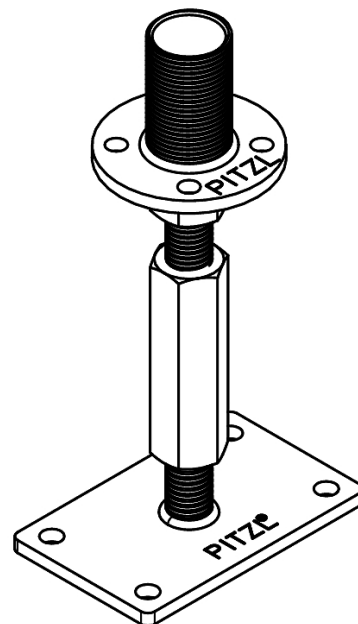
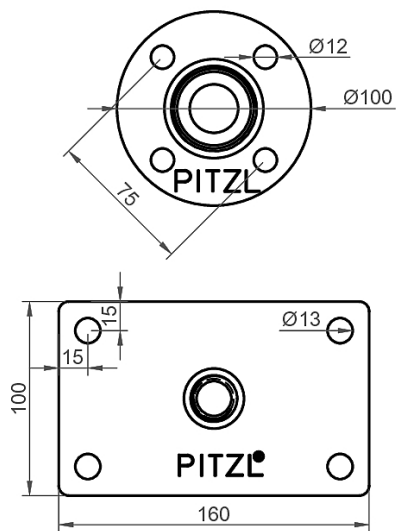
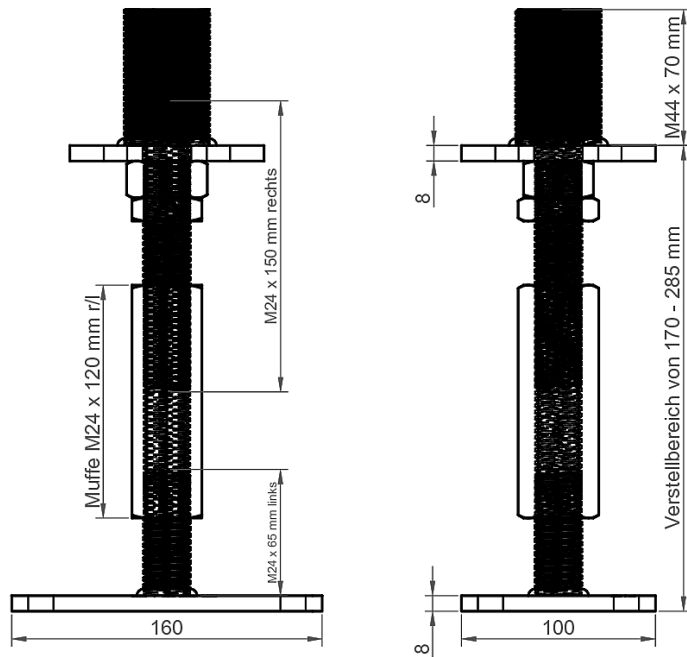
Bei Pfostenträgern mit Rohrgewinde M 44 mit Bohrer Art. Nr. 50938.0000 Ø 42,5 mm (Abundanlage Ø 43,5 mm) ein Loch 130 mm in das Hirnholz bohren. Das Rohrgewinde kann per Hand oder mit einem Schlagschrauber in das Hirnholz eingedreht und mit 4 Tellerkopf-Schrauben Ø 10 x 120 mm Vollgewinde befestigt werden. Kein zusätzliches Montagewerkzeug nötig!

Alternativ: Das Rohrgewinde kann bei einer Vorbohrung von Ø 44 mm auch eingesteckt werden. Obere Gewindestange (M 24 x 150 mm rechts) wird durch die obere Platte geschraubt und mit Mutter gesichert. Dadurch ist eine Grobeinstellung von 50 mm und eine Feineinstellung nach fertiger Montage über die rechts/links Muffe bis zu 65 mm möglich (komplette stufenlose Verstellbarkeit von 115 mm).



# Pfostenträger System 10930 / 10931

## PTP plus Pfostenträger 10931.1005



Pitzl Metallbau GmbH & Co.KG  
Siemensstraße 26  
D - 84051 Altheim

Telefon: +49 8703 9346-0  
Telefax: +49 8703 9346-55  
E-Mail: [info@pitzl-connectors.com](mailto:info@pitzl-connectors.com)

Produktinformationen und  
geltende AGBs unter  
[www.pitzl-connectors.com](http://www.pitzl-connectors.com)

# Pfostenträger System 10930 / 10931

## PTP plus Pfostenträger 10931.1005

### Statische Werte

Kraftrichtung	Char. Tragfähigkeit (kN)	Bemessungswert $\gamma_M$ 1,3 und $k_{mod}$ (kN)				
		Ständig 0,6	Lang 0,7	Mittel 0,8	Kurz 0,9	Sehr kurz 1,1
F <sub>1</sub> Druck	110,00	50,77	59,23	67,69	68,36**	
F <sub>1</sub> Zug 120 mm	13,20	13,20**				
Querkraft F <sub>2</sub> /F <sub>3</sub>	1,60	1,28**				
Querkraft F <sub>4</sub> /F <sub>5</sub>	1,60	1,28**				

\*\* Stahlversagen maßgebend

Weitere statische Werte finden Sie in unserem Statikbuch unter [www.pitzl-connectors.com/downloads](http://www.pitzl-connectors.com/downloads)

### Zubehör

Art-Nr.	Bezeichnung
99210.1012	Tellerkopf-Schraube 10 x 120 mm
10834.3001	Abdeckhülse für Gewinde M24 Verstellbereich: 140 - 265 mm



Pitzl Metallbau GmbH & Co.KG  
Siemensstraße 26  
D - 84051 Altheim

Telefon: +49 8703 9346-0  
Telefax: +49 8703 9346-55  
E-Mail: [info@pitzl-connectors.com](mailto:info@pitzl-connectors.com)

Produktinformationen und  
geltende AGBs unter  
[www.pitzl-connectors.com](http://www.pitzl-connectors.com)