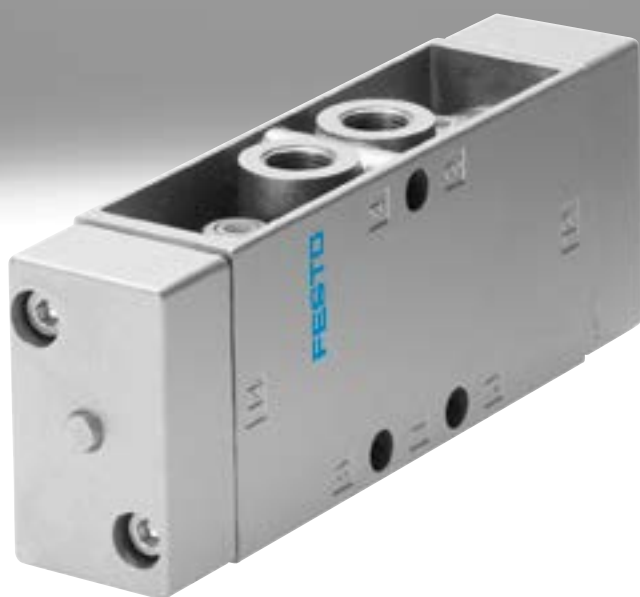


## Magnet-/Pneumatikventile, Tiger Classic

**FESTO**



- Elektrisch oder pneumatisch betätigte Ventile
- Mit interner oder externer Steuerluft
- Robust und zuverlässig

Ausgewählte Typen nach ATEX-Richtlinie für  
explosionsfähige Atmosphären  
→ [www.festo.com/de/ex](http://www.festo.com/de/ex)

## Merkmale

### Allgemeines

- Besonders robustes Sitzventilprinzip für alle 3/2- und 5/2-Wegeventile
- Pneumatisch betätigt oder elektrisch mit F-Magnetspule
- Mit Durchflussleistungen bis zu 7500 l/min
- Rohranschlussgewinde in den Größen G1/8, G1/4, G1/2 und G3/4
- Bewährte Montage durch Hohlsschraube auf PAL- oder PRS-Leiste
- Optimierte Schaltzeiten durch patentierten U-Ring und Servosteuerung



### Magnetspulen

#### F-Magnetspulen

#### Spannung:

- 12 bis 230 V DC
- 12 bis 240 V AC (50 bis 60 Hz)

#### Leistungsaufnahme:

- 4,1 bis 5,5 W DC
- 3,85 bis 9 VA AC

- Ausgewählte Typen nach ATEX-Richtlinie für explosionsfähige Atmosphären

- Magnetspule nachträglich einfach austauschbar
- Magnetspule nicht im Lieferumfang enthalten

### Varianten

#### VL/O-3-...

Je nach Wahl der Anschlüsse: Ruhestellung geschlossen oder Ruhestellung offen

#### MFH-3-..., MOFH-3-...

- MFH-3-... Ruhestellung geschlossen
- MOFH-3-... Ruhestellung offen

Diese Ventile können durch Drehen der Dichtung unter dem Deckel in die jeweils andere Ventilausführung umgebaut werden.

#### MFH-3-...-S

Dieser Ventiltyp kann von 0 bis 8 bar auch als MOFH (unbetätigt Durchgang) mit getrennter Steuerleitung eingesetzt werden.

#### MFH-5-...-S

Dieses Ventil kann durch den externen Steuerluftanschluss auch für niedrige Arbeitsdrücke eingesetzt werden.

## Merkmale

### Batteriemontage

Mit PAL-Anschlussleiste



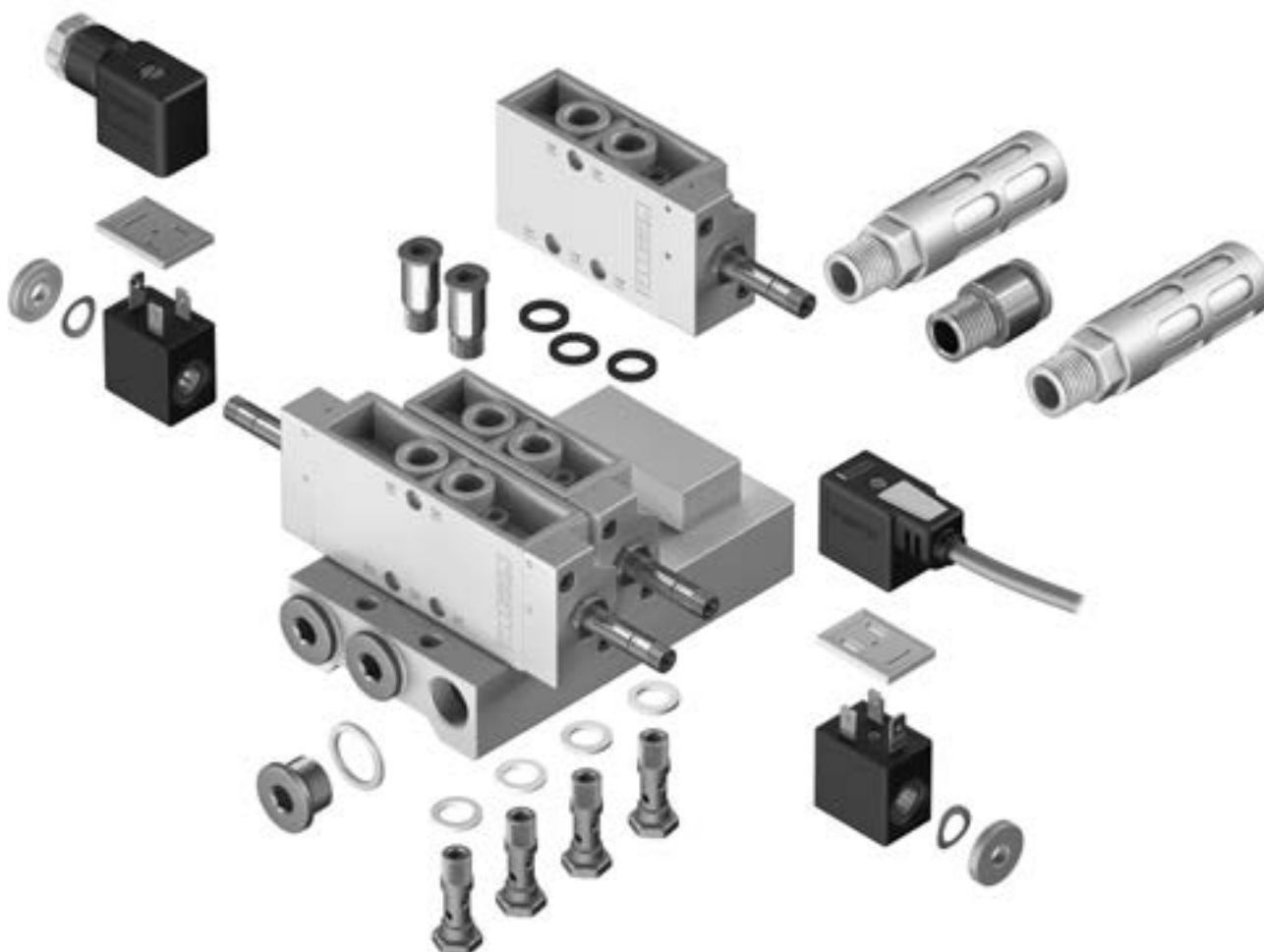
Mit PRS-Anschlussblock



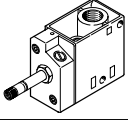
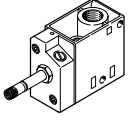
Die Ventile Tiger Classic können auf PAL-Anschlussleisten mit gemeinsamem Druckluftanschluss oder auf PRS-Anschlussblöcken mit gemeinsamem Druckluftanschluss und gemeinsamen Entlüftungen montiert werden. Die Ventile werden mit Hohl-schrauben an den Leisten und Blöcken befestigt. Anschlussleiste und Anschlussblock haben 2 bis 6 Ventilplätze.

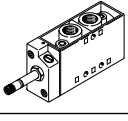
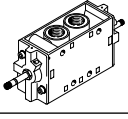
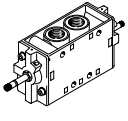
Leerplätze können bei PAL-Anschlussleisten mit Hutmuttern, bei PRS-Blöcken mit Abdeckplatten verschlossen werden.

Ein separates Druckniveau kann einzelnen Ventilen über Hohl-schrauben mit Gewindeanschluss zugeführt werden.



Lieferübersicht

Funktion	Ausführung	Typ	Pneumatischer Anschluss	Betriebsspannung	
				[V DC]	[V AC]
3/2-Wegeventile		MFH	G1/8	12, 24, 42, 48	24, 42, 48, 110, 230, 240
			G1/4		
			G1/2		
			G3/4		
		MOFH	G1/8	12, 24, 42, 48	24, 42, 48, 110, 230, 240
			G1/4		
			G1/2		
			G3/4		

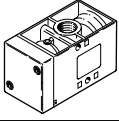
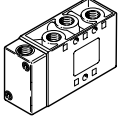
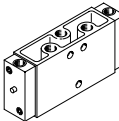
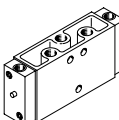
Funktion	Ausführung	Typ	Pneumatischer Anschluss	Betriebsspannung		
				[V DC]	[V AC]	
5/2-Wegeventile		MFH	G1/8	12, 24, 42, 48	24, 42, 48, 110, 230, 240	
			G1/4			
			G1/2			
	<b>Magnet-Impulsventil</b>					
		JMFH	G1/8	12, 24, 42, 48	24, 42, 48, 110, 230, 240	
			G1/4			
			G1/2			
	<b>Magnet-Impulsventil mit dominierendem Signal</b>					
		JMFDH	G1/8	12, 24, 42, 48	24, 42, 48, 110, 230, 240	
			G1/4			

## Lieferübersicht

Typ	Grundstellung		Steuerluftversorgung		Rückstellart		→ Seite
	geschlossen	offen	intern	extern	pneumatische Feder	mechanische Feder	
<b>Magnetventil</b>							
<b>MFH</b>	■	–	■	■	–	■	12
	■	–	■	■	–	■	
	■	–	■	■	–	■	
	■	–	■	■	–	■	
<b>MOFH</b>	–	■	■	–	–	■	12
	–	■	■	–	–	■	
	–	■	■	–	–	■	
	–	■	■	–	–	■	

Typ	Steuerluftversorgung		Rückstellart		→ Seite
	intern	extern	pneumatische Feder	mechanische Feder	
<b>Magnetventil</b>					
<b>MFH</b>	■	■	–	■	18
	■	■	–	■	
	■	■	–	■	
<b>Magnet-Impulsventil</b>					
<b>JMFH</b>	■	■	–	–	24
	■	■	–	–	
	■	■	–	–	
<b>Magnet-Impulsventil mit dominierendem Signal</b>					
<b>JMFDH</b>	–	■	–	–	24
	–	■	–	–	

Lieferübersicht

Funktion	Ausführung	Typ	Pneumatischer Anschluss	Rückstellart		→ Seite/Internet
				pneumatische Feder	mechanische Feder	
<b>3/2-Wegeventile</b>	<b>Pneumatikventil</b> 	<b>VL/O</b>	G1/8	–	■	31
			G1/4	–	■	
			G1/2	–	■	
			G3/4	–	■	
<b>5/2-Wegeventile</b>	<b>Pneumatikventil</b> 	<b>VL</b>	G1/8	–	■	37
			G1/4	–	■	
			G1/2	–	■	
	<b>Pneumatik-Impulsventil</b> 	<b>JH</b>	G1/8	–	–	41
			G1/4	–	–	
			G1/2	–	–	
	<b>Pneumatik-Impulsventil mit dominierendem Signal</b> 	<b>JDH</b>	G1/8	–	–	41
			G1/4	–	–	

## Typenschlüssel

001	Baureihe
<b>MCH</b>	Magnetventil, mit Ankerrohr für C-Magnetspule, monostabil, Ruhestellung geschlossen
<b>MFH</b>	Magnetventil, mit Ankerrohr für F-Magnetspule, monostabil, Ruhestellung geschlossen
<b>MOCH</b>	Magnetventil, mit Ankerrohr für C-Magnetspule, monostabil, Ruhestellung offen
<b>MOFH</b>	Magnetventil, mit Ankerrohr für F-Magnetspule, monostabil, Ruhestellung offen
<b>JMFH</b>	Magnetventil, mit Ankerrohr für F-Magnetspule, bistabil
<b>JMFDH</b>	Magnetventil, mit Ankerrohr für F-Magnetspule, mit dominierendem Signal, bistabil
<b>JDH</b>	Pneumatik-Impulsventil mit dominierendem Signal, bistabil
<b>JH</b>	Pneumatik-Impulsventil, bistabil
<b>VL/O</b>	Pneumatikventil, monostabil, Ruhestellung offen oder geschlossen
<b>VL</b>	Pneumatikventil, monostabil

002	Ventilfunktion
<b>5</b>	5/2-Wegeventil
<b>3</b>	3/2-Wegeventil

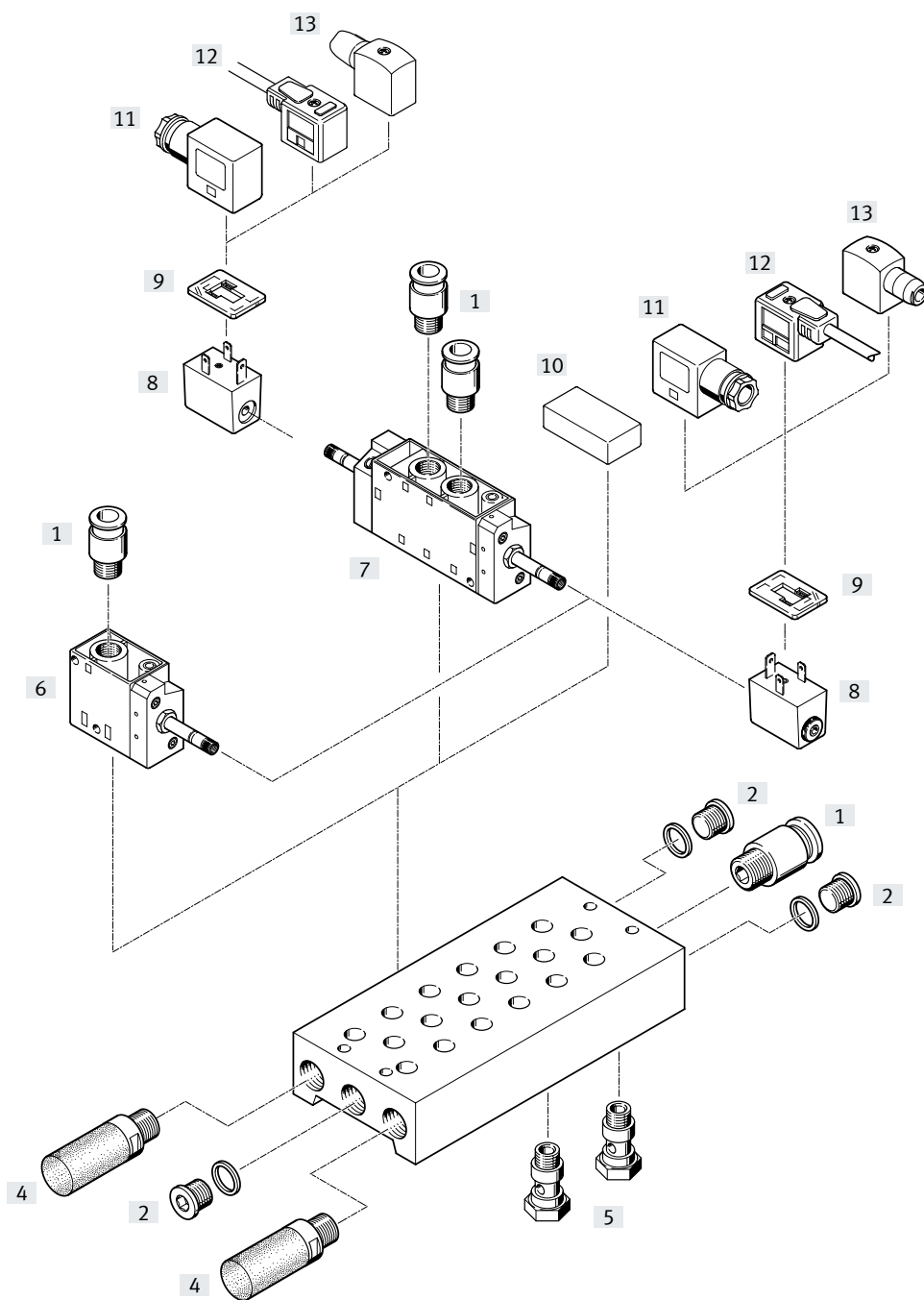
003	Pneumatischer Anschluss
<b>G18</b>	G1/8
<b>G14</b>	G1/4
<b>G12</b>	G1/2
<b>G34</b>	G3/4

004	Zulassung EU
	Keine
<b>EX4</b>	II 2GD

005	Steuerzuluft
<b>S</b>	Extern
	Intern

## Peripherieübersicht

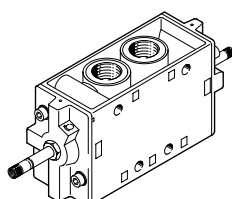
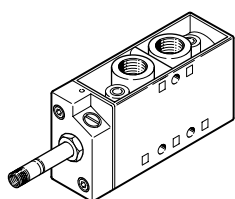
### Montage auf Anschlussblock



### Varianten

MFH-5-...

JMFH-5-...



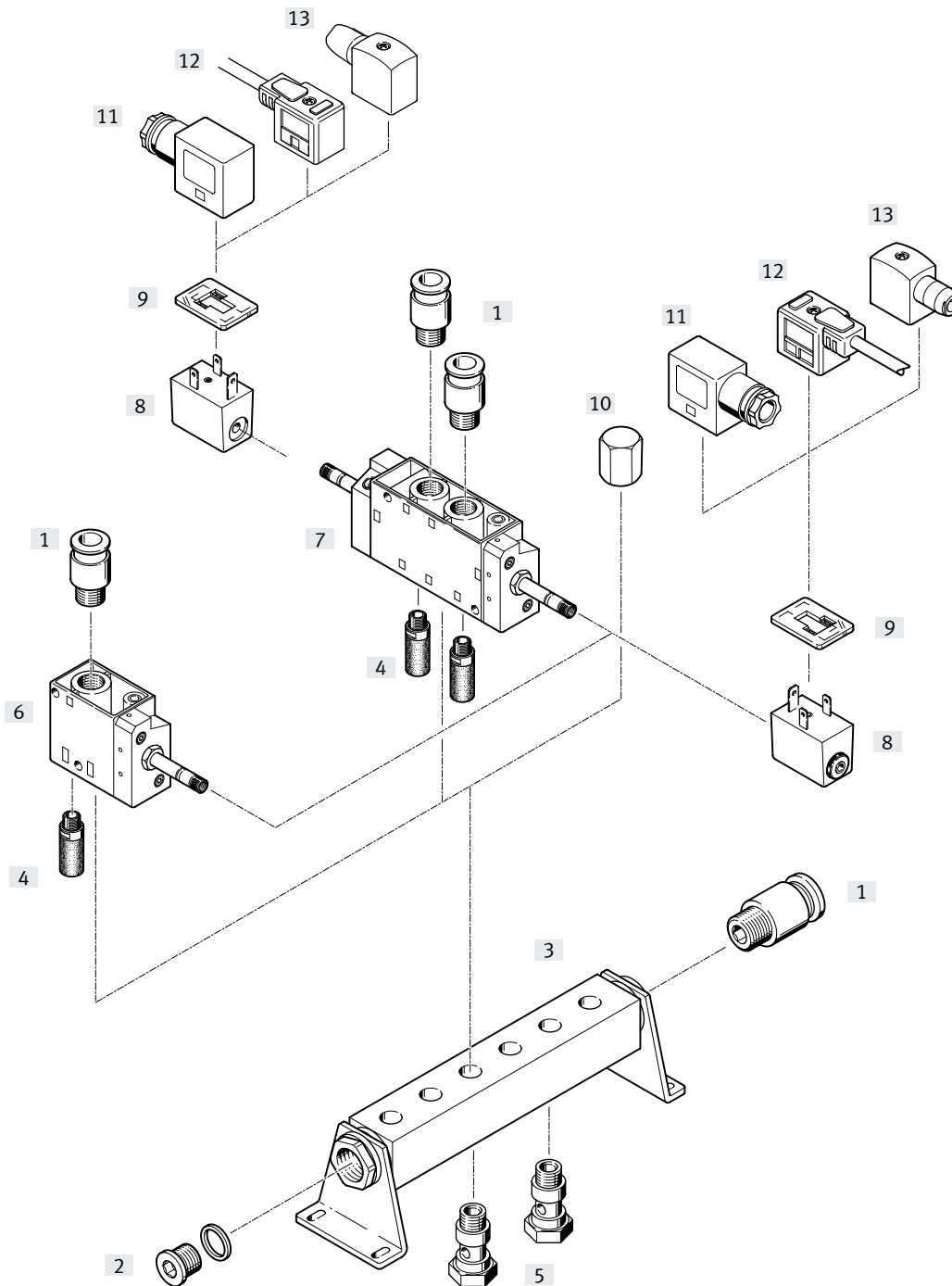


## Peripherieübersicht

Zubehör	Kurzbeschreibung	→ Seite/Internet
[1] Steckverschraubung QS	zum Anschluss von außertolerierten Druckluftschläuchen	qs
[2] Blindstopfen B	3 Stück im Lieferumfang des Anschlussblockes PRS enthalten	blindstopfen
[3] Anschlussblock PRS		48
[4] Schalldämpfer	zur Montage in Entlüftungsanschlüssen	–
[5] Hohlschraube VT	zur Druckluftverteilung oder für separate Druckluftzuführung	47
[6] Magnetventil MFH	für F-Magnetspule	–
[7] Magnetventil JMFH	für F-Magnetspule	–
[8] F-Magnetspule MSFG, MSFW		50
[9] Leuchtende Dichtung M...-LD	zur Anzeige des Schaltzustands	51
[10] Abdeckplatte PRSB	zum Abdecken eines Leerplatzes	49
[11] Steckdose MSSD-F	für Ventile MFH, JMFH	50
[12] Verbindungsleitung KMF	für Ventile MFH, JMFH	50
[13] Steckdose MSSD-F-S	für Ventile MFH, JMFH	50

Peripherieübersicht

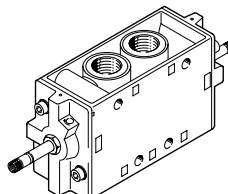
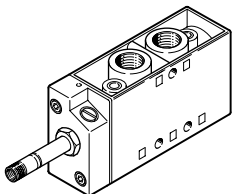
Montage auf Anschlussleiste



Varianten

MFH-5...



JMFH-5...



## Peripherieübersicht

Zubehör	Kurzbeschreibung	→ Seite/Internet
[1] Steckverschraubung QS	zum Anschluss von außentolerierten Druckluftschläuchen	qs
[2] Blindstopfen B	1 Stück im Lieferumfang der Anschlussleiste PAL enthalten	blindstopfen
[3] Anschlussleiste PAL		46
[4] Schalldämpfer	zur Montage in Entlüftungsanschlüssen	–
[5] Hohlschraube VT	zur Druckluftverteilung oder für separate Druckluftzuführung	47
[6] Magnetventil MFH	für F-Magnetspule	4
[7] Magnetventil JMFH	für F-Magnetspule	4
[8] F-Magnetspule MSFG, MSFW		50
[9] Leuchtende Dichtung M...-LD	zur Anzeige des Schaltzustands	51
[10] Hutmutter VTM	zum Verschließen eines Leerplatzes	47
[11] Steckdose MSSD-F	für Ventile MFH, JMFH	50
[12] Verbindungsleitung KMF	für Ventile MFH, JMFH	50
[13] Steckdose MSSD-F-S	für Ventile MFH, JMFH	50

Datenblatt – 3/2-Wegeventile

-  Durchfluss  
500 ... 7500 l/min
-  Spannung  
12, 24, 42, 48 V DC  
24, 42, 48, 110, 230,  
240 V AC

Verschleißteilsätze → Seite 17



Allgemeine Technische Daten				
Pneumatischer Anschluss	G1/8	G1/4	G1/2	G3/4
Ventilfunktion	3/2, monostabil			
Konstruktiver Aufbau	Teller-Sitz			
Überdeckung	negative Überdeckung			
Dichtprinzip	weich			
Betätigungsart	elektrisch			
Rückstellart	mechanische Feder			
Steuerart	vorgesteuert			
Steuerluftversorgung	intern oder extern			
Strömungsrichtung	nicht reversibel (reversibel/reversibel mit Einschränkungen bei externer Steuerluftversorgung)			
Abluftfunktion	drosselbar			
Handhilfsbetätigung	rastend			
Befestigungsart	mit Durchgangsbohrung oder auf Anschlussleiste/Anschlussblock <sup>1)</sup>			
Einbaulage	beliebig			
Elektrischer Anschluss	über F-Magnetspule, getrennt zu bestellen			
Anschluss Atmungsöffnung	M5 (nur ATEX-Typen)			
Anschluss Steuerabluft 82/84	M5			
Anschluss Steuerluft 12	M5	M5	G1/8	G1/8
b-Wert	–	–	0,3	–
Nennweite [mm]	5	7	14	19
Normalnenndurchfluss [l/min]	500	800	3700	7500
Produktgewicht [g]	240	320	1100	1260

1) Befestigung der Typen MFH-3-3/4- und MOFH-3-3/4- nur mit Durchgangsbohrung

Sicherheitstechnische Kenngrößen				
Typ	MFH- ... -EX	MOFH- ... -EX	JMFH- ... -EX	JMFDH- ... -EX
Max. Schaltfrequenz [Hz]	3	–	25	16
Max. positiver Prüfimpuls bei 0 Signal [µs]	2200			
Max. negativer Prüfimpuls bei 1 Signal [µs]	3700 <sup>1)</sup>			

1) gilt nicht für Typen MFH-3-3/4- und MOFH-3-3/4-

ATEX	
Typ	MFH- ... -EX, JMFH- ... -EX
ATEX-Kategorie Gas	II 2G
Ex-Zündschutzart Gas	Ex h IIC T4 Gb
ATEX-Kategorie Staub	II 2D
Ex-Zündschutzart Staub	Ex h III C T130°C Db
Ex-Umgebungstemperatur [°C]	–5 ≤ Ta ≤ +40
CE-Zeichen (siehe Konformitätserklärung)	nach EU-Ex-Schutz-Richtlinie (ATEX)
Schutzart	IP65 (in montiertem Zustand)

## Datenblatt – 3/2-Wegeventile

Betriebs- und Umweltbedingungen			G1/8	G1/4	G1/2	G3/4	G1/8-EX	G1/4-EX	G1/2-EX	G3/4-EX	
Betriebsmedium			Druckluft nach ISO 8573-1:2010 [7:4:4]								
Steuermedium			Druckluft nach ISO 8573-1:2010 [7:4:4] (bei Steuerluftversorgung extern)								
Hinweis zum Betriebs-/Steuermedium			geölter Betrieb möglich (im weiteren Betrieb erforderlich)								
Betriebsdruck	Steuerluftversorgung intern	[bar]	1,5 ... 8		2 ... 8		1,5 ... 8		2 ... 8		
	Steuerluftversorgung extern	[bar]	-0,95 ... +10								
Steuerdruck (Steuerluftversorgung extern)		[bar]	1 ... 8								
Umgebungstemperatur	[°C]	[°C]	-5 ... +40								
Mediumtemperatur	[°C]	[°C]	-10 ... +60				-5 ... +40				
Lagertemperatur	[°C]	[°C]	-20 ... +60								
Zulassung			c UL us - Recognized (OL)						-	-	
Werkstoff-Hinweis			RoHS konform								
Korrosionsbeständigkeit KBK <sup>1)</sup>			1								

1) Korrosionsbeständigkeitsklasse KBK 1 nach Festo Norm FN 940070

Niedrige Korrosionsbeanspruchung. Trockene Innenraumanwendung bzw. Transport und Lagerschutz. Gilt auch für Teile hinter Abdeckungen, im nicht sichtbaren Innenbereich, oder Teile die im Anwendungsfall abgedeckt sind (z. B. Antriebszapfen).

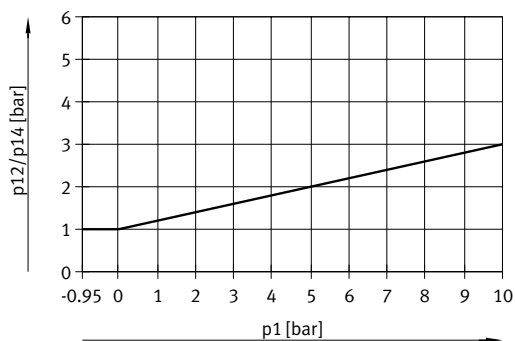
Elektrische Daten		
<b>F-Magnetspule</b>		
Elektrischer Anschluss		Steckerfahnen für Steckdosen MSSD-F, KMF
Betriebsspannung	Gleichspannung	[V DC] 12, 24, 42, 48
	Wechselspannung	[V AC] 24, 42, 48, 110, 230, 240 (50 ... 60 Hz)
Spulenkennwerte	Gleichspannung	[W] 4,5
	Wechselspannung	[VA] Anzug: 7,5 Halten: 6
Schutzart nach EN 60 529		IP65 (in Verbindung mit Steckdose)

Ventilschaltzeiten [ms]								
Pneumatischer Anschluss	G1/8		G1/4		G1/2		G3/4	
	geschlossen	offen	geschlossen	offen	geschlossen	offen	geschlossen	offen
<b>Steuerluftversorgung intern</b>								
Ein	9	9	10	14	18	18	36	40
Aus	29	29	29	41	90	90	32	29
<b>Steuerluftversorgung extern</b>								
Ein	9	-	10	-	18	-	36	-
Aus	29	-	29	-	90	-	32	-

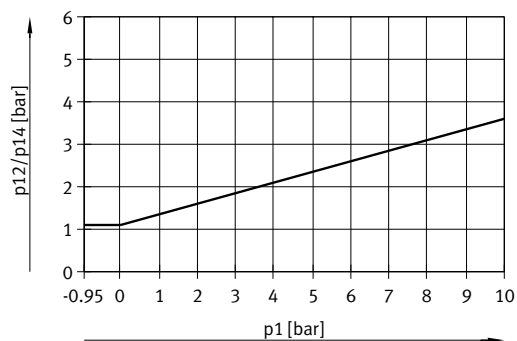
## Datenblatt – 3/2-Wegeventile

### Minimaler Steuerdruck $p_{12}/p_{14}$ in Abhängigkeit vom Betriebsdruck $p_1$ (Steuerluftversorgung extern)

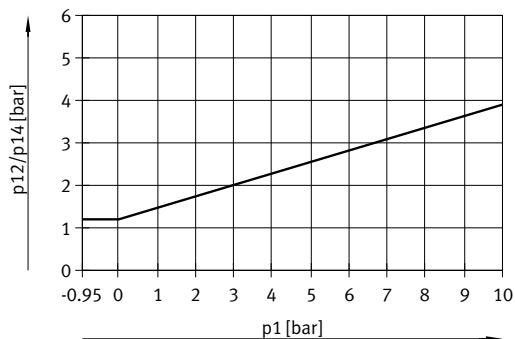
MFH-3-1/8-S



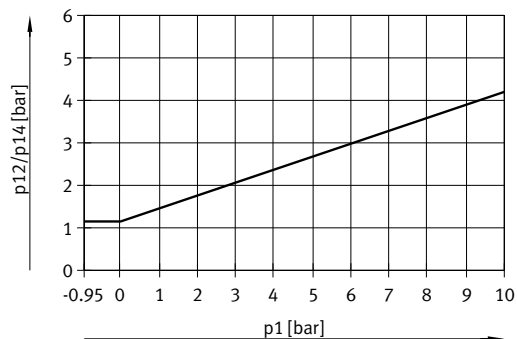
MFH-3-1/4-S



MFH-3-1/2-S

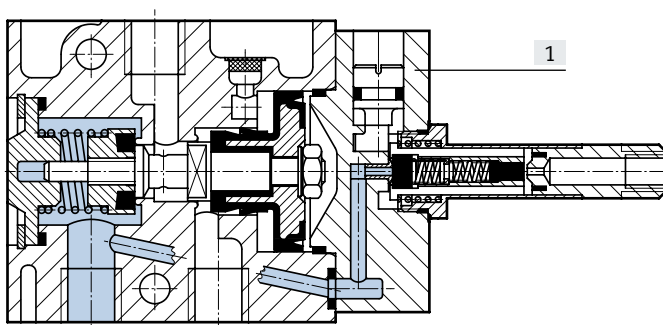


MFH-3-3/4-S



### Werkstoffe

Funktionsschnitt

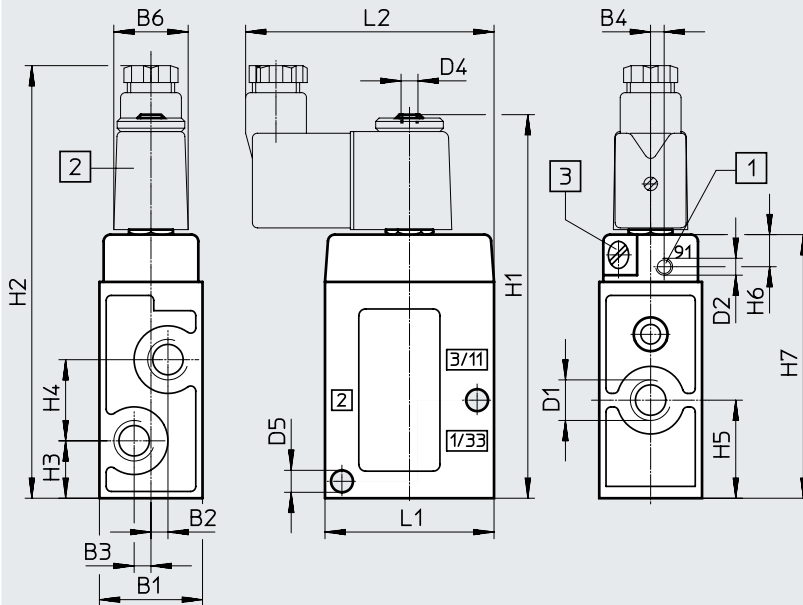


[1] Gehäuse	Aluminium-Druckguss
- Dichtungen	NBR

## Datenblatt – 3/2-Wegeventile

## Abmessungen

MFH, MOFH

Download CAD-Daten → [www.festo.com](http://www.festo.com)

- [1] Zusätzlicher Anschluss für externe Steuerluft bei MFH-3-... /MOFH-3-...
- [2] Magnetspule um 360° drehbar
- [3] Handhilfsbetätigung um 180° umsetzbar

Typ	B1	B2	B3	B4	B6	D1	D2	D4	D5 ∅
M...-3-1/8	26 +0,2	3,5	3,5	-	22	G1/8	-	M5	5,5
M...-3-1/8-S				2,7			M5		
M...-3-1/4	30,4 ±0,15	5	5	-		G1/4	-	M5	6,5
M...-3-1/4-S				30,4			M5		
M...-3-1/2	52 ±0,15	8	8	-		G1/2	-	M5	8,6
M...-3-1/2-S				52			G1/8		
M...-3-3/4	68 ±0,15	8	8	-		G3/4	-	M5	8,6
M...-3-3/4-S				68			G1/8		

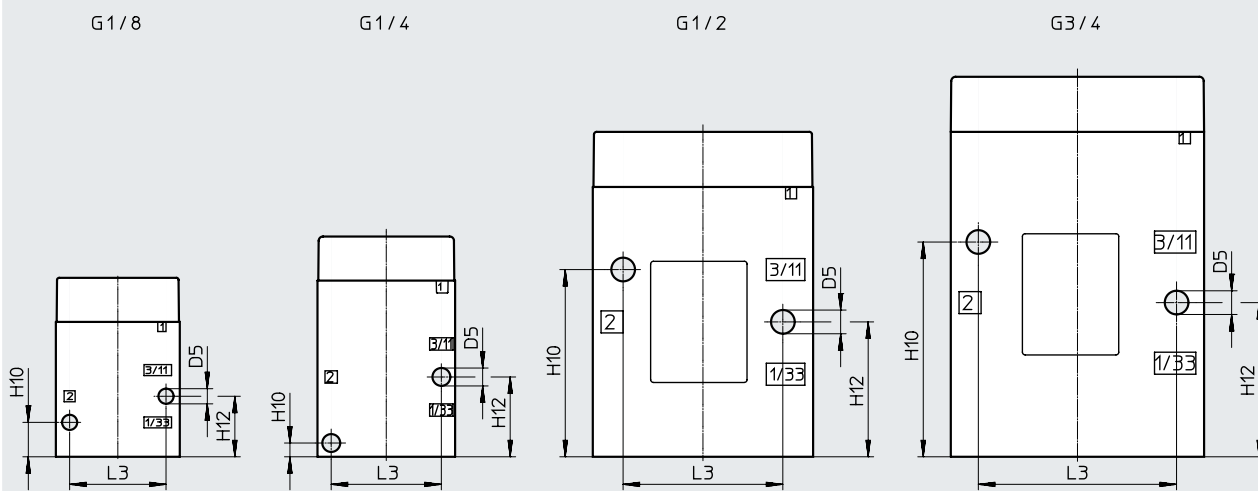
Typ	H1	H2	H3	H4	H5	H6	H7	L1	L2
M...-3-1/8	97	111	12,5	19 ±0,15	22	-	63	45 ±0,15	71
M...-3-1/8-S						9,5			
M...-3-1/4	112	126	17	24 ±0,15	29	-	78	50 ±0,15	73,5
M...-3-1/4-S				24		9,5		50	
M...-3-1/2	151	165	30 ±0,15	38 ±0,15	49 ±0,15	-	117	80 ±0,2	88,5
M...-3-1/2-S			30	38	49	10,5		80	
M...-3-3/4	171	187	34	44 ±0,15	56	-	137	92 ±0,2	94,5
M...-3-3/4-S				44		11		92	

## Datenblatt – 3/2-Wegeventile

### Abmessungen

Download CAD-Daten → [www.festo.com](http://www.festo.com)

Befestigungsbild



Typ	D5 ∅	H10	H12	L3
M...-3-1/8	5,5	12,5	22	35 ±0,15
M...-3-1/8-S				
M...-3-1/4	6,5	5	29	40 ±0,15
M...-3-1/4-S				
M...-3-1/2	8,6	68	49	58 ±0,2
M...-3-1/2-S				
M...-3-3/4	8,6	78	56	72 ±0,2
M...-3-3/4-S				



## Datenblatt – 3/2-Wegeventile

Bestellangaben					
Schaltzeichen	Beschreibung	Pneumatischer Anschluss	ATEX-Kategorie	Teile-Nr.	Typ
	ohne F-Magnetspule <sup>1)</sup> , Steuerluftversorgung intern	G1/8	–	<b>7802</b>	<b>MFH-3-1/8</b>
			ATEX-Kategorie → Seite 12	<b>535897</b>	<b>MFH-3-1/8-EX</b>
		G1/4	–	<b>9964</b>	<b>MFH-3-1/4</b>
			ATEX-Kategorie → Seite 12	<b>535898</b>	<b>MFH-3-1/4-EX</b>
		G1/2	–	<b>9857</b>	<b>MFH-3-1/2</b>
			ATEX-Kategorie → Seite 12	<b>535899</b>	<b>MFH-3-1/2-EX</b>
		G3/4	–	<b>11967</b>	<b>MFH-3-3/4</b>
			ATEX-Kategorie → Seite 12	<b>536190</b>	<b>MFH-3-3/4-EX</b>
	ohne F-Magnetspule <sup>1)</sup> , Steuerluftversorgung intern	G1/8	–	<b>7877</b>	<b>MOFH-3-1/8</b>
			ATEX-Kategorie → Seite 12	<b>535903</b>	<b>MOFH-3-1/8-EX</b>
		G1/4	–	<b>7876</b>	<b>MOFH-3-1/4</b>
			ATEX-Kategorie → Seite 12	<b>535904</b>	<b>MOFH-3-1/4-EX</b>
		G1/2	–	<b>7884</b>	<b>MOFH-3-1/2</b>
			ATEX-Kategorie → Seite 12	<b>535905</b>	<b>MOFH-3-1/2-EX</b>
		G3/4	–	<b>11969</b>	<b>MOFH-3-3/4</b>
			ATEX-Kategorie → Seite 12	<b>536192</b>	<b>MOFH-3-3/4-EX</b>
	ohne F-Magnetspule <sup>1)</sup> , Steuerluftversorgung extern, reversibel (Vakuum an Anschluss 1 ohne Einschränkungen, Vakuum an An- schluss 3 mit Einschränkungen)	G1/8 <sup>2)</sup>	–	<b>7958</b>	<b>MFH-3-1/8-S</b>
			ATEX-Kategorie → Seite 12	<b>535900</b>	<b>MFH-3-1/8-S-EX</b>
		G1/4 <sup>3)</sup>	–	<b>7959</b>	<b>MFH-3-1/4-S</b>
			ATEX-Kategorie → Seite 12	<b>535901</b>	<b>MFH-3-1/4-S-EX</b>
		G1/2 <sup>4)</sup>	–	<b>7960</b>	<b>MFH-3-1/2-S</b>
			ATEX-Kategorie → Seite 12	<b>535902</b>	<b>MFH-3-1/2-S-EX</b>
		G3/4 <sup>5)</sup>	–	<b>11968</b>	<b>MFH-3-3/4-S</b>
			ATEX-Kategorie → Seite 12	<b>536191</b>	<b>MFH-3-3/4-S-EX</b>

1) F-Magnetspulen → Seite 50

2) Einschränkungen bei Vakuum an Anschluss 3: (0 ... -0,7bar)

3) Einschränkungen bei Vakuum an Anschluss 3: (0 ... -0,6bar)



4) Einschränkungen bei Vakuum an Anschluss 3: (0 ... -0,55bar)

5) Einschränkungen bei Vakuum an Anschluss 3: (0 ... -0,4bar)

## Bestellangaben – Verschleißteilsätze

Pneumatischer Anschluss	Teile-Nr.	Typ
G1/8	<b>104206</b>	<b>MFH-3-1/8</b>
G1/4	<b>104207</b>	<b>MFH-3-1/4</b>
G1/2	<b>104208</b>	<b>MFH-3-1/2</b>

## Datenblatt – 5/2-Wegeventile

-  Durchfluss  
500 ... 3700 l/min
-  Spannung  
12, 24, 42, 48 V DC  
24, 42, 48, 110, 230,  
240 V AC

Verschleißteilsätze → Seite 23



<b>Allgemeine Technische Daten</b>			
Pneumatischer Anschluss	G1/8	G1/4	G1/2
Ventilfunktion	5/2, monostabil		
Konstruktiver Aufbau	Teller-Sitz		
Überdeckung	negative Überdeckung		
Dichtprinzip	weich		
Betätigungsart	elektrisch		
Rückstellart	mechanische Feder		
Steuerart	vorgesteuert		
Strömungsrichtung	nicht reversibel		
Steuerluftversorgung	intern oder extern		
Abluftfunktion	drosselbar		
Handhilfsbetätigung	rastend		
Befestigungsart	mit Durchgangsbohrung oder auf Anschlussleiste/Anschlussblock		
Einbaulage	beliebig		
Elektrischer Anschluss	über F-Magnetspule, getrennt zu bestellen		
Anschluss Atmungsöffnung	M5 (nur ATEX-Typen)		
Anschluss Steuerabluft 8 2/84	M5		
Anschluss Steuerluft 14	M5	M5	G1/8
b-Wert	–	0,19	0,32
c-Wert [l/sbar]	–	4,49	–
Nennweite [mm]	5	7	14
Normalnenndurchfluss [l/min]	500	1000	3700
Produktgewicht [g]	270	290	1135

<b>Sicherheitstechnische Kenngrößen</b>		
Max. Schaltfrequenz [Hz]		–
Max. positiver Prüfimpuls bei 0 Signal [µs]		2200
Max. negativer Prüfimpuls bei 1 Signal [µs]		3700

## Datenblatt – 5/2-Wegeventile

Betriebs- und Umweltbedingungen			G1/8	G1/4	G1/2	G1/8-EX	G1/4-EX	G1/2-EX	
Betriebsmedium			Druckluft nach ISO 8573-1:2010 [7:4:4]						
Hinweis zum Betriebs-/Steuermedium			geölter Betrieb möglich (im weiteren Betrieb erforderlich)						
Betriebsdruck	Steuerluft- versorgung intern	[bar]	1,8 ... 8	2,2 ... 8	2 ... 8	1,8 ... 8	2,2 ... 8	2 ... 8	
	Steuerluft- versorgung extern	[bar]	0 ... 10	0 ... 8	0 ... 8	0 ... 10	0 ... 8	0 ... 10	
Steuerdruck (Steuerluftversorgung extern)		[bar]	1 ... 8	1,5 ... 8	1,5 ... 8	1,2 ... 8	1,5 ... 8	1 ... 8	
Umgebungstemperatur		[°C]	-5 ... +40						
Mediumtemperatur		[°C]	-10 ... +60			-5 ... +40			
Lagertemperatur		[°C]	-20 ... +60						
Werkstoff-Hinweis			RoHS konform						
Korrosionsbeständigkeit KBK <sup>1)</sup>			1						
Zulassung			c UL us - Recognized (OL)					-	

1) Korrosionsbeständigkeitsklasse KBK 1 nach Festo Norm FN 940070

Niedrige Korrosionsbeanspruchung. Trockene Innenraumanwendung bzw. Transport und Lagerschutz. Gilt auch für Teile hinter Abdeckungen, im nicht sichtbaren Innenbereich, oder Teile die im Anwendungsfall abgedeckt sind (z. B. Antriebszapfen).

## Elektrische Daten

F-Magnetspule			
Elektrischer Anschluss			Steckerfahnen für Steckdosen MSSD-F, KMF
Betriebsspannung	Gleichspannung	[V DC]	12, 24, 42, 48
	Wechselspannung	[V AC]	24, 42, 48, 110, 230, 240 (50 ... 60 Hz)
Spulenkennwerte	Gleichspannung	[W]	4,5
	Wechselspannung	[VA]	Anzug: 7,5 Halten: 6
Schutzart nach EN 60 529			IP65 (in Verbindung mit Steckdose)

## Ventilschaltzeiten [ms]

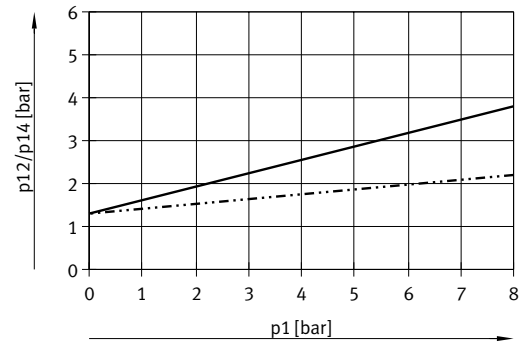
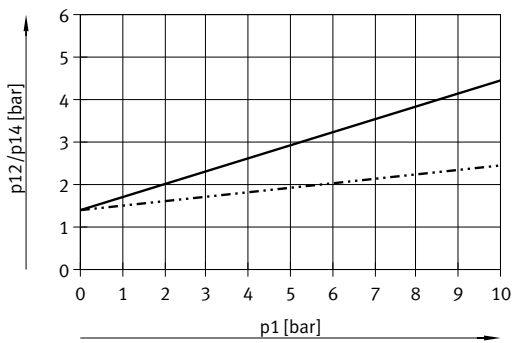
Pneumatischer Anschluss	G1/8	G1/4	G1/2
Ein	8	9	21
Aus	36	29	150

## Datenblatt – 5/2-Wegeventile

### Minimaler Steuerdruck $p_{12}$ , $p_{14}$ in Abhängigkeit vom Betriebsdruck $p_1$ (Steuerluftversorgung extern)

MFH-5-1/8-S

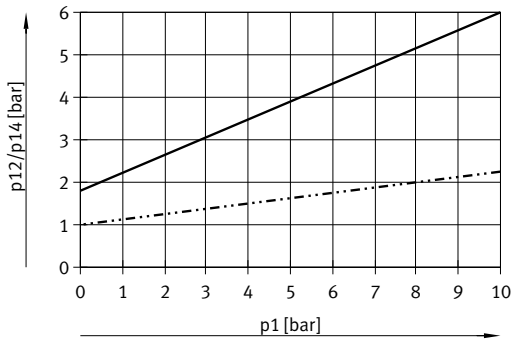
MFH-5-1/4-S



— Entlüftung gedrosselt  
 - - - - - Entlüftung ungedrosselt

— Entlüftung gedrosselt  
 - - - - - Entlüftung ungedrosselt

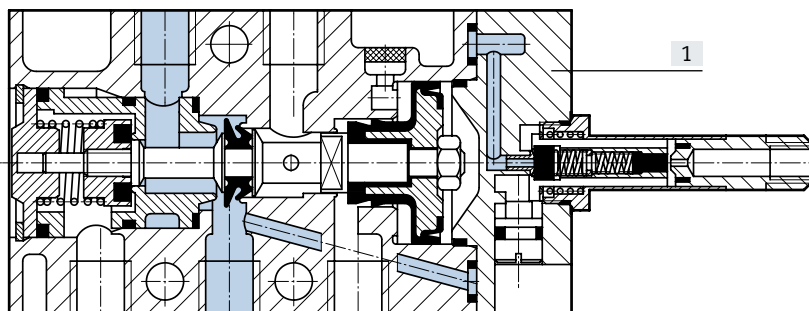
MFH-5-1/2-S



— Entlüftung gedrosselt  
 - - - - - Entlüftung ungedrosselt

### Werkstoffe

Funktionsschnitt



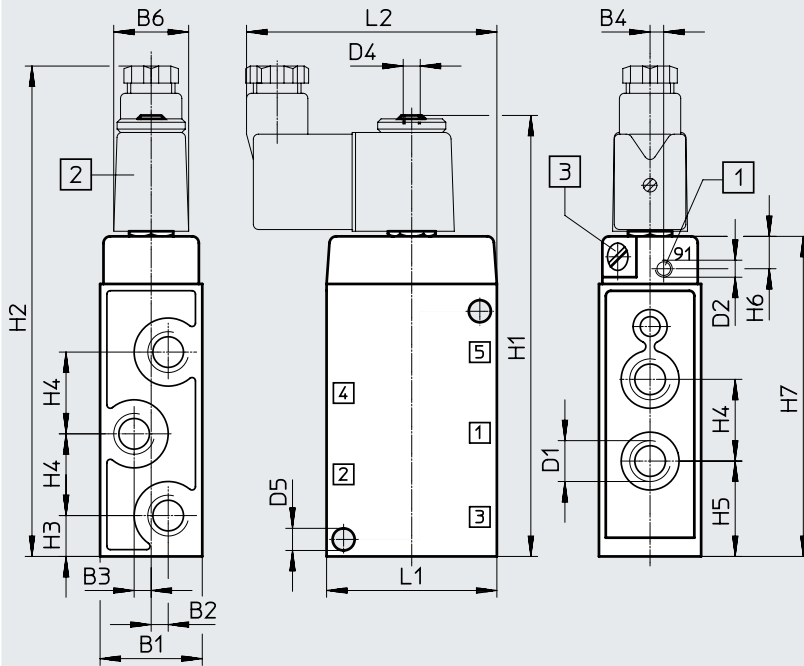
[1]	Gehäuse	Aluminium-Druckguss
-	Dichtungen	NBR, TPE-U(PU)

## Datenblatt – 5/2-Wegeventile

## Abmessungen

Download CAD-Daten → [www.festo.com](http://www.festo.com)

MFH



- [1] Zusätzlicher Anschluss für externe Steuerluft bei MFH-5-...-S  
 [2] Magnetspule um 360° drehbar  
 [3] Handhilfsbetätigung um 180° umsetzbar

Typ	B1	B2	B3	B4	B6	D1	D2	D4	D5 ∅
MFH-5-1/8	26 +0,2	3,5 ±0,15	3,5 ±0,15	–	22	G1/8	M5	M5	5,5
MFH-5-1/8-S		3,5	3,5	2,7					
MFH-5-1/4	30,4 ±0,1	–	5 ±0,15	–		G1/4	M5		6,5 ±0,14
MFH-5-1/4-S				4					
MFH-5-1/2	52 ±0,15	–	8	–		G1/2	G1/8		8,5
MFH-5-1/2-S									

Typ	H1	H2	H3	H4	H5	H6	H7	L1	L2
MFH-5-1/8	117	131	13,5	19	23	–	83	45 ±0,15	71
MFH-5-1/8-S		134		19 ±0,15					9,5
MFH-5-1/4	128	143	12	24 ±0,15	28 +0,1/-0,2	–	94	50 +0,4/-0,2	73,5
MFH-5-1/4-S						9,5			
MFH-5-1/2	192	208,5	32 ±0,15	38 ±0,15	51 ±0,15	–	158	80 +0,4/-0,2	87,5
MFH-5-1/2-S						10,5			

Datenblatt – 5/2-Wegeventile

**Abmessungen**

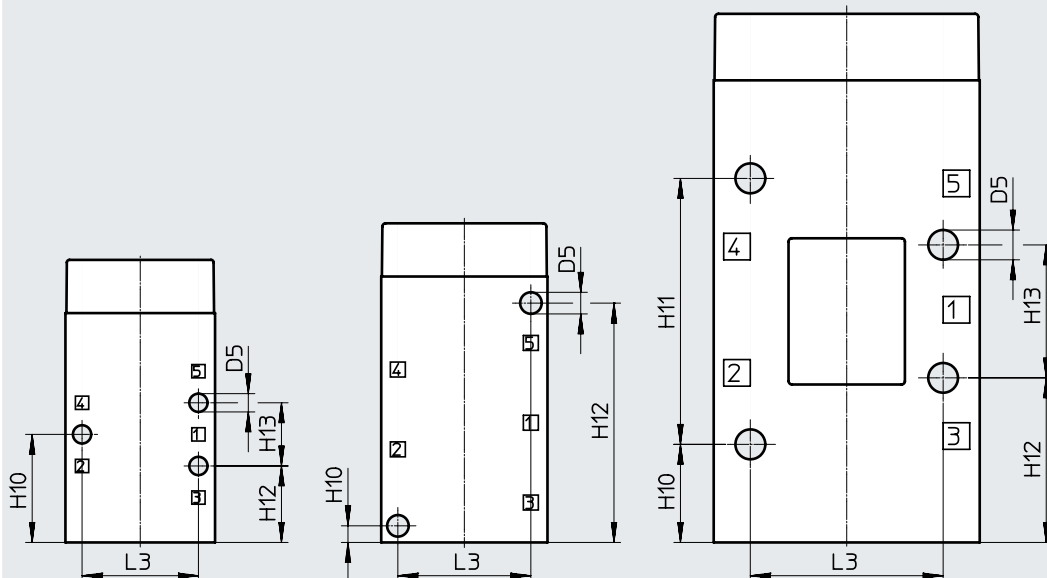
Download CAD-Daten → [www.festo.com](http://www.festo.com)

Befestigungsbild

G 1 / 8

G 1 / 4

G 1 / 2



Typ	D5 ø	H10	H11	H12	H13	L3
MFH-5-1/8	5,5	32,5	-	23	19 ±0,15	35 ±0,15
MFH-5-1/8-S	5,5 – 6,2					
MFH-5-1/4	6,5 ±0,14	5	-	72	-	40 ±0,15
MFH-5-1/4-S	min.6,5					
MFH-5-1/2	8,5	29,5	80 ±0,15	49,5	40 ±0,1	58 ±0,15
MFH-5-1/2-S						

## Datenblatt – 5/2-Wegeventile



<b>Bestellangaben</b>					
Schaltzeichen	Beschreibung	Pneumatischer Anschluss	Atex-Kategorie	Teile-Nr.	Typ
	ohne F-Magnetspule <sup>1)</sup> , Steuerluftversorgung intern	G1/8	–	<b>9982</b>	<b>MFH-5-1/8</b>
			ATEX-Kategorie → Seite 12	<b>535906</b>	<b>MFH-5-1/8-EX</b>
		G1/4	–	<b>6211</b>	<b>MFH-5-1/4</b>
			ATEX-Kategorie → Seite 12	<b>535907</b>	<b>MFH-5-1/4-EX</b>
		G1/2	–	<b>6420</b>	<b>MFH-5-1/2</b>
			ATEX-Kategorie → Seite 12	<b>535908</b>	<b>MFH-5-1/2-EX</b>
	ohne F-Magnetspule <sup>1)</sup> , Steuerluftversorgung extern	G1/8	–	<b>10348</b>	<b>MFH-5-1/8-S</b>
			ATEX-Kategorie → Seite 12	<b>535909</b>	<b>MFH-5-1/8-S-EX</b>
		G1/4	–	<b>10349</b>	<b>MFH-5-1/4-S</b>
			ATEX-Kategorie → Seite 12	<b>535910</b>	<b>MFH-5-1/4-S-EX</b>
		G1/2	–	<b>35547</b>	<b>MFH-5-1/2-S</b>
			ATEX-Kategorie → Seite 12	<b>535911</b>	<b>MFH-5-1/2-S-EX</b>

1) F-Magnetspulen → Seite 50

<b>Bestellangaben – Verschleißteilsätze</b>		
Pneumatischer Anschluss	Teile-Nr.	Typ
G1/8	<b>104209</b>	<b>MFH-5-1/8<sup>1)2)</sup></b>
G1/4	<b>104211</b>	<b>MFH-5-1/4<sup>3)4)</sup></b>

- 1) Montagehülse Teile-Nr. 228389 separat bestellen
- 2) Verwendung bis Serie E602
- 3) Montagehülse Teile-Nr. 229363 separat bestellen
- 4) Verwendung ab Serie 1/81

Datenblatt – 5/2-Wegeventile, Magnet-Impulsventile

-  Durchfluss  
600 ... 4500 l/min
-  Spannung  
12, 24, 42, 48 V DC  
24, 42, 48, 110, 230,  
240 V AC

Verschleißteilsätze → Seite 29



<b>Allgemeine Technische Daten</b>			
Pneumatischer Anschluss	G1/8	G1/4	G1/2
Ventilfunktion	5/2, bistabil		
Konstruktiver Aufbau	Teller-Sitz		
Überdeckung	negative Überdeckung		
Dichtprinzip	weich		
Betätigungsart	elektrisch		
Steuerart	vorgesteuert		
Strömungsrichtung	nicht reversibel		
Steuerluftversorgung	intern oder extern		
Abluftfunktion	drosselbar		
Handhilfsbetätigung	rastend		
Befestigungsart	mit Durchgangsbohrung oder auf Anschlussleiste/Anschlussblock		
Einbaulage	beliebig		
Elektrischer Anschluss	über F-Magnetspule, getrennt zu bestellen		
Anschluss Atmungsöffnung	M5 (nur ATEX-Typen)		
b-Wert	–	–	0,3
c-Wert [l/sbar]	–	–	19,5
Anschluss Steuerabluft 8 2/84	M5		
Anschluss Steuerluft 1 2/14	M5	M5	G1/2
Nennweite [mm]	5	7	14
Normalnenndurchfluss [l/min]	600	1100	4500
Produktgewicht [g]	260	530	1210

<b>Sicherheitstechnische Kenngrößen</b>			
Typ	JMFH- ... -EX	JMFDH- ... -EX	
Max. Schaltfrequenz [Hz]	25	16	
Max. positiver Prüfimpuls bei 0 Signal [is]	2200		
Max. negativer Prüfimpuls bei 1 Signal [is]	3700		



## Datenblatt – 5/2-Wegeventile, Magnet-Impulsventile

<b>Betriebs- und Umweltbedingungen</b>		G1/8	G1/4	G1/2	G1/8-EX	G1/4-EX	G1/2-EX
Pneumatischer Anschluss							
Betriebsmedium		Druckluft nach ISO 8573-1:2010 [7:4:4]					
Hinweis zum Betriebs-/Steuermedium		geölter Betrieb möglich (im weiteren Betrieb erforderlich)					
Betriebsdruck	Steuerluftversorgung [bar] intern	1,5 ... 8		2 ... 8	1,5 ... 8		2 ... 8
	Steuerluftversorgung [bar] extern	0 ... 8					
	mit dominierendem Signal [bar]	2,5 ... 8		–	2,5 ... 8		–
Steuerdruck	[bar]	1,2 ... 8		0,5 ... 8	1,2 ... 8		1 ... 8
Umgebungstemperatur	[°C]	–5 ... +40					
Mediumstemperatur	[°C]	–10 ... +60			–5 ... +40		
Lagertemperatur	[°C]	–20 ... +60					
Zulassung		c UL us - Recognized (OL)			–		
Werkstoff-Hinweis		RoHS konform					
Korrosionsbeständigkeit KBK <sup>1)</sup>		1					

1) Korrosionsbeständigkeitsklasse KBK 1 nach Festo Norm FN 940070

Niedrige Korrosionsbeanspruchung. Trockene Innenraumanwendung bzw. Transport und Lagerschutz. Gilt auch für Teile hinter Abdeckungen, im nicht sichtbaren Innenbereich, oder Teile die im Anwendungsfall abgedeckt sind (z. B. Antriebszapfen).

**Elektrische Daten**

<b>F-Magnetspule</b>			
Elektrischer Anschluss		Steckerfahnen für Steckdosen MSSD-F, KMF	
Betriebsspannung	Gleichspannung [V DC]	12, 24, 42, 48	
	Wechselspannung [V AC]	24, 42, 48, 110, 230, 240 (50 ... 60 Hz)	
Spulenkenwerte	Gleichspannung [W]	4,5	
	Wechselspannung [VA]	Anzug: 7,5 Halten: 6	
Schutzart nach EN 60 529		IP65 (in Verbindung mit Steckdose)	

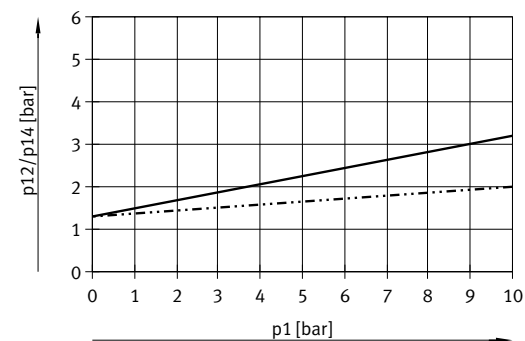
**Ventilschaltzeiten [ms]**

Pneumatischer Anschluss	G1/8		G1/4		G1/2	
		dominierendes Signal bei 14		dominierendes Signal bei 14		dominierendes Signal bei 14
Um	10	16	11	16	20	–

## Datenblatt – 5/2-Wegeventile, Magnet-Impulsventile

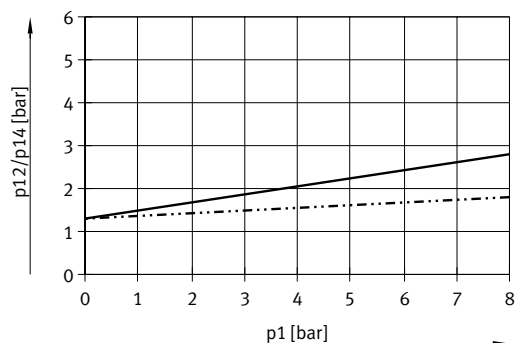
### Minimaler Steuerdruck $p_{12}$ , $p_{14}$ in Abhängigkeit vom Betriebsdruck $p_1$ (Steuerluftversorgung extern)

JMFH-5-1/8-S



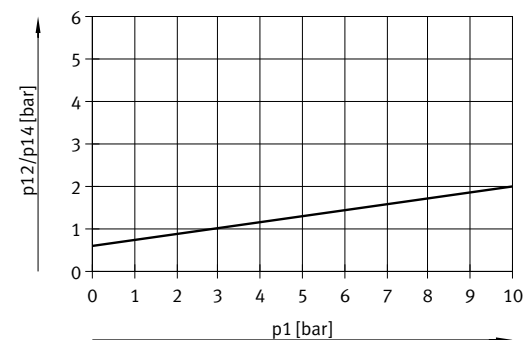
— Entlüftung gedrosselt  
- - - - - Entlüftung ungedrosselt

JMFH-5-1/4-S



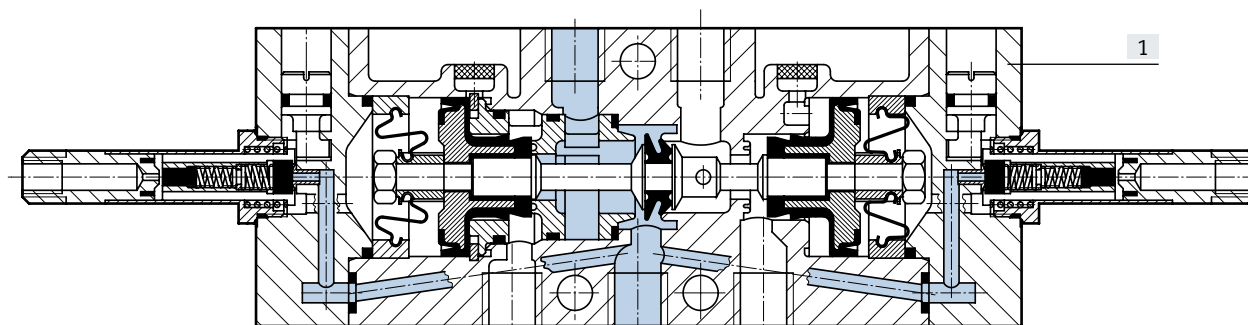
— Entlüftung gedrosselt  
- - - - - Entlüftung ungedrosselt

JMFH-5-1/2-S



### Werkstoffe

#### Funktionsschnitt

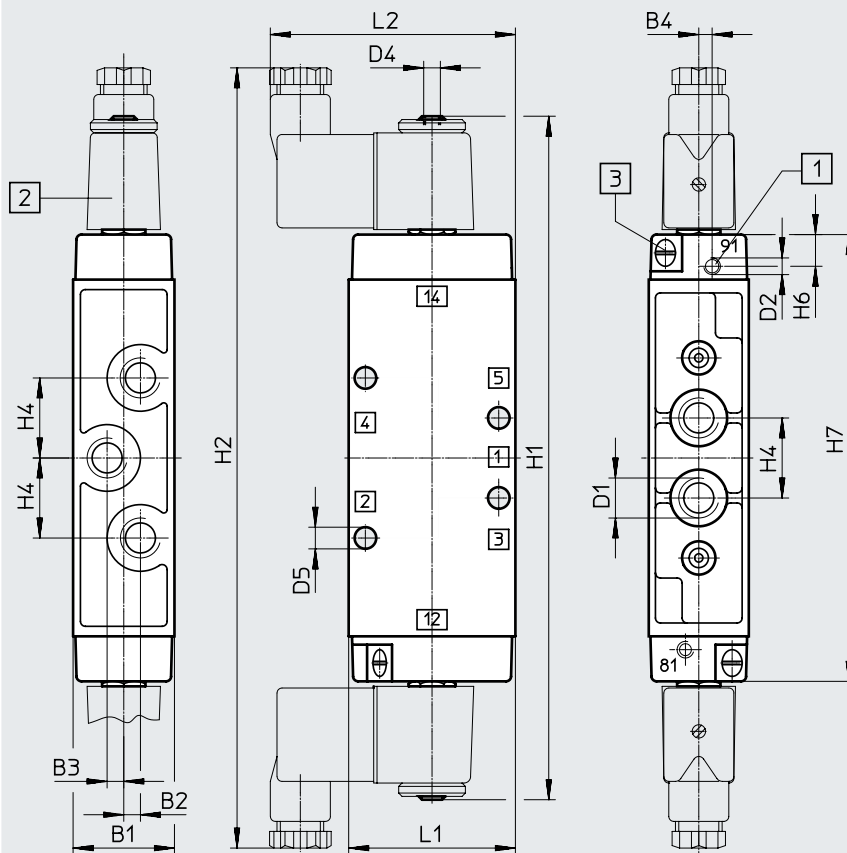


[1] Gehäuse	Aluminium-Druckguss
- Dichtungen	NBR, TPE-U(PU)

## Datenblatt – 5/2-Wegeventile, Magnet-Impulsventile

## Abmessungen

JMFH, JMFDH

Download CAD-Daten → [www.festo.com](http://www.festo.com)

- [1] zusätzlicher Anschluss für externe Steuerluft bei JMF...H-5-...-S  
 [2] Magnetspule um 360° drehbar  
 [3] Handhilfsbetätigung um 180° umsetzbar

Typ	B1	B2	B3	B4	D1	D2	D4	D5 ∅
JMF...-5-1/8	26 +0,2	3,5 +0,15	3,5 +0,15	–	G1/8	–	M5	5,5
JMF...-5-1/8-S				2,7		M5		
JMF...-5-1/4	30,4 ±0,1	–	5	–	G1/4	–	M5	min. 6,5
JMF...-5-1/4-S				4		M5		
JMF...-5-1/2	52	–	8	–	G1/2	–	M5	9,6 +0,2
JMF...-5-1/2-S	52 ±0,15					G1/8		8,5

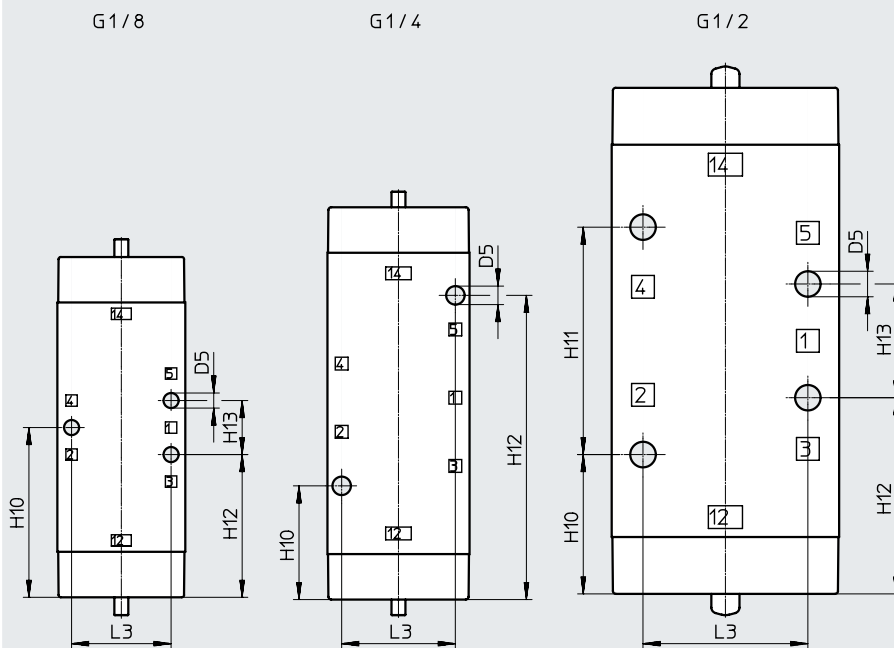
Typ	H1	H2	H4	H6	H7	L1	L2
JMF...-5-1/8	184	217	19 ±0,15	–	116,5	45 ±0,15	71,5
JMF...-5-1/8-S				9,5			
JMF...-5-1/4	202	235	24 -0,3	–	134	50 +0,4/-0,2	74
JMF...-5-1/4-S				9,5			
JMF...-5-1/2	244	272	38	–	176	80	88,5
JMF...-5-1/2-S		277	38 ±0,1	10,5		80 +0,4/-0,2	87,5

Datenblatt – 5/2-Wegeventile, Magnet-Impulsventile

**Abmessungen**

Download CAD-Daten → [www.festo.com](http://www.festo.com)

Befestigungsbild



Typ	D5 ø	H10	H12	H13	L3
JMF...-5-1/8	5,5	19	58,3	-	35
JMF...-5-1/8-S					
JMF...-5-1/4	Min. 6,5	67	67	-	40
JMF...-5-1/4-S					
JMF...-5-1/2	9,6 +0,2	40	88	80	58
JMF...-5-1/2-S	8,5				

## Datenblatt – 5/2-Wegeventile, Magnet-Impulsventile

<b>Bestellangaben</b>					
Schaltzeichen	Beschreibung	Pneumatischer Anschluss	ATEX-Kategorie	Teile-Nr.	Typ
	ohne F-Magnetspule <sup>1)</sup> , Steuerluftversorgung intern	G1/8	–	<b>8820</b>	<b>JMFH-5-1/8</b>
			ATEX-Kategorie → Seite 12	<b>535912</b>	<b>JMFH-5-1/8-EX</b>
		G1/4	–	<b>10410</b>	<b>JMFH-5-1/4</b>
			ATEX-Kategorie → Seite 12	<b>535913</b>	<b>JMFH-5-1/4-EX</b>
		G1/2	–	<b>10166</b>	<b>JMFH-5-1/2</b>
			ATEX-Kategorie → Seite 12	<b>535914</b>	<b>JMFH-5-1/2-EX</b>
	ohne F-Magnetspule <sup>1)</sup> , Steuerluftversorgung extern	G1/8	–	<b>14008</b>	<b>JMFH-5-1/8-S</b>
			ATEX-Kategorie → Seite 12	<b>535915</b>	<b>JMFH-5-1/8-S-EX</b>
		G1/4	–	<b>14009</b>	<b>JMFH-5-1/4-S</b>
			ATEX-Kategorie → Seite 12	<b>535916</b>	<b>JMFH-5-1/4-S-EX</b>
		G1/2	–	<b>35548</b>	<b>JMFH-5-1/2-S</b>
			ATEX-Kategorie → Seite 12	<b>535917</b>	<b>JMFH-5-1/2-S-EX</b>
	ohne F-Magnetspule <sup>1)</sup> , Steuerluftversorgung intern, mit dominierendem Signal bei 14	G1/8	–	<b>8821</b>	<b>JMFDH-5-1/8</b>
			ATEX-Kategorie → Seite 12	<b>536193</b>	<b>JMFDH-5-1/8-EX</b>
		G1/4	–	<b>10411</b>	<b>JMFDH-5-1/4</b>
			ATEX-Kategorie → Seite 12	<b>536194</b>	<b>JMFDH-5-1/4-EX</b>

1) F-Magnetspulen → Seite 50

<b>Bestellangaben – Verschleißteilsätze</b>		
Pneumatischer Anschluss	Teile-Nr.	Typ
G1/8	<b>104891</b>	<b>JMFH-5-1/8<sup>1)</sup></b>
G1/4	<b>104892</b>	<b>JMFH-5-1/4<sup>2)</sup></b>

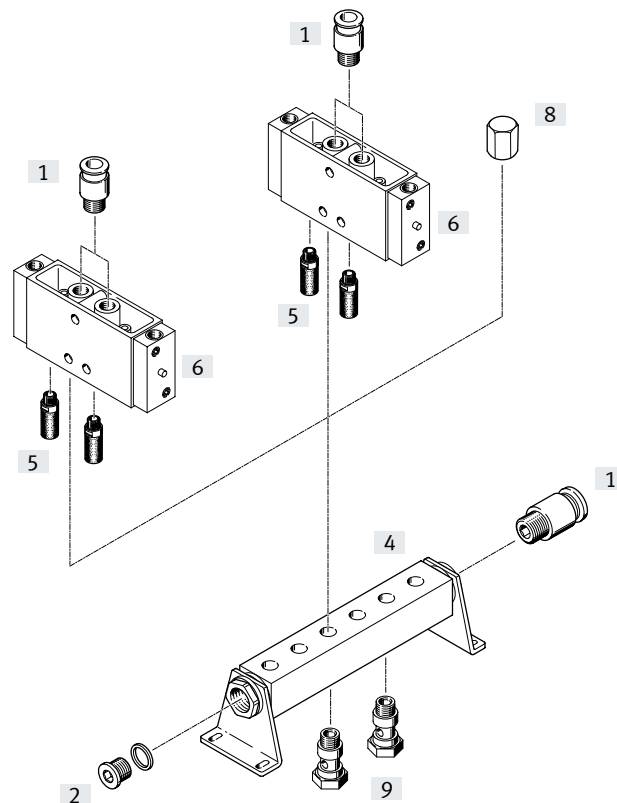
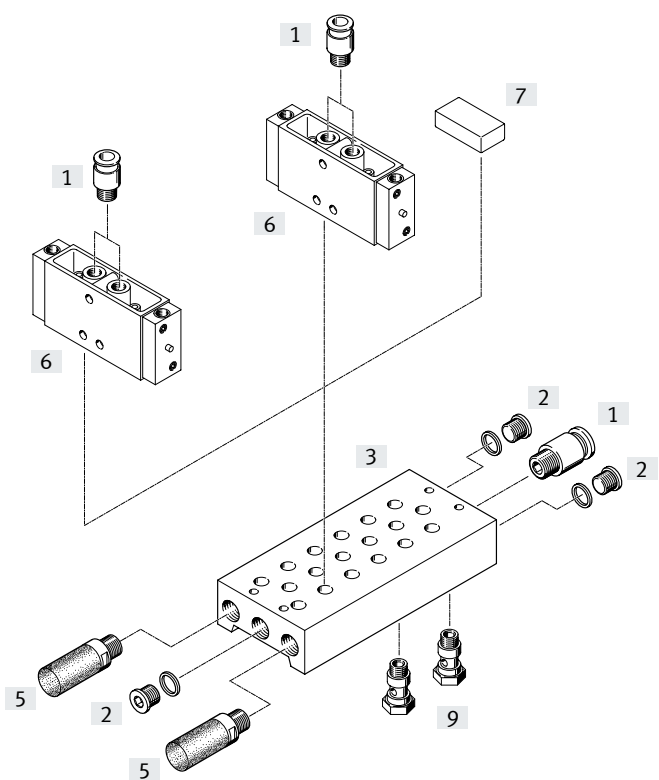
1) Montagehülse Teile-Nr. 228389 separat bestellen

2) Montagehülse Teile-Nr. 229363 separat bestellen

## Peripherieübersicht


### Montage auf Anschlussblock

### Montage auf Anschlussleiste

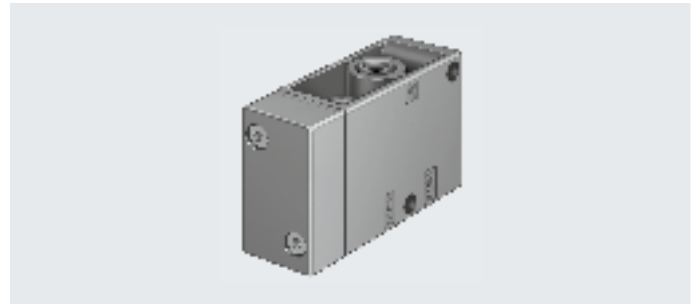


Zubehör	Kurzbeschreibung	→ Seite/Internet
[1] Steckverschraubung QS	zum Anschluss von außertolerierten Druckluftschläuchen	quick star
[2] Blindstopfen B	3 Stück im Lieferumfang des Anschlussblockes PRS enthalten 1 Stück im Lieferumfang der Anschlussleiste PAL enthalten	blindstopfen
[3] Anschlussblock PRS		48
[4] Anschlussleiste PAL		46
[5] Schalldämpfer	zur Montage in Entlüftungsanschlüssen	u
[6] Pneumatikventil VL, JH		
[7] Abdeckplatte PRSB	zum Abdecken eines Leerplatzes	49
[8] Hutmutter VTM	zum Verschließen eines Leerplatzes	47
[9] Hohlschraube VT	zur Druckluftverteilung oder für die separate Druckluftzuführung	47

## Datenblatt – 3/2-Wegeventile

-  - Durchfluss  
500 ... 7500 l/min

Verschleißteilsätze → Seite 36



<b>Allgemeine Technische Daten</b>				
Pneumatischer Anschluss	G1/8	G1/4	G1/2	G3/4
Ventilfunktion	3/2, monostabil			
Konstruktiver Aufbau	Teller-Sitz			
Überdeckung	negative Überdeckung			
Dichtprinzip	weich			
Betätigungsart	pneumatisch			
Rückstellart	mechanische Feder			
Steuerart	direkt			
Steuerluftversorgung	extern			
Strömungsrichtung	reversibel mit Einschränkungen			
Abluftfunktion	drosselbar			
Handhilfsbetätigung	keine			
Befestigungsart	mit Durchgangsbohrung oder auf Anschlussleiste/Anschlussblock			
Einbaulage	beliebig			
Anschluss Atmungsöffnung	M5 (nur ATEX-Typen)			
Anschluss Steuerluft 11 0/12	G1/8	G1/8	G1/4	G1/4
b-Wert	–	–	0,3	–
Nennweite [mm]	5	7	14	19
Normalnenndurchfluss [l/min]	500	800	3700	7500
Produktgewicht [g]	150	230	860	1200

<b>Sicherheitstechnische Kenngrößen</b>				
Typ	G1/8	G1/4	G1/2	G3/4
Max. Schaltfrequenz [Hz]	12	–	–	–
Max. positiver Prüfimpuls bei 0 Signal [is]	2200			
Max. negativer Prüfimpuls bei 1 Signal [is]	3700			

<b>ATEX</b>	
Typ	VL ... -EX, J- ... -EX
ATEX-Kategorie Gas	II 2G
Ex-Zündschutzart Gas	Ex h IIC T4 Gb
ATEX-Kategorie Staub	II 2D
Ex-Zündschutzart Staub	Ex h IIIC T130°C Db
Ex-Umgebungstemperatur [°C]	–10°C ≤ Ta ≤ +60°C
CE-Zeichen (siehe Konformitätserklärung)	nach EU-Ex-Schutz-Richtlinie (ATEX)

## Datenblatt – 3/2-Wegeventile

<b>Betriebs- und Umweltbedingungen</b>		G1/8	G1/4	G1/2	G3/4
Pneumatischer Anschluss					
Betriebsmedium		Druckluft nach ISO 8573-1:2010 [7:4:4]			
Steuermedium		Druckluft nach ISO 8573-1:2010 [7:4:4]			
Hinweis zum Betriebs-/Steuermedium		geölter Betrieb möglich (im weiteren Betrieb erforderlich)			
Betriebsdruck	Grundstellung geschlossen [bar]	-0,95 ... +10	-0,95 ... +10	-0,95 ... +10	-0,95 ... +10
	Grundstellung offen [bar]	0 ... 10	0 ... 10	0 ... 10	0 ... 10
Steuerdruck		siehe Diagramm (max. 10 bar)			
Umgebungstemperatur [°C]		-10 ... +60			
Mediumstemperatur [°C]		-10 ... +60			
Lagertemperatur [°C]		-20 ... +60			
Werkstoff-Hinweis		RoHS konform			
Korrosionsbeständigkeit KBK <sup>1)</sup>		1			

1) Korrosionsbeständigkeitsklasse KBK 1 nach Festo Norm FN 940070

Niedrige Korrosionsbeanspruchung. Trockene Innenraumanwendung bzw. Transport und Lagerschutz. Gilt auch für Teile hinter Abdeckungen, im nicht sichtbaren Innenbereich, oder Teile die im Anwendungsfall abgedeckt sind (z. B. Antriebszapfen).

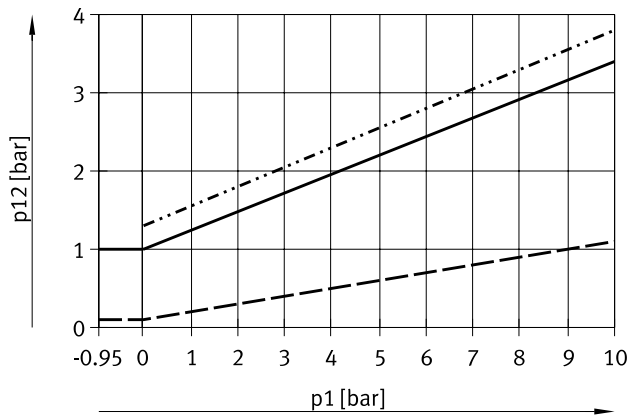
<b>Ventilschaltzeiten [ms]</b>		G1/8	G1/4	G1/2	G3/4
Pneumatischer Anschluss					
Ein		4	7	17	12
Aus		10	26	30	35



# Datenblatt – 3/2-Wegeventile

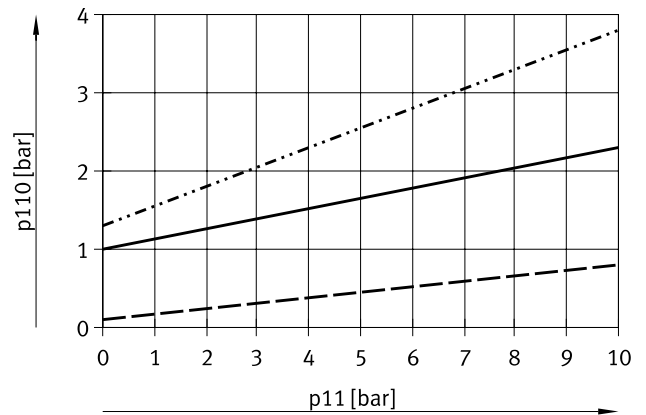
## Minimaler Steuerdruck p12/p14/p110 in Abhängigkeit vom Betriebsdruck p1/p11

VL/O-3-1/8 – Ruhstellung geschlossen



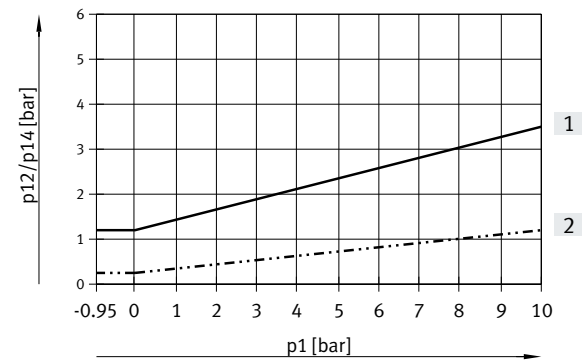
- Einschaltdruck
- · · · · Abluftdrosselung
- - - - - Ausschaltdruck

VL/O-3-1/8 – Ruhstellung offen



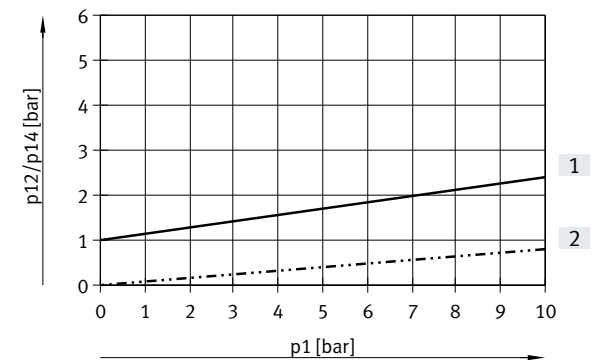
- Einschaltdruck
- · · · · Abluftdrosselung
- - - - - Ausschaltdruck

VL/O-3-1/4 – Ruhstellung geschlossen



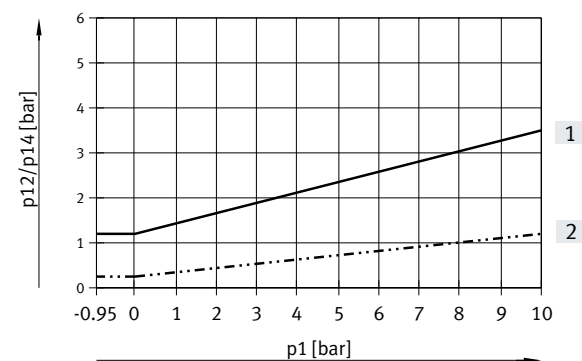
- [1] Einschaltdruck
- [2] Ausschaltdruck

VL/O-3-1/4 – Ruhstellung offen



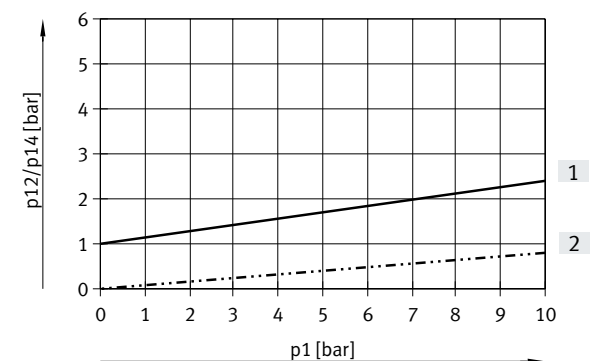
- [1] Einschaltdruck
- [2] Ausschaltdruck

VL/O-3-1/2 – Ruhstellung geschlossen



- [1] Einschaltdruck
- [2] Ausschaltdruck

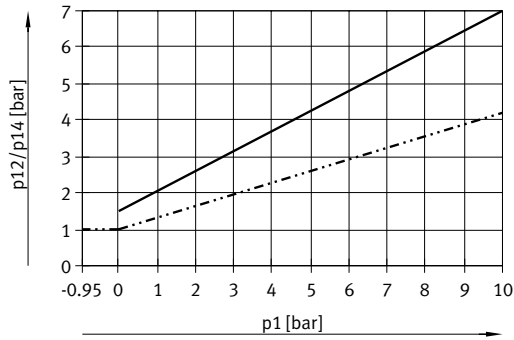
VL/O-3-1/2 – Ruhstellung offen



- [1] Einschaltdruck
- [2] Ausschaltdruck

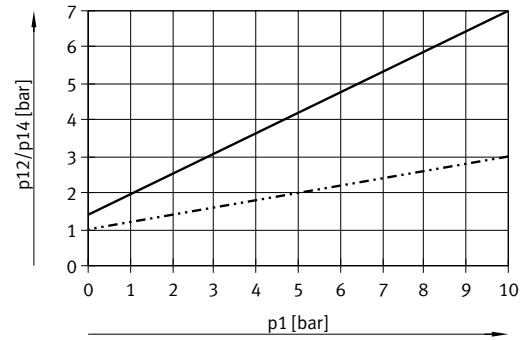
## Datenblatt – 3/2-Wegeventile

VL/O-3-3/4 – Ruhestellung geschlossen



— Entlüftung gedrosselt  
 - - - - - Entlüftung ungedrosselt

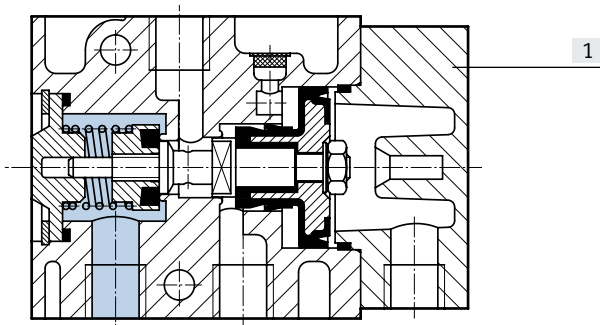
VL/O-3-3/4 – Ruhestellung offen



— Entlüftung gedrosselt  
 - - - - - Entlüftung ungedrosselt

### Werkstoffe

#### Funktionsschnitt



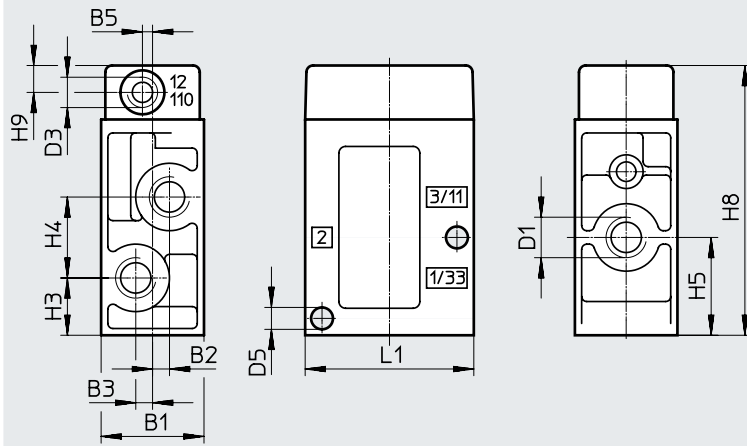
[1]	Gehäuse	Aluminium-Druckguss
-	Dichtungen	NBR

## Datenblatt – 3/2-Wegeventile

### Abmessungen

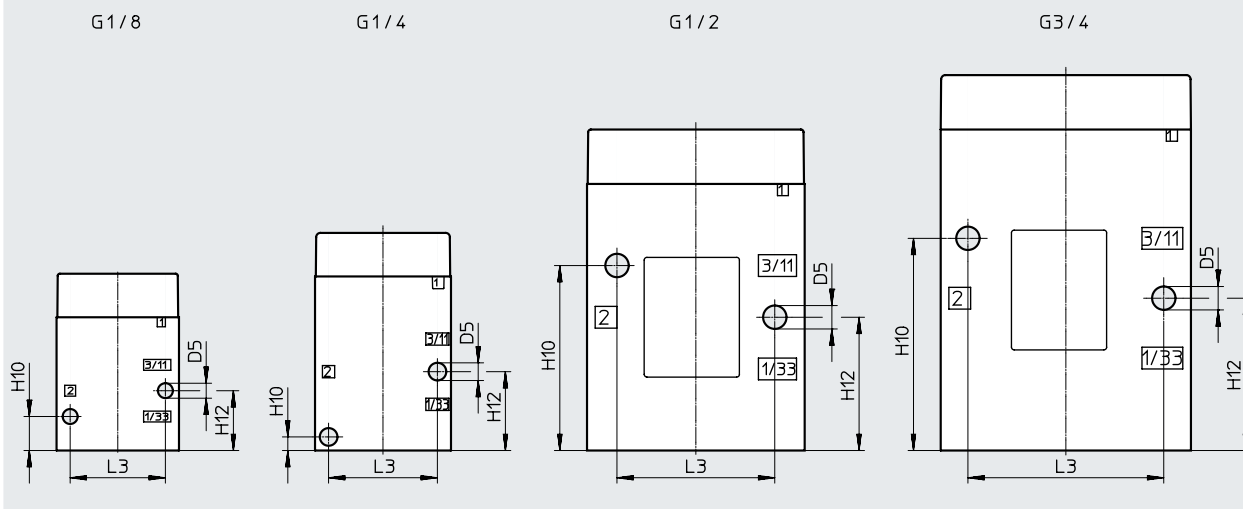
Download CAD-Daten → [www.festo.com](http://www.festo.com)

VL/O



Typ	B1	B2	B3	B5	D1	D3	D5 ∅	H3	H4	H5	H8	H9	L1
VL/O-3-1/8	26	3,5	3,5	3	G1/8	G1/8	5,5	12,5	19	22	65	8	45
VL/O-3-1/4	30,4	5	5	–	G1/8	G1/8	6,5	17	24	29	80	8	50
VL/O-3-1/2	52	8	8	–	G1/4	G1/4	8,6	30	38	49	118	10	80
VL/O-3-3/4	68	8	8	–	G1/4	G1/4	8,6	34	44	56	138	10	92

### Befestigungsbild



Typ	D5 ∅	H10	H12	L3
VL/O-3-1/8	5,5	12,5	22	35 ±0,15
VL/O-3-1/4	6,5	5	29	40 ±0,15
VL/O-3-1/2	8,6	68	49	58 ±0,2
VL/O-3-3/4	8,6	78	56	72 ±0,2


## Datenblatt – 3/2-Wegeventile

<b>Bestellangaben</b>					
Schaltzeichen	Beschreibung	Pneumatischer Anschluss	ATEX-Kategorie	Teile-Nr.	Typ
	Rückstellart mechanisch, Ruhestellung wahlweise offen oder geschlossen reversibel (Vakuum an Anschluss 1 ohne Einschränkungen, Vakuum an An- schluss 3 mit Einschränkungen)	G1/8 <sup>1)</sup>	–	<b>7803</b>	<b>VL/O-3-1/8-B</b>
			ATEX-Kategorie → Seite 12	<b>536028</b>	<b>VL/O-3-1/8-B-EX</b>
		G1/4 <sup>2)</sup>	–	<b>9984</b>	<b>VL/O-3-1/4</b>
			ATEX-Kategorie → Seite 12	<b>536029</b>	<b>VL/O-3-1/4-EX</b>
		G1/2 <sup>3)</sup>	–	<b>9983</b>	<b>VL/O-3-1/2</b>
			ATEX-Kategorie → Seite 12	<b>536030</b>	<b>VL/O-3-1/2-EX</b>
		G3/4 <sup>4)</sup>	–	<b>10049</b>	<b>VL/O-3-3/4</b>
			ATEX-Kategorie → Seite 12	<b>536031</b>	<b>VL/O-3-3/4-EX</b>

- 1) Einschränkungen bei Vakuum an Anschluss 3: (0 ... –0,7bar)
- 2) Einschränkungen bei Vakuum an Anschluss 3: (0 ... –0,6bar)
- 3) Einschränkungen bei Vakuum an Anschluss 3: (0 ... –0,55bar)
- 4) Einschränkungen bei Vakuum an Anschluss 3: (0 ... –0,4bar)

<b>Bestellangaben – Verschleißteilsätze</b>		
Pneumatischer Anschluss	Teile-Nr.	Typ
G1/8	<b>104222</b>	<b>VL/O-3-1/8-B</b>
G1/4	<b>104207</b>	<b>VL/O-3-1/4</b>
G1/2	<b>104208</b>	<b>VL/O-3-1/2</b>

## Datenblatt – 5/2-Wegeventile

-  - Durchfluss  
500 ... 3700 l/min

Verschleißteilsätze → Seite 40



<b>Allgemeine Technische Daten</b>			
Pneumatischer Anschluss	G1/8	G1/4	G1/2
Ventilfunktion	5/2, monostabil		
Konstruktiver Aufbau	Teller-Sitz		
Überdeckung	negative Überdeckung		
Dichtprinzip	weich		
Betätigungsart	pneumatisch		
Rückstellart	mechanische Feder		
Steuerart	direkt		
Steuerluftversorgung	extern		
Strömungsrichtung	nicht reversibel		
Handhilfsbetätigung	keine		
Abluftfunktion	drosselbar		
Befestigungsart	mit Durchgangsbohrung oder auf Anschlussleiste/Anschlussblock		
Einbaulage	beliebig		
Anschluss Atmungsöffnung	M5 (nur ATEX-Typen)		
Anschluss Steuerluft 14	G1/8	G1/8	G1/4
b-Wert	–	–	0,32
c-Wert	[l/sbar]	–	17,65
Nennweite	[mm]	5	7
Normalnenndurchfluss	[l/min]	500	800
Produktgewicht	[g]	220	220
			1070

<b>Sicherheitstechnische Kenngrößen</b>			
Typ	G1/8	G1/4	G1/2
Max. Schaltfrequenz	[Hz]	12	–
Max. positiver Prüfpuls bei 0 Signal	[µs]	2200	–
Max. negativer Prüfpuls bei 1 Signal	[µs]	3700	–

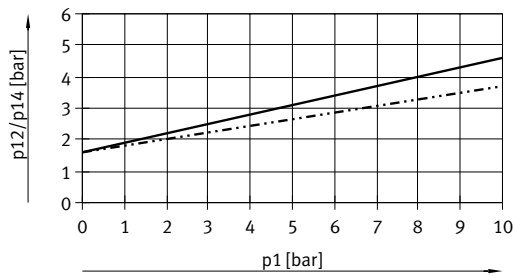
<b>Betriebs- und Umweltbedingungen</b>			
Pneumatischer Anschluss	G1/8	G1/4	G1/2
Betriebsmedium	Druckluft nach ISO 8573-1:2010 [7:4:4]		
Steuermedium	Druckluft nach ISO 8573-1:2010 [7:4:4]		
Hinweis zum Betriebs-/Steuermedium	geölter Betrieb möglich (im weiteren Betrieb erforderlich)		
Betriebsdruck	[bar]	0 ... 10	0 ... 8
Steuerdruck	[bar]	siehe Diagramm (max. 10 bar)	
Umgebungstemperatur	[°C]	–10 ... +60	
Mediumtemperatur	[°C]	–10 ... +60	
Lagertemperatur	[°C]	–20 ... +60	
Werkstoff-Hinweis	RoHS konform		
Korrosionsbeständigkeit KBK <sup>1)</sup>	1		

1) Korrosionsbeständigkeitsklasse KBK 1 nach Festo Norm FN 940070  
Niedrige Korrosionsbeanspruchung. Trockene Innenraumanwendung bzw. Transport und Lagerschutz. Gilt auch für Teile hinter Abdeckungen, im nicht sichtbaren Innenbereich, oder Teile die im Anwendungsfall abgedeckt sind (z. B. Antriebszapfen).

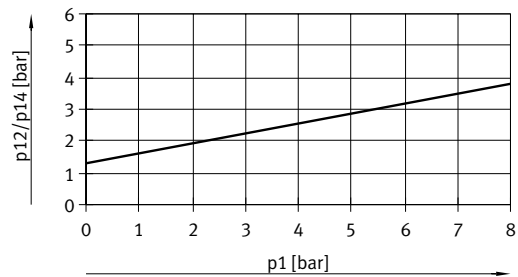
## Datenblatt – 5/2-Wegeventile

### Minimaler Steuerdruck $p_{12}/p_{14}$ in Abhängigkeit vom Betriebsdruck $p_1$

VL-5-1/8

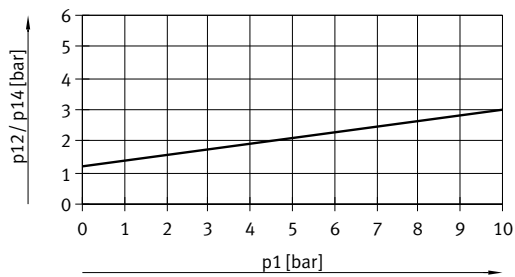


VL-5-1/4



- Entlüftung gedrosselt
- - - - - Entlüftung ungedrosselt

VL-5-1/2

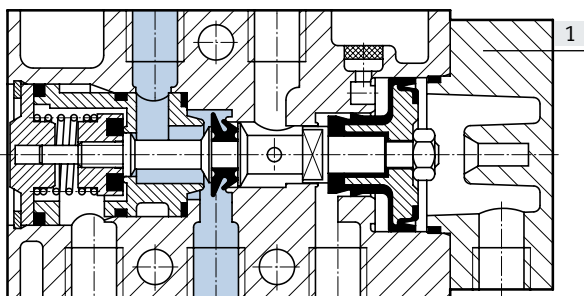


### Ventilschaltzeiten [ms]

Pneumatischer Anschluss	G1/8	G1/4	G1/2
Ein	5	7	3
Aus	16	11	27

### Werkstoffe

Funktionsschnitt



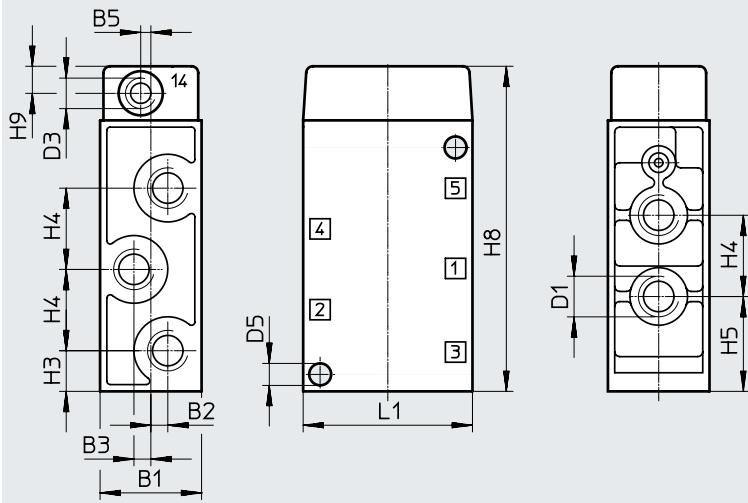
[1]	Gehäuse	Aluminium-Druckguss
-	Dichtungen	NBR, TPE-U(PU)

## Datenblatt – 5/2-Wegeventile

### Abmessungen

Download CAD-Daten → [www.festo.com](http://www.festo.com)

VL



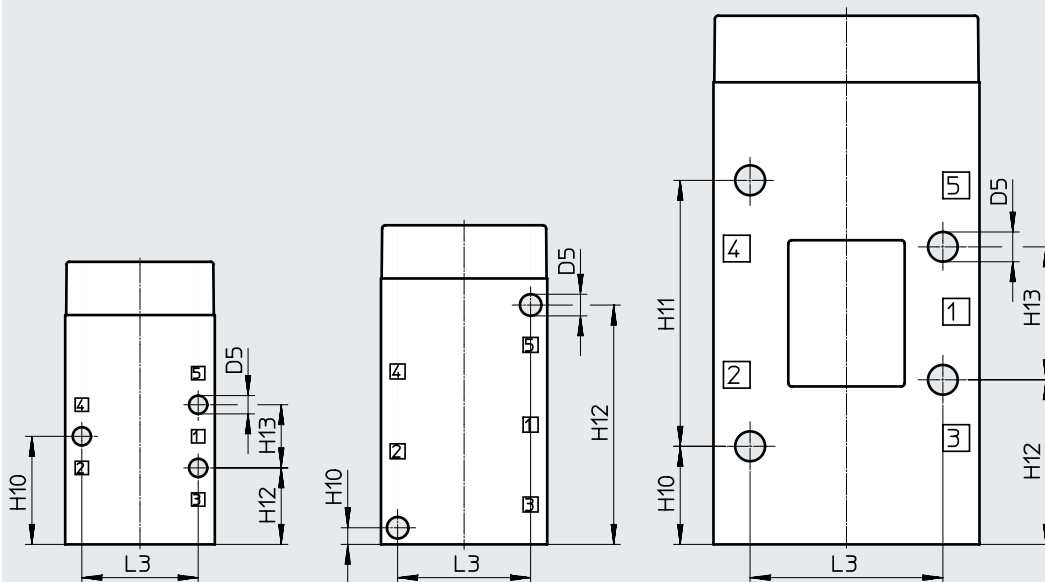
Typ	B1	B2	B3	B5	D1	D3	D5 ∅	H3	H4	H5	H8	H9	L1
VL-5-1/8	26	3,5	3,5	3	G1/8	G1/8	5,5	13,5	19	23	85	8	45
VL-5-1/4	30,4 ±0,1	–	5,2	–	G1/8	G1/8	6,5	12	24	28	96	8	50
VL-5-1/2	52	–	8	–	G1/4	G1/4	9	32	38	51	159	10	80

### Befestigungsbild

G1/8

G1/4

G1/2



Typ	D5 ∅	H10	H11	H12	H13	L3
VL-5-1/8	5,5	32,5	–	23	19 ±0,15	35 ±0,15
VL-5-1/4	6,5	5	–	72	–	40 ±0,15
VL-5-1/2	9	29,5	80 ±0,15	49,5	40 ±0,1	58 ±0,15

## Datenblatt – 5/2-Wegeventile


<b>Bestellangaben</b>					
Schaltzeichen	Beschreibung	Pneumatischer Anschluss	ATEX-Kategorie	Teile-Nr.	Typ
	Rückstellart mechanisch	G1/8	–	<b>9764</b>	<b>VL-5-1/8</b>
			ATEX-Kategorie → Seite 12	<b>536032</b>	<b>VL-5-1/8-EX</b>
		G1/4	–	<b>9199</b>	<b>VL-5-1/4</b>
			ATEX-Kategorie → Seite 12	<b>536033</b>	<b>VL-5-1/4-EX</b>
		G1/2	–	<b>9445</b>	<b>VL-5-1/2</b>
			ATEX-Kategorie → Seite 12	<b>536034</b>	<b>VL-5-1/2-EX</b>

<b>Bestellangaben – Verschleißteilsätze</b>		
Pneumatischer Anschluss	Teile-Nr.	Typ
G1/8	<b>104209</b>	<b>VL-5-1/8<sup>1)</sup></b>
G1/4	<b>104211</b>	<b>VL-5-1/4<sup>2)3)</sup></b>
G1/2	<b>104212</b>	<b>VL-5-1/2</b>

- 1) Montagehülse Teile-Nr. 228389 separat bestellen
- 2) Montagehülse Teile-Nr. 229363 separat bestellen
- 3) Verwendung ab Serie 1/81



## Datenblatt – 5/2-Wegeventile, Impulsventile

-  - Durchfluss  
600 ... 4500 l/min

Verschleißteilsätze → Seite 45



<b>Allgemeine Technische Daten</b>			
Pneumatischer Anschluss	G1/8	G1/4	G1/2
Ventilfunktion	5/2, bistabil		
Konstruktiver Aufbau	Teller-Sitz		
Überdeckung	negative Überdeckung		
Dichtprinzip	weich		
Betätigungsart	pneumatisch		
Steuerart	direkt		
Steuerluftversorgung	extern		
Strömungsrichtung	nicht reversibel		
Abluftfunktion	drosselbar		
Handhilfsbetätigung	–	–	rastend
Befestigungsart	mit Durchgangsbohrung oder auf Anschlussleiste/Anschlussblock		
Einbaulage	beliebig		
Anschluss Atmungsöffnung	M5 (nur ATEX-Typen)		
Anschluss Steuerluft 1 2/14	G1/8	G1/8	G1/4
b-Wert	–	–	0,3
Nennweite [mm]	5	7	14
Normalnenndurchfluss [l/min]	600	1100	4500
Produktgewicht [g]	330	330	1130

<b>Sicherheitstechnische Kenngrößen</b>			
Typ	G1/8	G1/4	G1/2
Max. Schaltfrequenz [Hz]	12		
Max. positiver Prüfimpuls bei 0 Signal [is]	2200		
Max. negativer Prüfimpuls bei 1 Signal [is]	3700		

<b>Betriebs- und Umweltbedingungen</b>			
Pneumatischer Anschluss	G1/8	G1/4	G1/2
Betriebsmedium	Druckluft nach ISO 8573-1:2010 [7:4:4]		
Steuermedium	Druckluft nach ISO 8573-1:2010 [7:4:4]		
Hinweis zum Betriebs-/Steuermedium	geölter Betrieb möglich (im weiteren Betrieb erforderlich)		
Betriebsdruck [bar]	0 ... 10	0 ... 8	0 ... 10
Steuerdruck [bar]	siehe Diagramm (max. 10 bar)		
Umgebungstemperatur [°C]	–10 ... +60		
Mediumtemperatur [°C]	–10 ... +60		
Lagertemperatur [°C]	–20 ... +60		
Werkstoff-Hinweis	RoHS konform		
Korrosionsbeständigkeit KBK <sup>1)</sup>	1		

1) Korrosionsbeständigkeitsklasse KBK 1 nach Festo Norm FN 940070

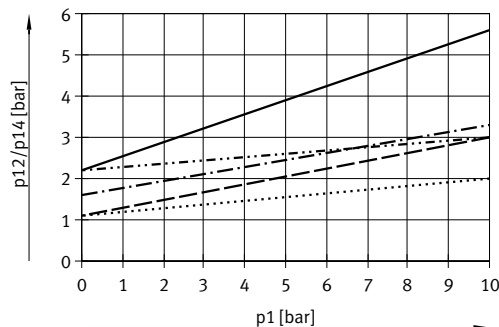
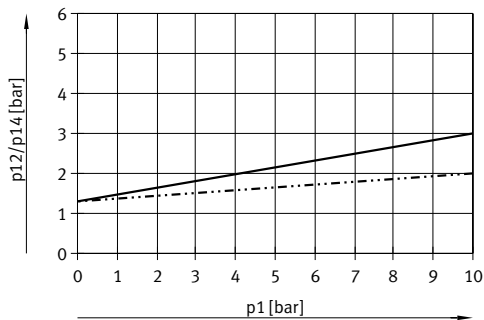
Niedrige Korrosionsbeanspruchung. Trockene Innenraumanwendung bzw. Transport und Lagerschutz. Gilt auch für Teile hinter Abdeckungen, im nicht sichtbaren Innenbereich, oder Teile die im Anwendungsfall abgedeckt sind (z. B. Antriebszapfen).

## Datenblatt – 5/2-Wegeventile, Impulsventile

### Minimaler Steuerdruck $p_{12}/p_{14}$ in Abhängigkeit vom Betriebsdruck $p_1$

JH-5-1/8

JDH-5-1/8

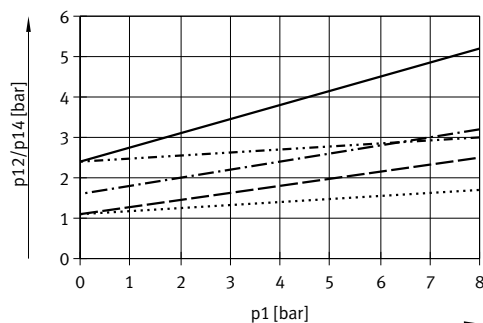
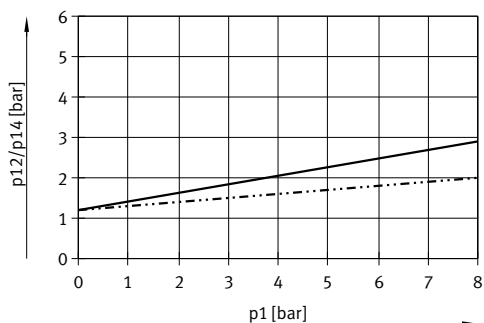


— Entlüftung gedrosselt  
- - - - - Entlüftung ungedrosselt

— Entlüftung gedrosselt  
- - - - - Entlüftung ungedrosselt

JH-5-1/4

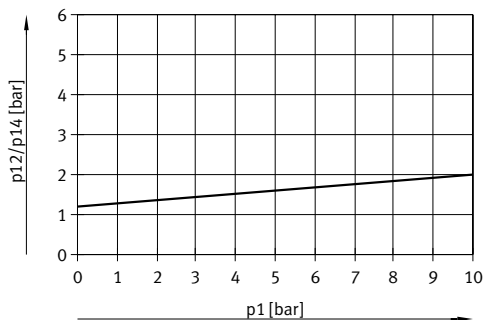
JDH-5-1/4



— Entlüftung gedrosselt  
- - - - - Entlüftung ungedrosselt

— Entlüftung gedrosselt  
- - - - - Entlüftung ungedrosselt

JH-5-1/2



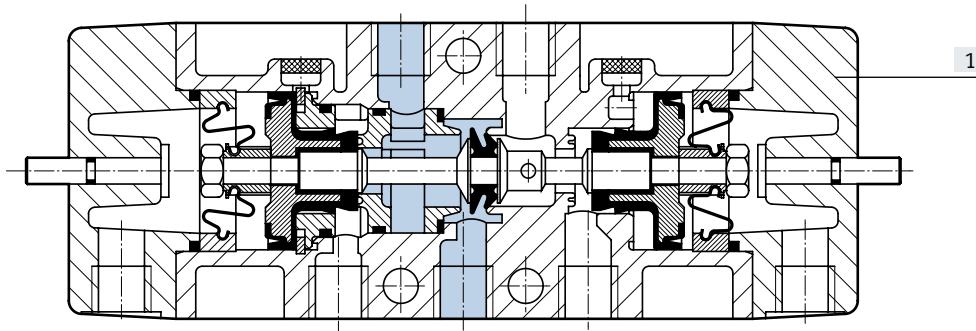
### Ventilschaltzeiten [ms]

Pneumatischer Anschluss	G1/8		G1/4		G1/2	
		dominierendes Signal bei 14		dominierendes Signal bei 14		dominierendes Signal bei 14
Um	7	7	7	12	3	–

## Datenblatt – 5/2-Wegeventile, Impulsventile

### Werkstoffe

Funktionsschnitt

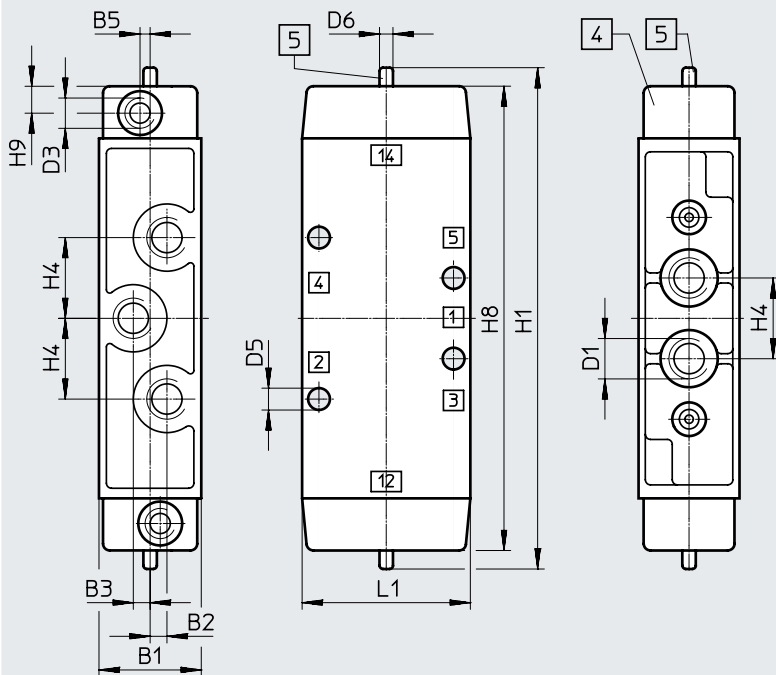


[1] Gehäuse	Aluminium-Druckguss
- Dichtungen	NBR, TPE-U(PU)

### Abmessungen

Download CAD-Daten → [www.festo.com](http://www.festo.com)

JH, JDH



[4] Deckel um 180° umsetzbar

[5] Handhilfsbetätigung

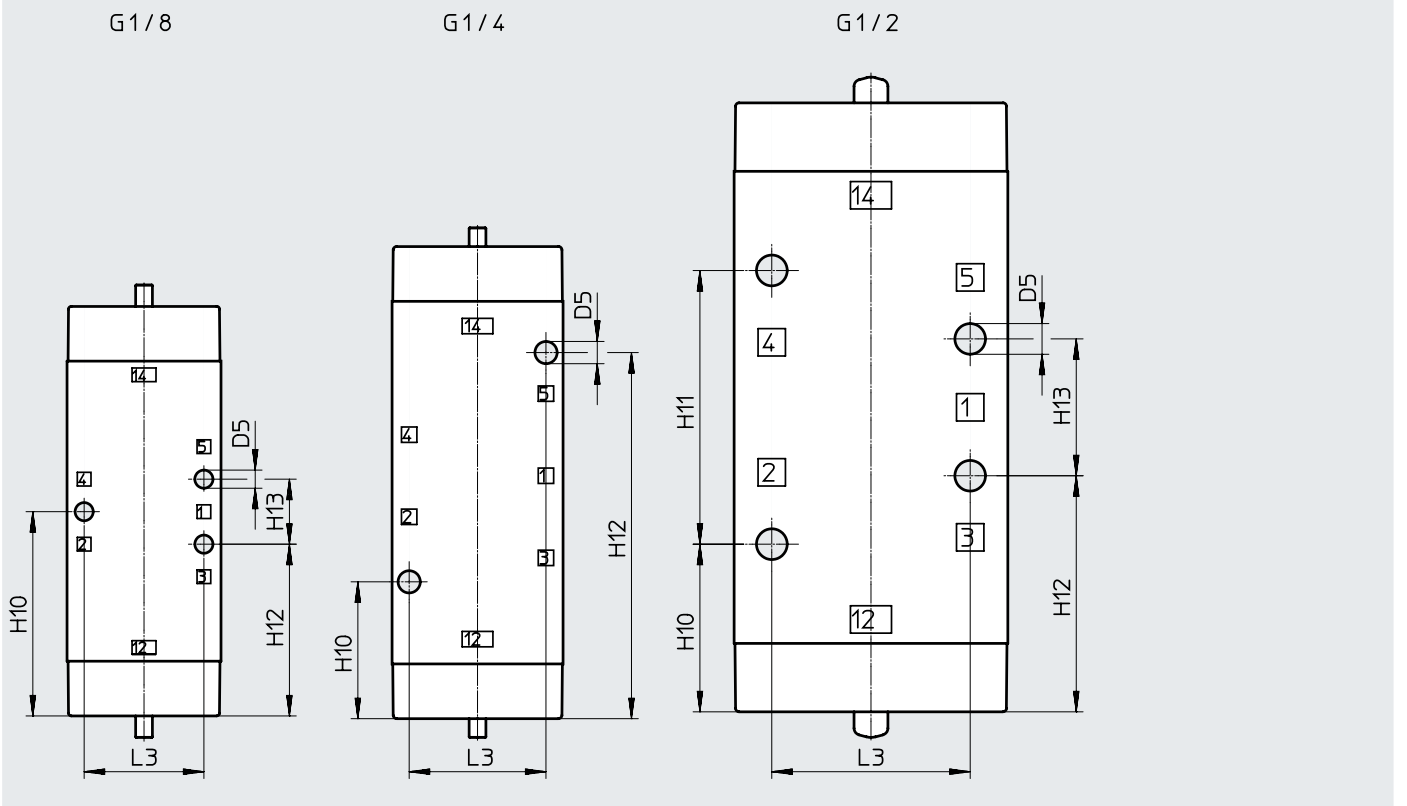
Typ	B1	B2	B3	B5	D1	D3	D5 ∅	D6 ∅	H1	H4	H8	H9	L1
J...-5-1/8	26	3,5	3,5	3	G1/8	G1/8	5,3	5	132	19	120	8	45
J...-5-1/4	30,4	-	5	-	G1/8	G1/8	6,5	5	149	24	138	8	50
J...-5-1/2	52	-	8	-	G1/4	G1/4	9,6 +0,2	9,9	193	38	178	10	80

Datenblatt – 5/2-Wegeventile, Impulsventile

**Abmessungen**

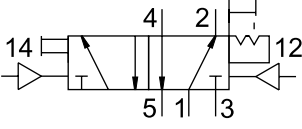
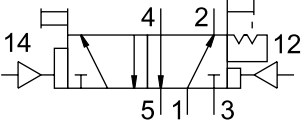
Download CAD-Daten → [www.festo.com](http://www.festo.com)

Befestigungsbild



Typ	D5 ø	H10	H11	H12	H13	L3
J...-5-1/8	5,3	60	-	50,5	19	35
J...-5-1/4	6,5	40	-	107	-	40 ±0,2
J...-5-1/2	9,6+0,2	49	80 ±0,15	69	40 ±0,1	58 ±0,15

## Datenblatt – 5/2-Wegeventile, Impulsventile

<b>Bestellangaben</b>					
Schaltzeichen	Beschreibung	Pneumatischer Anschluss	ATEX-Kategorie	Teile-Nr.	Typ
		G1/8	–	<b>8823</b>	<b>JH-5-1/8</b>
			ATEX-Kategorie → Seite 31	<b>536035</b>	<b>JH-5-1/8-EX</b>
		G1/4	–	<b>10408</b>	<b>JH-5-1/4</b>
			ATEX-Kategorie → Seite 31	<b>536036</b>	<b>JH-5-1/4-EX</b>
		G1/2	–	<b>10165</b>	<b>JH-5-1/2</b>
			ATEX-Kategorie → Seite 31	<b>536037</b>	<b>JH-5-1/2-EX</b>
	mit dominierendem Signal bei 14	G1/8	–	<b>8824</b>	<b>JDH-5-1/8</b>
			ATEX-Kategorie → Seite 31	<b>536038</b>	<b>JDH-5-1/8-EX</b>
		G1/4	–	<b>10409</b>	<b>JDH-5-1/4</b>
			ATEX-Kategorie → Seite 31	<b>536039</b>	<b>JDH-5-1/4-EX</b>

<b>Bestellangaben – Verschleißteilsätze</b>		
Pneumatischer Anschluss	Teile-Nr.	Typ
G1/8	<b>104891</b>	<b>JH-5-1/8<sup>1)</sup></b>
G1/4	<b>104892</b>	<b>JH-5-1/4<sup>2)</sup></b>

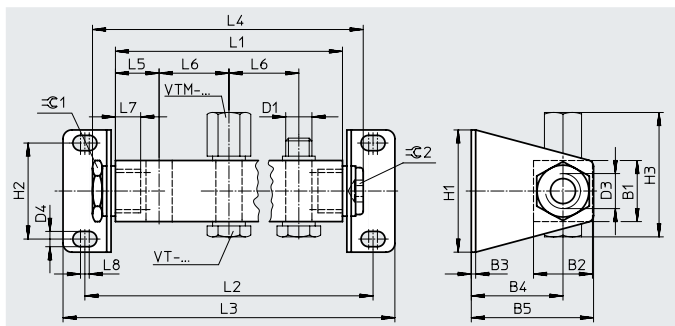
1) Montagehülse Teile-Nr. 228389 separat bestellen

2) Montagehülse Teile-Nr. 229363 separat bestellen

## Zubehör

### Anschlussleiste PAL

Werkstoffe:  
Leiste: Aluminium, eloxiert  
Befestigungswinkel: Stahl, verzinkt



Typ	B1	B2	B3	B4	B5	D1	D3	D4	H1	H2	H3	L5	L6	L7	L8	Ø 1	Ø 2
PAL-1/8-...	20	21	2	33,5	44,5	G1/8	G1/4	5,2	44	32	43	18	34	12	4	19	8
PAL-1/4-...	28	27	2	42	56	G1/4	G3/8	7	56	44	56	20	32	14	4	24	10
PAL-1/2-...	40	40	3	73	93	G1/2	G3/4	11	80	60	75	35	69	16	5	36	17

Anzahl Ventilanschlüsse	L1	L2	L3	L4	Gewicht [g]	Teile-Nr.	Typ
<b>Pneumatischer Anschluss G1/8</b>							
2	70	96	114	89	145	<b>8601</b>	<b>PAL-1/8-2</b>
3	104	130	148	123	170	<b>8602</b>	<b>PAL-1/8-3</b>
4	138	164	182	157	190	<b>8603</b>	<b>PAL-1/8-4</b>
5	172	198	216	191	215	<b>8604</b>	<b>PAL-1/8-5</b>
6	206	232	250	225	240	<b>9767</b>	<b>PAL-1/8-6</b>
<b>Pneumatischer Anschluss G1/4<sup>1)</sup></b>							
2	72	100	120	94	330	<b>9188</b>	<b>PAL-5-1/4-2</b>
3	104	132	152	126	405	<b>9189</b>	<b>PAL-5-1/4-3</b>
4	136	164	184	158	480	<b>9190</b>	<b>PAL-5-1/4-4</b>
5	168	196	216	190	555	<b>9191</b>	<b>PAL-5-1/4-5</b>
6	200	228	248	222	630	<b>9192</b>	<b>PAL-5-1/4-6</b>
<b>Pneumatischer Anschluss G1/2</b>							
2	139	181	213	164	770	<b>9492</b>	<b>PAL-1/2-2</b>
3	208	250	282	233	915	<b>9493</b>	<b>PAL-1/2-3</b>
4	277	319	351	302	1 060	<b>9494</b>	<b>PAL-1/2-4</b>
5	346	388	420	371	1 220	<b>9495</b>	<b>PAL-1/2-5</b>
6	415	457	489	440	1 370	<b>9496</b>	<b>PAL-1/2-6</b>

1) MOFH-3-1/4 ist nicht für Batteriemontage geeignet

## Zubehör

### Hohlschraube VT für Anschlussleiste PAL

Werkstoff-Hinweis:  
RoHS konform



<b>Bestellangaben</b>				
Pneumatischer Anschluss	Gewicht [g]	Werkstoff	Teile-Nr.	Typ
G1/8	6	Stahl, chromatiert	<b>8626</b>	<b>VT-1/8</b>
G1/8	15	Aluminium, eloxiert	<b>5928</b>	<b>VT-1/8-1<sup>1)2)</sup></b>
G1/4	15	Stahl, chromatiert	<b>206147</b>	<b>VT-1/4-2</b>
G1/2	30	Aluminium, eloxiert	<b>9986</b>	<b>VT-1/2</b>

- 1) für Ventile mit Anschluss G1/8  
2) Dichtringe im Lieferumfang enthalten

### Hutmutter VTM zum Verschließen von Reserveplätzen

Werkstoff:  
Aluminium-Knetlegierung



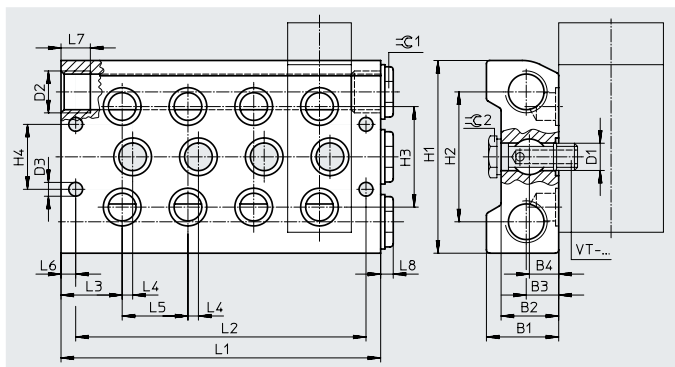
<b>Bestellangaben</b>			
Pneumatischer Anschluss	Gewicht [g]	Teile-Nr.	Typ
G1/8	5	<b>9768</b>	<b>VTM-1/8<sup>1)</sup></b>
G1/4	7	<b>3099</b>	<b>VTM-1/4</b>
G1/2	28	<b>9987</b>	<b>VTM-1/2</b>

- 1) für Ventile mit Anschluss G1/8

## Zubehör

### Anschlussblock PRS

Werkstoff:  
Aluminium, eloxiert



Typ	B1	B2	B3	B4	D1	D2	D3	H1	H2	H3	H4	L3	L4	L5	L6	L7	L8	±C 1	±C 2
PRS-1/8-...	28,5	22	12,5	10,8	G1/8	G3/8	6,6	80	56	38	28	23,5	7	27	7	12	5	8	14
PRS-1/4-...	34,5	27,5	14	14	G1/4	G1/2	6,6	92	62	48	31	29,2	5	31,4	7	14	6	10	17

Anzahl Ventilanschlüsse	L1	L2	Gewicht [g]	Teile-Nr.	Typ
<b>Pneumatischer Anschluss G1/8</b>					
2	81	67	360	11898	PRS-1/8-2-B
3	108	94	460	11899	PRS-1/8-3-B
4	135	121	625	11900	PRS-1/8-4-B
5	162	148	650	11901	PRS-1/8-5-B
6	189	175	750	11902	PRS-1/8-6-B
<b>Pneumatischer Anschluss G1/4</b>					
2	89,8	75,8	590	10185	PRS-1/4-2
3	121,2	107,2	750	10186	PRS-1/4-3
4	152,6	138,6	900	10187	PRS-1/4-4
5	184	170	1070	10188	PRS-1/4-5
6	215,4	201,4	1 230	10189	PRS-1/4-6

### Hohlschraube VT für Anschlussblock PRS

Werkstoff:  
Stahl, chromatiert



<b>Bestellangaben</b>			
Pneumatischer Anschluss	Gewicht [g]	Teile-Nr.	Typ
G1/8	17	11539	VT-1/8-PRSK
G1/4	32	9499	VT-1/4-PRS



## Zubehör

**Abdeckplatte PRSB**  
zum Verschließen von  
Reserveplätzen

Werkstoff:  
Aluminium



<b>Bestellangaben</b>			
Pneumatischer Anschluss	Gewicht [g]	Teile-Nr.	Typ
G1/8	55	<b>11687</b>	<b>PRSB-1/8</b>
G1/4	80	<b>11688</b>	<b>PRSB-1/4</b>

**Hohlschraube VT**  
für separate Druckluftzuführung  
am Ventil

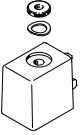
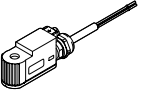
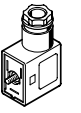
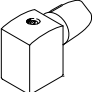
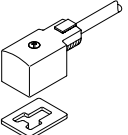
Werkstoff:  
Stahl, chromatiert




<b>Bestellangaben</b>			
Pneumatischer Anschluss	Gewicht [g]	Teile-Nr.	Typ
G1/8	16	<b>12634</b>	<b>VT-1/8-AJK-P</b>
G1/4	24	<b>12910</b>	<b>VT-1/8-AJS-P<sup>1)</sup></b>
G1/4	45	<b>12635</b>	<b>VT-1/4-AJ-P</b>

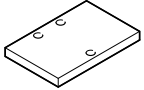
1) für Ventile mit Anschluss G1/8

Zubehör

Bestellangaben – Magnetspulen					
	Beschreibung	Spannung	Kabellänge [m]	Teile-Nr.	Typ
<b>F-Magnetspulen, ohne Steckdose</b>				Datenblätter → Internet: msfg	
		12 V DC	–	<b>34410</b>	<b>MSFG-12-OD</b>
		24 V DC und 42 V AC, 50 ... 60 Hz	–	<b>34411</b>	<b>MSFG-24/42-5 0/60-OD</b>
		42 V DC	–	<b>34413</b>	<b>MSFG-42-OD</b>
		24 V AC	–	<b>34415</b>	<b>MSFW-24-5 0/60-OD</b>
		48 V AC, 50 ... 60 Hz	–	<b>34418</b>	<b>MSFW-48-5 0/60-OD</b>
		110 V AC, 50 ... 60 Hz und 120 V AC, 60 Hz	–	<b>34420</b>	<b>MSFW-110-5 0/60-OD</b>
		230 V AC, 50 ... 60 Hz und 240 V AC, 60 Hz	–	<b>34422</b>	<b>MSFW-230-5 0/60-OD</b>
		240 V AC, 50 ... 60 Hz	–	<b>34424</b>	<b>MSFW-240-5 0/60-OD</b>
		explosionsgeschützt	24 V DC	–	<b>536931</b>
	24 V AC		–	<b>536932</b>	<b>MSFW-24-5 0/60-EX</b>
110 V AC	–		<b>536933</b>	<b>MSFW-110-5 0/60-EX</b>	
230 V AC	–		<b>536934</b>	<b>MSFW-230-5 0/60-EX</b>	
<b>F-Magnetspulen, Kabel mit offenem Ende, 3-adrig</b>					
	explosionsgeschützt	24 V DC	1	<b>8059804</b>	<b>VACF-B-K1-1-1-EX4-M</b>
			5	<b>8059805</b>	<b>VACF-B-K1-1-5-EX4-M</b>
			10	<b>8059806</b>	<b>VACF-B-K1-1-10-EX4-M</b>
			20	<b>8059807</b>	<b>VACF-B-K1-1-20-EX4-M</b>
		24 V AC	1	<b>8059808</b>	<b>VACF-B-K1-1A-1-EX4-M</b>
			5	<b>8059812</b>	<b>VACF-B-K1-16B-5-EX4-M</b>
		110 V AC	1	<b>8059811</b>	<b>VACF-B-K1-16B-1-EX4-M</b>
			5	<b>8059812</b>	<b>VACF-B-K1-16B-5-EX4-M</b>
		230 V AC	1	<b>8059809</b>	<b>VACF-B-K1-3A-1-EX4-M</b>
			5	<b>8059810</b>	<b>VACF-B-K1-3A-5-EX4-M</b>
<b>Bestellangaben – Steckdosen/Verbindungsleitung für F-Magnetspulen</b>					
	Beschreibung	Spannung	Kabellänge [m]	Teile-Nr.	Typ
<b>Steckdose, ohne Kabel, Kabelanschluss mit</b>				Datenblätter → Internet: mssd	
	Klemmschrauben (Kabelverschraubung Pg9)	–	–	<b>34431</b>	<b>MSSD-F</b>
	Klemmschrauben (Kabelverschraubung M16)	–	–	<b>539710</b>	<b>MSSD-F-M16</b>
	Schneidklemmtechnik (Kabelverschraubung M16)	–	–	<b>192746</b>	<b>MSSD-F-S-M16</b>
<b>Verbindungsleitung</b>				Datenblätter → Internet: kmf	
	Signalzustandsanzeige mit LED	24 V DC	2,5	<b>30935</b>	<b>KMF-1-24DC-2,5-LED</b>
			5	<b>30937</b>	<b>KMF-1-24DC-5-LED</b>
			10	<b>193458</b>	<b>KMF-1-24DC-10-LED</b>
	ohne Signalzustandsanzeige	bis 240 V	2,5	<b>30936</b>	<b>KMF-1-230AC-2,5</b>
			5	<b>30938</b>	<b>KMF-1-230AC-5</b>

## Zubehör

Bestellangaben – Leuchtdichtung			Datenblätter → Internet: mf-ld	
	Beschreibung	Spannung	Teile-Nr.	Typ
	für F-Magnetspulen	12 ... 24 V DC 230 V DC/V AC	<b>19143</b>	<b>MF-LD-12-24DC</b>
			<b>19144</b>	<b>MF-LD-230AC</b>

Bestellangaben – Platte					
	Beschreibung	Pneumatischer Anschluss	Teile-Nr.	Typ	
<b>für breite Magnetspulen</b>					
	Als Abstandshalter bei Verwendung breiterer Magnetspulen anderer Hersteller (Dicke 6,35 mm)	für 3/2-Wegeventile	G1/8	<b>541667</b>	<b>MPL-TC-3-18</b>
			G1/4	<b>541669</b>	<b>MPL-TC-3-14</b>
		für 5/2-Wegeventile	G1/8	<b>541668</b>	<b>MPL-TC-5-18</b>
			G1/4	<b>541670</b>	<b>MPL-TC-5-14</b>