

Pomelli a stella • DIN 6336 in acciaio inox pressofuso

24661.0050



Descrizione prodotto

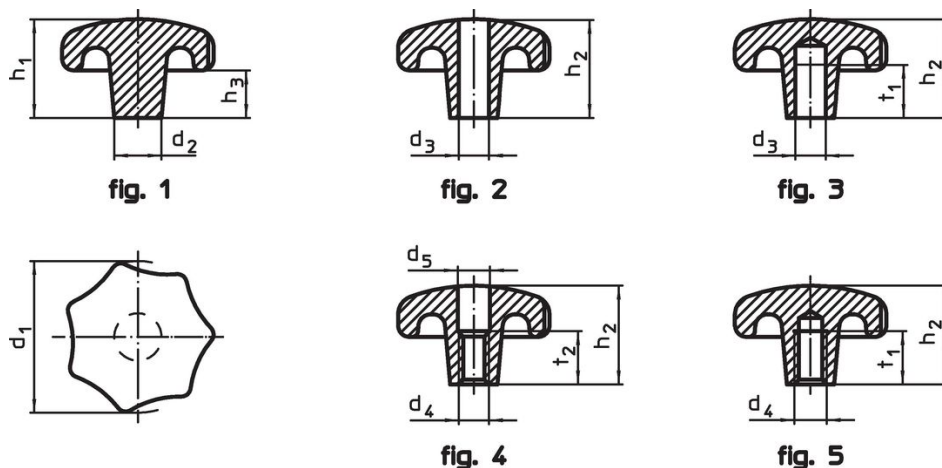
Queste impugnature a stella sono prodotte secondo DIN 6336.

Materiale

Impugnatura

- Acciaio inox A2, sabbiato opaco

Disegno



Caratteristiche

d ₁	Dimensioni				[g]	Codice
	d ₂	h ₁	h ₃			
Non lavorato, forma A – Fig. 1						
50	18	34	17		181	24661.0050

Conformità

Conforme alla normativa RoHS

Conforme alla Direttiva 2011/65/UE e alla Direttiva 2015/863.

Non contiene sostanze SVHC

Nessuna sostanza SVHC con più dello 0,1% p/p contenuto - elenco SVHC [REACH] aggiornato al 14.06.2023.

Non contiene sostanze della Proposition 65

Nessuna sostanza contemplata nella Proposition 65
<https://www.P65Warnings.ca.gov/>

Privo di minerali di conflitto

Questo prodotto non contiene sostanze designate come "minerali da conflitto" come tantalio, stagno, oro o tungsteno della Repubblica Democratica del Congo o dei paesi limitrofi.