

## Zungen für Kompressions-Drehriegel

### Artikelbeschreibung/Produktabbildungen

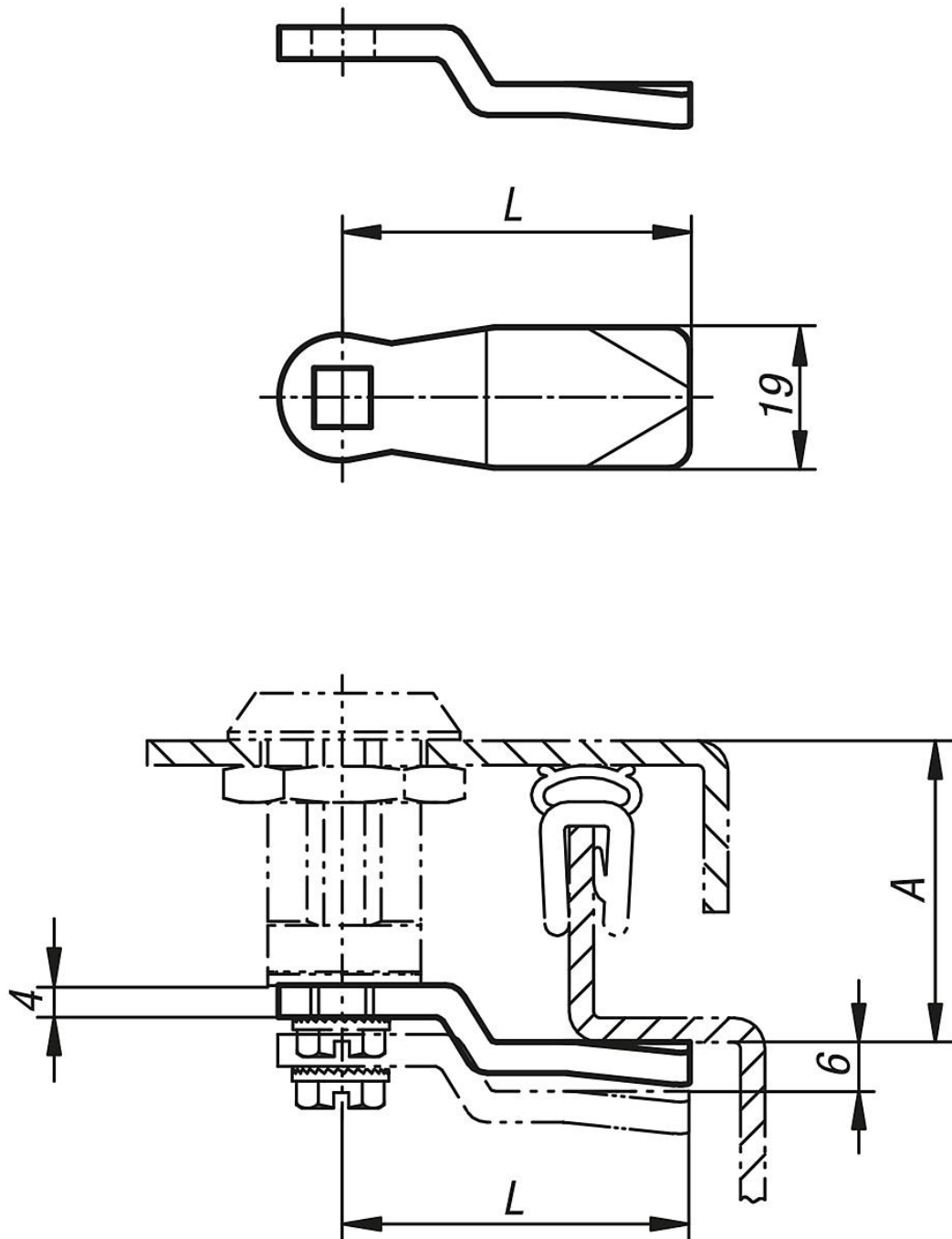


### Beschreibung

**Werkstoff:**  
Zunge Stahl.

**Ausführung:**  
verzinkt.

### Zeichnungen



**Zungen für Kompressions-Drehriegel****Artikelübersicht**

<b>Bestellnummer</b>	<b>A</b>	<b>L</b>
K0530.145X320	32	45
K0530.145X350	35	45
K0530.145X380	38	45
K0530.145X440	44	45
K0530.151X320	32	51