

Multigate MH24 F 17-2



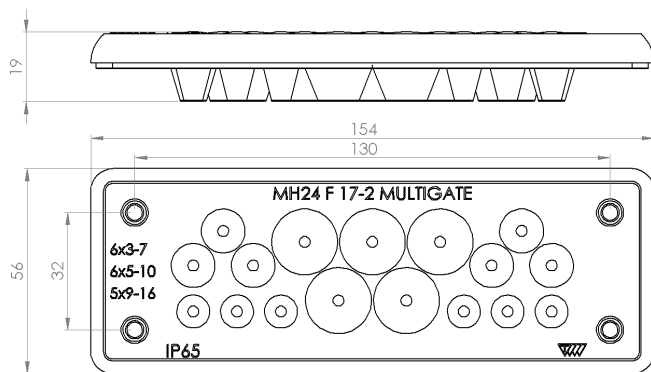
Multigate MH24 F 17-2 ist eine neue kunststoffverstärkte Kabeldurchführung die für verschiedene Kabel, Leitungen und Schläuche entwickelt worden ist. Die Baureihe 24 ist für die Ausbrüche geeignet, welche auch für 24-polige Industrie Steckverbinder vorgesehen sind.

Durch die hohe Leitungsdichte in dieser Bauform können Sie eine Vielzahl von Anwendungen mit Leitungen im Durchmesser von 3 bis 16mm einfach, flexibel und schnell montieren. Unser 2-fach Dichtungssystem bietet Schutz gemäß IP65 und benötigt keine weiteren Abdichtungen.

Die Multigates können für den Aussen- und Innenbereich eingesetzt werden, unsere halogenfreien Materialien sind feuerhemmend nach der UL94-V0 zertifiziert.

Multigate MH24 F 17-2 dient der Durchführung und Abdichtung von folgenden Leitungen:

3 – 7 mm	6 Stück	Art.Nr	Farbe
5 – 10 mm	6 Stück	107291	Schwarz
9 – 16 mm	5 Stück	107296	Lichtgrau



IP65 **HF** Halogenfrei

Trelleborg Industrial Products Finland Oy

Stefan Hülsiggensen
Regional Sales Manager Europe
+49 173 6465120
stefan.huelsiggensen@trelleborg.com

