

## Typenschlüssel

001	Baureihe
<b>KRP</b>	Verbindungsleitung, Dose Anschlussbild ZC, Furchschraube

002	Variante
<b>1</b>	Variante 1

003	Bemessungsbetriebsspannung [V]
<b>24</b>	24 V DC

004	Leitungslänge [m]
<b>2.5</b>	2.5
<b>5</b>	5

## Datenblatt

### Anschlussleitung KRP-1

- Anschlussleitung für den Anschluss von Relaisplatten, (Ventilinsel CPV10 und CPV14)
- vorkonfektioniert
- Kabellängen 2,5 m und 5 m
- Dose 2-polig
- nicht schleppkettene geeignet



#### Allgemeine Technische Daten

Elektrischer Anschluss	Dose gewinkelt, 2-polig	
Befestigungsart	mit Durchgangsbohrung	
Einbaulage	beliebig	
Kabelaufbau	[mm <sup>2</sup> ]	2x 0,25
Kabeldurchmesser	[mm]	3,5
Betriebsspannungsbereich	[V DC]	0 ... 26
	[V AC]	0 ... 20
Strombelastbarkeit	[A]	1
Schutzart	IP65	

#### Werkstoffe

Gehäuse	PUR
Steckkontakte	Bronze
Kabelmantel	PVC

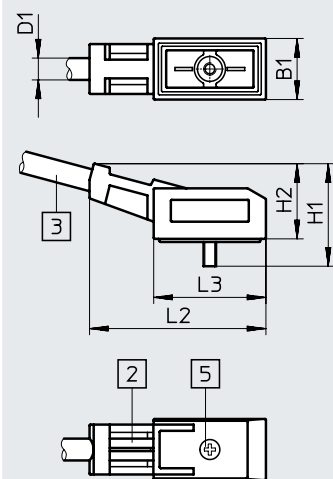
#### Betriebs- und Umweltbedingungen

Umgebungstemperatur	[°C]	-10 ... +50
CE-Zeichen (siehe Konformitätserklärung) <sup>1)</sup>	nach EU-RoHS-Richtlinie	

1) Weitere Informationen [www.festo.com/sp](http://www.festo.com/sp) → Zertifikate.

#### Abmessungen

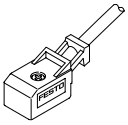
Download CAD-Daten → [www.festo.com](http://www.festo.com)

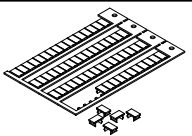


- [2] Aufnahme für Bezeichnungsschild (IBS-6x10)
- [3] 2-adriges Kabel 2,5 m oder 5 m (2x0,25 mm<sup>2</sup>)
- [5] Befestigungsschraube

Typ	B1	D1 ∅	H1	H2	L1	L2
KRP-1	9,8	3,4	16,4	12	28,3	18

## Datenblatt

Bestellangaben						
	Elektrischer Anschluss		Kabellänge [m]	Gewicht [g]	Teile-Nr.	Typ
	Feldgeräteseite	Steuerungsseite				
	Dose Anschlussbild ZC, Furchschraube	offenes Kabelende	2,5	49	<b>165612</b>	<b>KRP-1-24-2,5</b>
			5	94	<b>165613</b>	<b>KRP-1-24-5</b>

Bestellangaben – Zubehör				
			Teile-Nr.	Typ
	Bezeichnungsschilder, 64 Stück, im Rahmen	6x10 mm	<b>18576</b>	<b>IBS-6x10</b>