

Wskaźniki poziomu oleju z elektrycznym czujnikiem temperatury, wersja długa

Opis artykułu/ilustracje produktu



Opis

Materiał:

Korpus aluminiowy. Rura z poliwęglanu. Zaślepki z tworzywa. Pierścień uszczelniający „O” i uszczelka płaska z gumy (NBR). Reflektor z tworzywa sztucznego PVC. Śruby i nakrętki sześciokątne ze stali.

Wersja:

Wziernik przezroczysty.
Reflektor biały.
Śruby i nakrętki sześciokątne ocynkowane.

Wskazówka:

Dodatkowo do kontroli optycznej wskaźniki poziomu oleju mogą wysyłać sygnał elektryczny, kiedy temperatura cieczy wewnątrz zbiornika osiągnie próg 70°C. Monitorowanie temperatury następuje za pomocą przełącznika termicznego (bimetalicznego). Przy osiągnięciu określonej temperatury zależnie od modelu obwód elektryczny jest zamykany (NO) lub otwierany (NC) przez czujnik. Maksymalne ciśnienie wynosi 1 bar. Maksymalny moment dokręcania śrub mocujących wynosi 5 Nm. Wziernik wykazuje dobrą odporność mechaniczną i jest odporny na działanie oleju mineralnego, benzyny, środków smarnych, nafty, rozpuszczalników oraz większości substancji chemicznych. Należy unikać kontaktu z roztworami zawierającymi alkohol oraz z gorącą wodą.

Zakres temperatury:

Maksymalna temperatura robocza: 75°C.

Montaż:

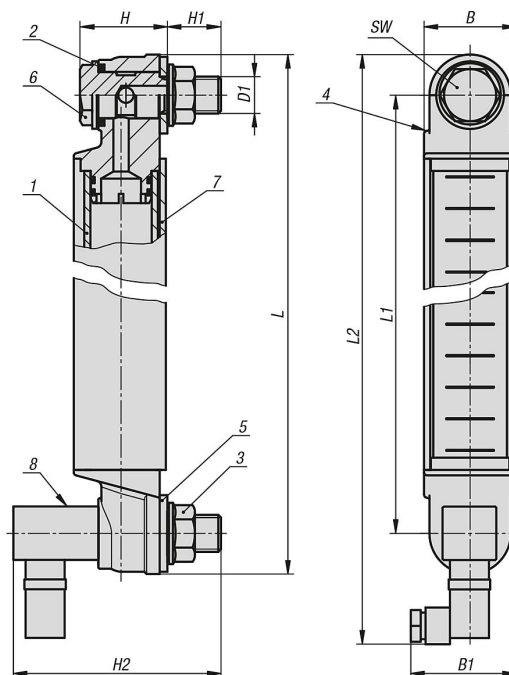
Wskaźnik poziomu oleju jest mocowany za pomocą dwóch otworów gwintowanych M12 lub alternatywnie za pomocą dwóch otworów o $\varnothing 12,2 \text{ mm}$ ($\pm 0,2 \text{ mm}$) z nakrętkami kołnierzowymi. Rozstaw pomiędzy otworami montażowymi = $L1 \pm 0,5$.

Wskazówka dotycząca planu:

- 1) wziernik
- 2) pierścień uszczelniający
- 3) nakrętka kołnierzowa M12
- 4) zaślepka z tworzywa sztucznego
- 5) uszczelka płaska
- 6) śruba drążona M12
- 7) obudowa aluminiowa
- 8) czujnik temperatury

Wskaźniki poziomu oleju z elektrycznym czujnikiem temperatury, wersja długa

Rysunki



Przegląd artykułów

Wskaźniki poziomu oleju z elektrycznym czujnikiem temperatury, wersja długa

Nr Zamówienia	Wersja 2	B	B1	D1	H	H1	H2	L	L1	L2	SW	Liczba śrub mocujących
K1429.1300	zestyk zwierny	30	39	M12	30	16,5	80	326,6	300	358,3	17	2
K1429.2300	zestyk rozwierny	30	39	M12	30	16,5	80	326,6	300	358,3	17	2
K1429.1400	zestyk zwierny	30	39	M12	30	16,5	80	426,6	400	458,3	17	2
K1429.2400	zestyk rozwierny	30	39	M12	30	16,5	80	426,6	400	458,3	17	2
K1429.1500	zestyk zwierny	30	39	M12	30	16,5	80	526,6	500	558,3	17	2
K1429.2500	zestyk rozwierny	30	39	M12	30	16,5	80	526,6	500	558,3	17	2