



Abbildung ähnlich

Leistungsschalter Baugröße S3 für den Anlagenschutz ohne Phasenausfallschutz
A-Auslöser 80...100 A N-Auslöser 1300 A Schraubanschluss
Standardschaltvermögen

Produkt-Markennamen	SIRIUS
Produkt-Bezeichnung	Leistungsschalter
Ausführung des Produkts	für Anlagenschutz
Produkttyp-Bezeichnung	3RV2
Allgemeine technische Daten	
Baugröße des Leistungsschalters	S3
Baugröße des Schützes kombinierbar firmenspezifisch	S3
Produktweiterung Hilfsschalter	Ja
Verlustleistung [W] bei Bemessungswert Strom	
• bei AC bei warmem Betriebszustand	44 W
• bei AC bei warmem Betriebszustand je Pol	14,7 W
Isolationsspannung bei Verschmutzungsgrad 3 bei AC Bemessungswert	1 000 V
Stoßspannungsfestigkeit Bemessungswert	8 kV
Schockfestigkeit gemäß IEC 60068-2-27	25g / 11 ms Sinus
mechanische Lebensdauer (Schaltspiele)	
• der Hauptkontakte typisch	25 000
• der Hilfskontakte typisch	25 000
elektrische Lebensdauer (Schaltspiele) typisch	25 000
Referenzkennzeichen gemäß IEC 81346-2:2009	Q
RoHS-Richtlinie (Datum)	03/01/2017
SVHC Stoffname	Blei - 7439-92-1
Umgebungsbedingungen	
Aufstellungshöhe bei Höhe über NN maximal	2 000 m
Umgebungstemperatur	
• während Betrieb	-20 ... +60 °C
• während Lagerung	-50 ... +80 °C
• während Transport	-50 ... +80 °C
relative Luftfeuchte während Betrieb	10 ... 95 %
Hauptstromkreis	
Polzahl für Hauptstromkreis	3
einstellbarer Ansprechwert Strom des stromabhängigen Überlastauslösers	80 ... 100 A
Betriebsspannung	
• Bemessungswert	20 ... 690 V
• bei AC-3 Bemessungswert maximal	690 V
• bei AC-3e Bemessungswert maximal	690 V
Betriebsfrequenz Bemessungswert	50 ... 60 Hz
Betriebsstrom Bemessungswert	100 A
Betriebsstrom	

<ul style="list-style-type: none"> • bei AC-3 bei 400 V Bemessungswert 	100 A
<ul style="list-style-type: none"> • bei AC-3e bei 400 V Bemessungswert 	100 A
Betriebsleistung	
<ul style="list-style-type: none"> • bei AC-3 <ul style="list-style-type: none"> — bei 230 V Bemessungswert — bei 400 V Bemessungswert — bei 500 V Bemessungswert — bei 690 V Bemessungswert • bei AC-3e <ul style="list-style-type: none"> — bei 230 V Bemessungswert — bei 400 V Bemessungswert — bei 500 V Bemessungswert — bei 690 V Bemessungswert 	30 kW 45 kW 55 kW 90 kW 30 kW 45 kW 55 kW 90 kW
Schalzhäufigkeit	
<ul style="list-style-type: none"> • bei AC-3 maximal • bei AC-3e maximal 	15 1/h 15 1/h
Hilfsstromkreis	
Anzahl der Öffner für Hilfskontakte	0
Anzahl der Schließer für Hilfskontakte	0
Anzahl der Wechsler für Hilfskontakte	0
Schutz-/ Überwachungsfunktion	
Produktfunktion	
<ul style="list-style-type: none"> • Erdschlusserkennung • Phasenausfallerkennung 	Nein Nein
Auslöseklasse	CLASS 10
Ausführung des Überlastauslösers	thermisch
Ausschaltvermögen Grenzkurzschlussstrom (I_{cu})	
<ul style="list-style-type: none"> • bei AC bei 240 V Bemessungswert • bei AC bei 400 V Bemessungswert • bei AC bei 500 V Bemessungswert • bei AC bei 690 V Bemessungswert 	100 kA 65 kA 8 kA 5 kA
Ausschaltvermögen Betriebskurzschlussstrom (I_{cs}) bei AC	
<ul style="list-style-type: none"> • bei 400 V Bemessungswert • bei 500 V Bemessungswert • bei 690 V Bemessungswert 	30 kA 4 kA 3 kA
Ansprechwert Strom des unverzögerten Kurzschlussauslösers	1 300 A
Kurzschluss-Schutz	
Produktfunktion Kurzschluss-Schutz	Ja
Ausführung des Kurzschlussauslösers	magnetisch
Einbau/ Befestigung/ Abmessungen	
Einbaulage	beliebig
Befestigungsart	Schraub- und Schnappbefestigung auf Hutschiene 35 mm nach DIN EN 60715
Höhe	165 mm
Breite	70 mm
Tiefe	176 mm
einzuhaltender Abstand	
<ul style="list-style-type: none"> • bei Reihenmontage seitwärts • zu geerdeten Teilen bei 400 V <ul style="list-style-type: none"> — abwärts — aufwärts — seitwärts • zu spannungsführenden Teilen bei 400 V <ul style="list-style-type: none"> — abwärts — aufwärts — seitwärts • zu geerdeten Teilen bei 500 V <ul style="list-style-type: none"> — abwärts — aufwärts — seitwärts • zu spannungsführenden Teilen bei 500 V 	0 mm 70 mm 70 mm 10 mm 70 mm 70 mm 10 mm 110 mm 110 mm 10 mm

— abwärts	110 mm
— aufwärts	110 mm
— seitwärts	10 mm
• zu geerdeten Teilen bei 690 V	
— abwärts	150 mm
— aufwärts	150 mm
— seitwärts	30 mm
• zu spannungsführenden Teilen bei 690 V	
— abwärts	150 mm
— aufwärts	150 mm
— seitwärts	30 mm

Anschlüsse/ Klemmen

Ausführung des elektrischen Anschlusses • für Hauptstromkreis	Schraubanschluss
Anordnung des elektrischen Anschlusses für Hauptstromkreis	oben und unten
Art der anschließbaren Leiterquerschnitte • für Hauptkontakte — eindrätig — eindrätig oder mehrdrätig — feindrätig mit Aderendbearbeitung — feindrätig ohne Aderendbearbeitung	2x (2,5 ... 16 mm ²) 2x (2,5 ... 50 mm ²), 1x (10 ... 70 mm ²) 2x (2,5 ... 35 mm ²), 1x (2,5 ... 50 mm ²) 2x (10 ... 35 mm ²), 1x (10 ... 50 mm ²)
Anzugsdrehmoment • für Hauptkontakte bei Ringkabelschuh	4,5 ... 6 N·m
Außendurchmesser des verwendbaren Ringkabelschuhs maximal	19 mm
Anzugsdrehmoment • für Hauptkontakte bei Schraubanschluss	4,5 ... 6 N·m
Ausführung des Gewindes der Anschlusschraube • für Hauptkontakte	M8

Sicherheitsrelevante Kenngrößen

B10-Wert • bei hoher Anforderungsrate gemäß SN 31920	5 000
Anteil gefährbringender Ausfälle • bei niedriger Anforderungsrate gemäß SN 31920 • bei hoher Anforderungsrate gemäß SN 31920	50 % 50 %
Ausfallrate [FIT] • bei niedriger Anforderungsrate gemäß SN 31920	50 FIT
T1-Wert für Proof-Test Intervall oder Gebrauchsdauer gemäß IEC 61508	10 a
Schutzart IP frontseitig gemäß IEC 60529	IP20
Berührungsschutz frontseitig gemäß IEC 60529	fingersicher bei senkrechter Berührung von vorne
Ausführung der Anzeige für Schaltzustand	Knebel

Approbationen/ Zertifikate

allgemeine Produktzulassung	Konformitätserklärung	Prüfbescheinigungen
-----------------------------	-----------------------	---------------------

[Bestätigungen](#)

[KC](#)



EG-Konf.

[spezielle Prüfbescheinigungen](#)

Prüfbescheinigungen

Marine / Schiffbau

[Typprüfbescheinigung/Werkzeugnis](#)



Marine / Schiffbau

Sonstige

Railway



Umwelt

[Umweltbestätigung](#)

Weitere Informationen

Siemens hat beschlossen, sich aus dem russischen Markt zurückzuziehen (siehe hier).

<https://press.siemens.com/global/en/pressrelease/siemens-wind-down-russian-business>

Siemens arbeitet an der Erneuerung der aktuellen EAC-Zertifikate.

Bitte erkundigen Sie sich nach dem Status der Gültigkeit der EAC-Zertifizierung, wenn Sie beabsichtigen, diese Produkte in einen EAC-relevanten Markt (mit Ausnahme von Russland oder Weißrussland) zu importieren oder anzubieten.

Informationen zur Verpackung

<https://support.industry.siemens.com/cs/ww/de/view/109813875>

Information- and Downloadcenter (Kataloge, Broschüren,...)

<https://www.siemens.de/ic10>

Industry Mall (Online-Bestellsystem)

<https://mall.industry.siemens.com/mall/de/de/Catalog/product?mlfb=3RV2041-4MA10-0DA0>

CAX-Online-Generator

<http://support.automation.siemens.com/WW/CAXorder/default.aspx?lang=de&mlfb=3RV2041-4MA10-0DA0>

Service&Support (Handbücher, Betriebsanleitungen, Zertifikate, Kennlinien, FAQs,...)

<https://support.industry.siemens.com/cs/ww/de/ps/3RV2041-4MA10-0DA0>

Bilddatenbank (Produktfotos, 2D-Maßzeichnungen, 3D-Modelle, Geräteschaltpläne, EPLAN Makros, ...)

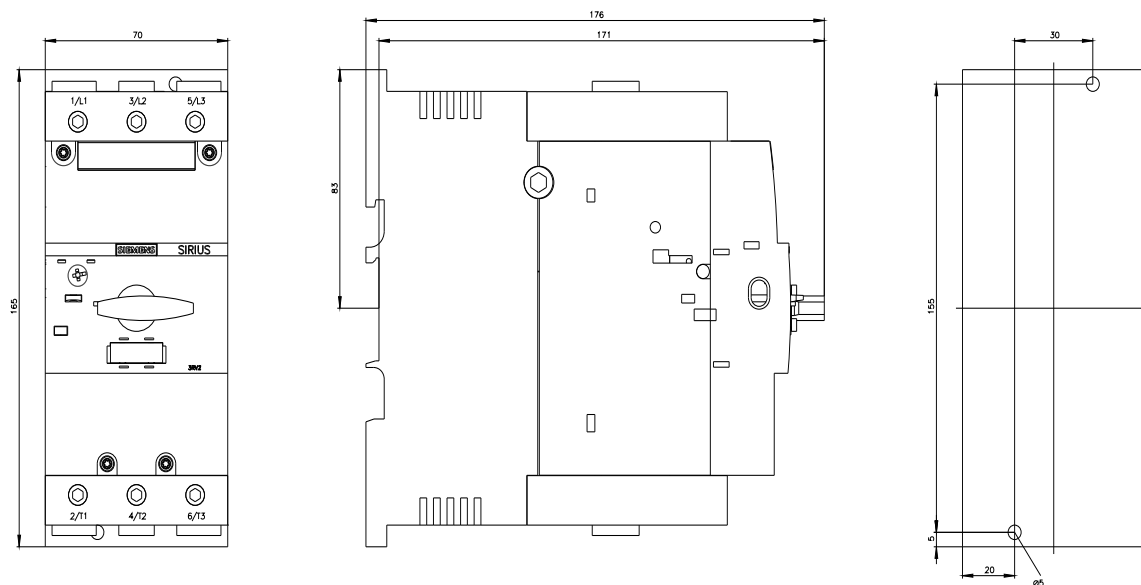
http://www.automation.siemens.com/bilddb/cax_de.aspx?mlfb=3RV2041-4MA10-0DA0&lang=de

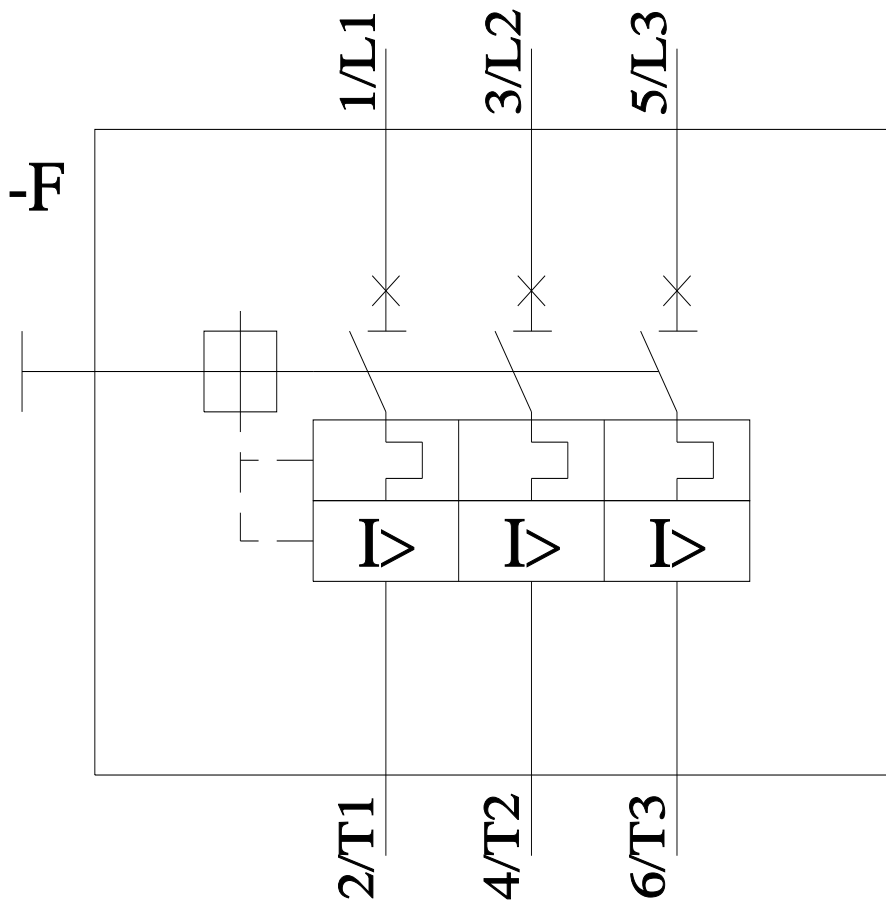
Kennlinien: Auslöseverhalten, I²t, Durchlassstrom

<https://support.industry.siemens.com/cs/ww/de/ps/3RV2041-4MA10-0DA0/char>

Weitere Kennlinien (z. B. Elektrische Lebensdauer, Schalthäufigkeit)

<http://www.automation.siemens.com/bilddb/index.aspx?view=Search&mlfb=3RV2041-4MA10-0DA0&objecttype=14&gridview=view1>





letzte Änderung:

05.09.2023