

Betriebsanleitung

Zweikanaliger Ex-Speisetrenner für
4 ... 20 mA-Sensoren

VEGATRENN 142



Document ID: 65695



VEGA

Inhaltsverzeichnis

1	Zu diesem Dokument.....	3
1.1	Funktion	3
1.2	Zielgruppe	3
1.3	Verwendete Symbolik.....	3
2	Zu Ihrer Sicherheit	4
2.1	Autorisiertes Personal	4
2.2	Bestimmungsgemäße Verwendung.....	4
2.3	Warnung vor Fehlgebrauch	4
2.4	Allgemeine Sicherheitshinweise.....	4
2.5	Sicherheitshinweise für Ex-Bereiche	5
3	Produktbeschreibung.....	6
3.1	Aufbau.....	6
3.2	Arbeitsweise.....	6
3.3	Bedienung.....	6
3.4	Verpackung, Transport und Lagerung.....	7
4	Montieren.....	8
4.1	Allgemeine Hinweise.....	8
5	An die Spannungsversorgung anschließen.....	9
5.1	Anschluss vorbereiten	9
5.2	Anschlussschritte	10
5.3	Anschlussplan.....	11
6	In Betrieb nehmen.....	12
6.1	Bediensystem	12
6.2	Bedienelemente	12
7	Diagnose und Service	14
7.1	Instandhalten.....	14
7.2	Störungen beseitigen	14
7.3	Vorgehen im Reparaturfall	14
8	Ausbauen.....	16
8.1	Ausbauschritte	16
8.2	Entsorgen.....	16
9	Zertifikate und Zulassungen	17
9.1	Zulassungen für Ex-Bereiche	17
9.2	EU-Konformität.....	17
9.3	SIL-Konformität (optional).....	17
9.4	Umweltmanagementsystem	17
10	Anhang.....	18
10.1	Technische Daten.....	18
10.2	Maße.....	20
10.3	Gewerbliche Schutzrechte	21
10.4	Warenzeichen	21

1 Zu diesem Dokument

1.1 Funktion

Die vorliegende Anleitung liefert Ihnen die erforderlichen Informationen für Montage, Anschluss und Inbetriebnahme sowie wichtige Hinweise für Wartung, Störungsbeseitigung, den Austausch von Teilen und die Sicherheit des Anwenders. Lesen Sie diese deshalb vor der Inbetriebnahme und bewahren Sie sie als Produktbestandteil in unmittelbarer Nähe des Gerätes jederzeit zugänglich auf.

1.2 Zielgruppe

Diese Betriebsanleitung richtet sich an ausgebildetes Fachpersonal. Der Inhalt dieser Anleitung muss dem Fachpersonal zugänglich gemacht und umgesetzt werden.

1.3 Verwendete Symbolik



Document ID

Dieses Symbol auf der Titelseite dieser Anleitung weist auf die Document ID hin. Durch Eingabe der Document ID auf www.vega.com kommen Sie zum Dokumenten-Download.



Information, Hinweis, Tipp: Dieses Symbol kennzeichnet hilfreiche Zusatzinformationen und Tipps für erfolgreiches Arbeiten.



Hinweis: Dieses Symbol kennzeichnet Hinweise zur Vermeidung von Störungen, Fehlfunktionen, Geräte- oder Anlagenschäden.



Vorsicht: Nichtbeachten der mit diesem Symbol gekennzeichneten Informationen kann einen Personenschaden zur Folge haben.



Warnung: Nichtbeachten der mit diesem Symbol gekennzeichneten Informationen kann einen ernsthaften oder tödlichen Personenschaden zur Folge haben.



Gefahr: Nichtbeachten der mit diesem Symbol gekennzeichneten Informationen wird einen ernsthaften oder tödlichen Personenschaden zur Folge haben.



Ex-Anwendungen

Dieses Symbol kennzeichnet besondere Hinweise für Ex-Anwendungen.



Liste

Der vorangestellte Punkt kennzeichnet eine Liste ohne zwingende Reihenfolge.



Handlungsfolge

Vorangestellte Zahlen kennzeichnen aufeinander folgende Handlungsschritte.



Batterieentsorgung

Dieses Symbol kennzeichnet besondere Hinweise zur Entsorgung von Batterien und Akkus.

2 Zu Ihrer Sicherheit

2.1 Autorisiertes Personal

Sämtliche in dieser Dokumentation beschriebenen Handhabungen dürfen nur durch ausgebildetes und vom Anlagenbetreiber autorisiertes Fachpersonal durchgeführt werden.

Bei Arbeiten am und mit dem Gerät ist immer die erforderliche persönliche Schutzausrüstung zu tragen.

2.2 Bestimmungsgemäße Verwendung

Das VEGATRENN 142 ist ein [Ex ia]-Speisetrenner mit separater Spannungsversorgung zum Anschluss von 4 ... 20 mA/HART-Sensoren in Zweileiterausführung.

Detaillierte Angaben zum Anwendungsbereich finden Sie in Kapitel "*Produktbeschreibung*".

Die Betriebssicherheit des Gerätes ist nur bei bestimmungsgemäßer Verwendung entsprechend den Angaben in der Betriebsanleitung sowie in den evtl. ergänzenden Anleitungen gegeben.

2.3 Warnung vor Fehlgebrauch

Bei nicht sachgerechter oder nicht bestimmungsgemäßer Verwendung können von diesem Produkt anwendungsspezifische Gefahren ausgehen, so z. B. ein Überlauf des Behälters durch falsche Montage oder Einstellung. Dies kann Sach-, Personen- oder Umweltschäden zur Folge haben. Weiterhin können dadurch die Schutzzeigenschaften des Gerätes beeinträchtigt werden.

2.4 Allgemeine Sicherheitshinweise

Das Gerät entspricht dem Stand der Technik unter Beachtung der üblichen Vorschriften und Richtlinien. Es darf nur in technisch einwandfreiem und betriebssicherem Zustand betrieben werden. Der Betreiber ist für den störungsfreien Betrieb des Gerätes verantwortlich. Beim Einsatz in aggressiven oder korrosiven Medien, bei denen eine Fehlfunktion des Gerätes zu einer Gefährdung führen kann, hat sich der Betreiber durch geeignete Maßnahmen von der korrekten Funktion des Gerätes zu überzeugen.

Durch den Anwender sind die Sicherheitshinweise in dieser Betriebsanleitung, die landesspezifischen Installationsstandards sowie die geltenden Sicherheitsbestimmungen und Unfallverhütungsvorschriften zu beachten.

Eingriffe über die in der Betriebsanleitung beschriebenen Handhabungen hinaus dürfen aus Sicherheits- und Gewährleistungsgründen nur durch vom Hersteller autorisiertes Personal vorgenommen werden. Eigenmächtige Umbauten oder Veränderungen sind ausdrücklich untersagt. Aus Sicherheitsgründen darf nur das vom Hersteller benannte Zubehör verwendet werden.

Um Gefährdungen zu vermeiden, sind die auf dem Gerät angebrachten Sicherheitskennzeichen und -hinweise zu beachten.

2.5 Sicherheitshinweise für Ex-Bereiche

Bei Anwendungen in explosionsgeschützten Bereichen (Ex) dürfen nur Geräte mit entsprechender Ex-Zulassung eingesetzt werden.

Beachten Sie dabei die Ex-spezifischen Sicherheitshinweise. Diese sind Bestandteil der Betriebsanleitung und liegen jedem Gerät mit Ex-Zulassung bei.

3 Produktbeschreibung

3.1 Aufbau

Lieferumfang

Der Lieferumfang besteht aus:

- VEGATRENN 142
- Dokumentation
 - Dieser Betriebsanleitung
 - Ex-spezifischen "Sicherheitshinweisen" (je nach Ausführung)
 - Ggf. weiteren Bescheinigungen

Typschild

Das Typschild enthält die wichtigsten Daten zur Identifikation und zum Einsatz des Gerätes:

- Gerätetyp
- Informationen über Zulassungen
- Technische Daten
- Seriennummer des Gerätes
- QR-Code für Gerätedokumentation
- Herstellerinformationen

Dokumente und Software

Gehen Sie auf "www.vega.com" und geben Sie im Suchfeld die Seriennummer Ihres Gerätes ein.

Dort finden Sie folgendes zum Gerät:

- Auftragsdaten
- Dokumentation
- Software

Alternativ finden Sie alles über Ihr Smartphone:

- QR-Code auf dem Typschild des Gerätes scannen oder
- Seriennummer manuell in die VEGA Tools-App eingeben (kostenfrei verfügbar in den jeweiligen Stores)

3.2 Arbeitsweise

Anwendungsbereich

Das VEGATRENN 142 ist ein zweikanaliger [EEx ia]-Speisetrenner mit separater Spannungsversorgung zum Anschluss von zwei 4 ... 20 mA/HART-Sensoren in Zweileiterausführung. Als zugehöriges elektrisches Betriebsmittel stellt es eine galvanische Trennung zwischen Sensorstromkreis und Auswertstromkreis und dadurch zwischen Ex- und Nicht-Ex-Bereich sicher.

Funktionsprinzip

Eine eingebaute Messumformerspeisung versorgt den angeschlossenen Sensor mit Energie. Der vom Sensor geprägte Strom (4 ... 20 mA) wird linear und galvanisch getrennt zum Ausgang übertragen. Das Gerät ist HART-transparent, d. h. die HART-Signale werden bidirektional zwischen Eingang und Ausgang übertragen.

3.3 Bedienung

Am VEGATRENN 142 selbst ist keine Bedienung oder Konfiguration erforderlich. Hinter der aufklappbaren Frontblende befinden sich HART-Kommunikationsbuchsen, mit denen eine Parametrierung

der angeschlossenen Sensoren vorgenommen werden kann. Die Bedienung der angeschlossenen Sensoren erfolgt vorzugsweise über einen Windows-PC mit einer Parametrierungssoftware wie PACTware und entsprechendem DTM. Zum Anschluss des PCs ist der Schnittstellenadapter VEGACONNECT oder ein HART-Modem erforderlich.

3.4 Verpackung, Transport und Lagerung

Verpackung

Ihr Gerät wurde auf dem Weg zum Einsatzort durch eine Verpackung geschützt. Dabei sind die üblichen Transportbeanspruchungen durch eine Prüfung in Anlehnung an ISO 4180 abgesichert.

Bei Standardgeräten besteht die Verpackung aus Karton, ist umweltverträglich und wieder verwertbar. Bei Sonderausführungen wird zusätzlich PE-Schaum oder PE-Folie verwendet. Entsorgen Sie das anfallende Verpackungsmaterial über spezialisierte Recyclingbetriebe.

Transport

Der Transport muss unter Berücksichtigung der Hinweise auf der Transportverpackung erfolgen. Nichtbeachtung kann Schäden am Gerät zur Folge haben.

Transportinspektion

Die Lieferung ist bei Erhalt unverzüglich auf Vollständigkeit und eventuelle Transportschäden zu untersuchen. Festgestellte Transportschäden oder verdeckte Mängel sind entsprechend zu behandeln.

Lagerung

Die Packstücke sind bis zur Montage verschlossen und unter Beachtung der außen angebrachten Aufstell- und Lagermarkierungen aufzubewahren.

Packstücke, sofern nicht anders angegeben, nur unter folgenden Bedingungen lagern:

- Nicht im Freien aufbewahren
- Trocken und staubfrei lagern
- Keinen aggressiven Medien aussetzen
- Vor Sonneneinstrahlung schützen
- Mechanische Erschütterungen vermeiden

Lager- und Transporttemperatur

- Lager- und Transporttemperatur siehe Kapitel "*Anhang - Technische Daten - Umgebungsbedingungen*"
- Relative Luftfeuchte 20 ... 85 %

4 Montieren

4.1 Allgemeine Hinweise

Montagemöglichkeiten

Das VEGATRENN 142 ist für Tragschienenmontage (Hutschiene 35 x 7,5 nach DIN EN 50022/60715) konstruiert. Durch die Schutzart IP20 ist das Gerät zum Einbau in Schaltschränken vorgesehen. Es ist waagrecht und senkrecht montierbar.



Hinweis:

Bei der bündigen Montage von mehreren Geräten ohne Abstand zueinander darf die Umgebungstemperatur am Einbauort des Gerätes 60 °C nicht überschreiten. Im Bereich der Lüftungsschlitze muss ein Abstand von min. 2 cm zum nächsten Bauteil eingehalten werden.



Das VEGATRENN 142 ist ein zugehöriges eigensicheres Betriebsmittel und darf nicht in explosionsgefährdeten Bereichen der Zonen 0/1 installiert werden. Ein gefahrloser Betrieb ist nur bei Beachtung der Betriebsanleitung und der EU-Baumusterprüfbescheinigung sichergestellt. Das VEGATRENN 142 darf nicht geöffnet werden.

Beim Einbau muss ein Abstand von 50 mm (Fadenmaß) zu den eigensicheren Klemmen sichergestellt sein.

Umgebungsbedingungen

Das Gerät ist für normale und erweiterte Umgebungsbedingungen nach DIN/EN/IEC/ANSI/ISA/UL/CSA 61010-1 geeignet.

Stellen Sie sicher, dass die in Kapitel "*Technische Daten*" angegebenen Umwelt- und Umgebungsbedingungen eingehalten werden.

5 An die Spannungsversorgung anschließen

5.1 Anschluss vorbereiten

Sicherheitshinweise

Beachten Sie grundsätzlich folgende Sicherheitshinweise:



Warnung:

Nur in spannungslosem Zustand anschließen.

- Nur in spannungslosem Zustand anschließen
- Falls Überspannungen zu erwarten sind, Überspannungsschutzgeräte installieren



Hinweis:

Installieren Sie eine gut zugängliche Trennvorrichtung für das Gerät. Die Trennvorrichtung muss für das Gerät gekennzeichnet sein (IEC/EN 61010).

Sicherheitshinweise für Ex-Anwendungen



In explosionsgefährdeten Bereichen müssen die entsprechenden Vorschriften, Konformitäts- und Baumusterprüfbescheinigungen der Sensoren und der Versorgungsgeräte beachtet werden.

Spannungsversorgung

Die Daten für die Spannungsversorgung finden Sie in Kapitel "*Technische Daten*".

Anschlusskabel

Die Spannungsversorgung des VEGATRENN 142 wird mit handelsüblichem Kabel entsprechend den landesspezifischen Installationsstandards angeschlossen.

Stellen Sie sicher, dass das verwendete Kabel die für die maximal auftretende Umgebungstemperatur erforderliche Temperaturbeständigkeit und Brandsicherheit aufweist.

Die Sensoren werden mit handelsüblichem zweiadrigem Kabel ohne Abschirmung angeschlossen. Falls elektromagnetische Einstrahlungen zu erwarten sind, die über den Prüfwerten der EN 61326 für industrielle Bereiche liegen, sollte abgeschirmtes Kabel verwendet werden. Im HART-Multidrop-Betrieb ist die Kabelschirmung generell erforderlich.

Kabelschirmung und Erdung

Legen Sie die Kabelschirmung beidseitig auf Erdpotenzial. Im Sensor muss die Abschirmung direkt an die innere Erdungsklemme angeschlossen werden. Die äußere Erdungsklemme am Sensorgehäuse muss niederimpedant mit dem Potenzialausgleich verbunden sein.

Falls Potenzialausgleichsströme zu erwarten sind, muss die Verbindung auf der Auswerteseite über einen Keramik Kondensator (z. B. 1 nF, 1500 V) hergestellt werden. Die niederfrequenten Potenzialausgleichsströme werden nun unterbunden, die Schutzwirkung für die hochfrequenten Störsignale bleibt dennoch erhalten.

Anschlusskabel für Ex-Anwendungen



Bei Ex-Anwendungen sind die entsprechenden Errichtungsvorschriften zu beachten. Insbesondere ist sicherzustellen, dass keine Potenzialausgleichsströme über den Kabelschirm fließen. Dies kann bei der beidseitigen Erdung durch den zuvor beschriebenen Einsatz eines Kondensators oder durch einen separaten Potenzialausgleich erreicht werden.

HART-Kommunikation

Das Gerät verfügt über frontseitige Kommunikationsbuchsen zum Anschluss eines VEGACONNECT oder sonstigen HART-Bediengeräts sowie einen integrierten HART-Widerstand.

Ist der Widerstand des angeschlossenen Auswertsystems kleiner $230\ \Omega$, wird das digitale Bediensignal stark gedämpft bzw. kurzgeschlossen. Die digitale Kommunikation mit dem PC ist somit nicht mehr möglich. Bei diesen niederohmigen Auswertsystemen muss deshalb ein Widerstand von ca. $230\ \Omega$ in die 4 ... 20 mA-Leitung eingeschleift werden. Dieser Widerstand ist im VEGATRENN 142 bereits integriert und kann über die Auswahl der entsprechenden Anschlussklemmen ausgewählt werden.

Im Sensorstromkreis ist für den direkten Anschluss eines HART-Masters kein zusätzlicher Widerstand nötig. Beim Anschluss eines VEGADIS 82 muss der Kommunikationswiderstand im VEGADIS 82 deaktiviert werden.

HART-Multidrop-Betrieb

Im HART-Multidrop-Betrieb werden die Messwerte auf der gleichen Leitung (Bus) als digitale HART-Signale übertragen. Eine analoge 4 ... 20 mA-Übertragung ist nicht möglich, der Strom wird auf 4 mA begrenzt. Jedem angeschlossenen Sensor muss eine eigene, einmalige Adresse (Adressbereich 1-15) zugewiesen werden. In dieser Betriebsart können an einen Kanal bis zu fünf Sensoren angeschlossen werden.

**Information:**

Beachten Sie bei Verwendung des HART-Widerstandes, dass an diesem ein zusätzlicher Spannungsabfall entsteht. Details finden Sie hierzu in Kapitel "*Technische Daten*".

5.2 Anschlusschritte

Die steckbaren Anschlussklemmen können bei Bedarf zum bequemen Anschluss abgezogen werden. Zum elektrischen Anschluss gehen Sie wie folgt vor:

1. Gerät wie im vorherigen Kapitel beschrieben montieren
2. Sensorleitung 2 an Klemme 4/5 anschließen, ggf. Abschirmung auflegen
3. Sensorleitung 1 an Klemme 1/2 anschließen, ggf. Abschirmung auflegen
4. Stromlos geschaltete Spannungsversorgung an Klemme 16/17 anschließen
5. Auswertstromkreis 2, z. B. von SPS an Klemme 14/15 oder 13/15 (mit HART-Widerstand) anschließen, ggf. Abschirmung auflegen
6. Auswertstromkreis 1, z. B. von SPS an Klemme 11/12 oder 10/12 (mit HART-Widerstand) anschließen, ggf. Abschirmung auflegen

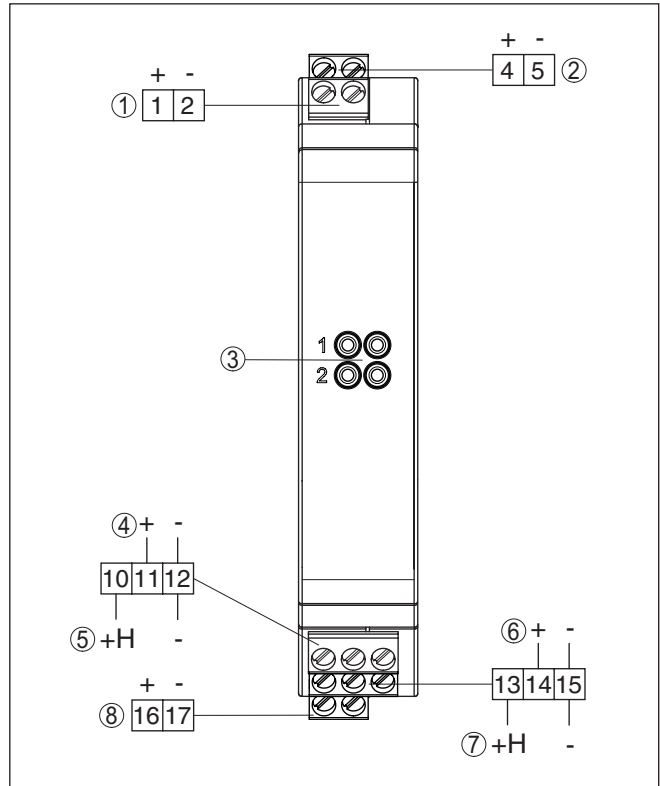
Der elektrische Anschluss ist somit fertig gestellt.

**Hinweis:**

Sollen mehrere Sensoren im HART-Multidropbetrieb angeschlossen werden, muss jedem Sensor vor dem Anschluss an das

VEGATRENN 142 eine entsprechende HART-Adresse zugewiesen werden.

5.3 Anschlussplan



- 1 Sensorstromkreis Kanal 1 (4 ... 20 mA/HART, Ex-Bereich)
- 2 Sensorstromkreis Kanal 2 (4 ... 20 mA/HART, Ex-Bereich)
- 3 HART-Kommunikationsbuchsen zum Anschluss eines HART-Bediengerätes, z. B. VEGACONNECT
- 4 Auswertstromkreis Kanal 1 (4 ... 20 mA/HART, aktiver Ausgang)
- 5 Auswertstromkreis Kanal 1 (4 ... 20 mA/HART, aktiver Ausgang mit eingeschleiftem HART-Widerstand)
- 6 Auswertstromkreis Kanal 2 (4 ... 20 mA/HART, aktiver Ausgang)
- 7 Auswertstromkreis Kanal 2 (4 ... 20 mA/HART, aktiver Ausgang mit eingeschleiftem HART-Widerstand)
- 8 Spannungsversorgung



Information:

Die Anschlussklemmen können bei Bedarf nach vorne abgezogen werden. Dies kann bei beengten Platzverhältnissen oder für den Austausch eines Gerätes sinnvoll sein.

6 In Betrieb nehmen

6.1 Bediensystem

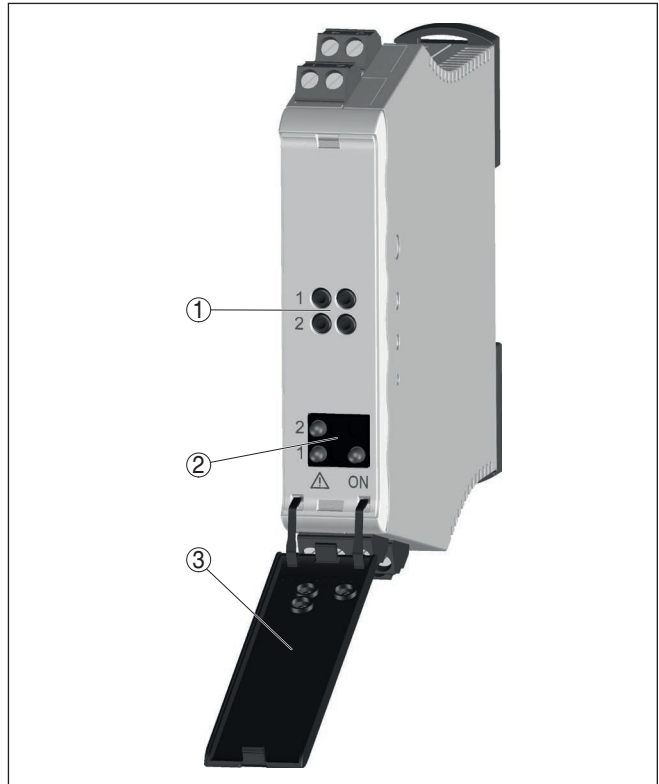


Abb. 1: Anzeige- und Bedienelemente

- 1 HART-Kommunikationsbuchsen
- 2 Kontrollleuchten (LEDs)
- 3 Aufklappbare Frontblende

6.2 Bedienelemente

Kontrollleuchten

Kontrollleuchten (LED) in der Frontplatte zeigen Betriebsbereitschaft und Störmeldung an.

- Grüne Betriebskontrollleuchte leuchtet bei
 - Anliegen der Netzspannung, Gerät ist in Betrieb
- Rote Störmeldeleuchte leuchtet bei
 - Kurzschluss am Eingang
 - Leitungsbruch am Ausgang
 - Zu hoher Bürde am Ausgang
 - Internen Fehlern

Frontblende

Die Bedienelemente befinden sich hinter der aufklappbaren Frontblende. Benutzen Sie zum Öffnen einen kleinen Schraubendreher in Verbindung mit dem Schlitz an der Oberseite der Frontblende. Zum Schließen drücken Sie die Blende unten und oben fest an die Frontplatte, bis die beiden Rastnasen hörbar einrasten.

HART-Kommunikationsbuchsen

Am VEGATRENN 142 selbst ist keine Bedienung oder Konfiguration erforderlich. Über die HART-Kommunikationsbuchsen kann eine Parametrierung der angeschlossenen HART-Sensoren ohne Unterbrechung des Messkreises vorgenommen werden. Der für diesen Zweck benötigte Widerstand (230Ω) ist beim Anschluss der Klemmen 10/12 (Kanal 1) bzw. 13/15 (Kanal 2) bereits im VEGATRENN 142 integriert. Die Bedienung des angeschlossenen Sensors erfolgt über einen Windows-PC mit einer Parametrierungssoftware, wie z. B. PACTware und entsprechendem DTM.

7 Diagnose und Service

7.1 Instandhalten

Wartung

Bei bestimmungsgemäßer Verwendung ist im Normalbetrieb keine besondere Wartung erforderlich.

Reinigung

Die Reinigung trägt dazu bei, dass Typschild und Markierungen auf dem Gerät sichtbar sind.

Beachten Sie hierzu folgendes:

- Nur Reinigungsmittel verwenden, die Gehäuse, Typschild und Dichtungen nicht angreifen
- Nur Reinigungsmethoden einsetzen, die der Geräteschutzart entsprechen

7.2 Störungen beseitigen

Verhalten bei Störungen

Es liegt in der Verantwortung des Anlagenbetreibers, geeignete Maßnahmen zur Beseitigung aufgetretener Störungen zu ergreifen.

Störungsursachen

Es wird ein Höchstmaß an Funktionssicherheit gewährleistet. Dennoch können während des Betriebes Störungen auftreten. Diese können z. B. folgende Ursachen haben:

- Spannungsversorgung
- Störungen auf den Leitungen

Störungsbeseitigung

Die ersten Maßnahmen sind die Überprüfung des Ein- und Ausgangssignals sowie der Spannungsversorgung. In vielen Fällen lassen sich die Ursachen auf diesem Wege feststellen und die Störungen so beseitigen.

Verhalten nach Störungsbeseitigung

Je nach Störungsursache und getroffenen Maßnahmen sind ggf. die in Kapitel "In Betrieb nehmen" beschriebenen Handlungsschritte erneut zu durchlaufen bzw. auf Plausibilität und Vollständigkeit zu überprüfen.

24 Stunden Service-Hotline

Sollten diese Maßnahmen dennoch zu keinem Ergebnis führen, rufen Sie in dringenden Fällen die VEGA Service-Hotline an unter Tel. **+49 1805 858550**.

Die Hotline steht Ihnen auch außerhalb der üblichen Geschäftszeiten an 7 Tagen in der Woche rund um die Uhr zur Verfügung.

Da wir diesen Service weltweit anbieten, erfolgt die Unterstützung in englischer Sprache. Der Service ist kostenfrei, es fallen lediglich die üblichen Telefongebühren an.

7.3 Vorgehen im Reparaturfall

Ein Geräte-rücksendebblatt sowie detaillierte Informationen zur Vorgehensweise finden Sie im Downloadbereich auf unserer Homepage. Sie helfen uns damit, die Reparatur schnell und ohne Rückfragen durchzuführen.

Gehen Sie im Reparaturfall folgendermaßen vor:

- Für jedes Gerät ein Formular ausdrucken und ausfüllen
- Das Gerät reinigen und bruchstark verpacken
- Das ausgefüllte Formular und eventuell ein Sicherheitsdatenblatt außen auf der Verpackung anbringen
- Adresse für Rücksendung bei der für Sie zuständigen Vertretung erfragen. Sie finden diese auf unserer Homepage.

8 Ausbauen

8.1 Ausbauschritte

Beachten Sie die Kapitel "*Montieren*" und "*An die Spannungsversorgung anschließen*" und führen Sie die dort angegebenen Schritte sinngemäß umgekehrt durch.

8.2 Entsorgen

Das Gerät besteht aus wiederverwertbaren Werkstoffen. Führen Sie es deshalb zur Entsorgung einem darauf spezialisierten Recyclingbetrieb zu. Beachten Sie dabei die national geltenden Vorschriften.

9 Zertifikate und Zulassungen

9.1 Zulassungen für Ex-Bereiche

Für die Geräteserie sind zugelassene Ausführungen zum Einsatz in explosionsgefährdeten Bereichen verfügbar oder in Vorbereitung.

Die entsprechenden Dokumente finden Sie auf unserer Homepage.

9.2 EU-Konformität

Das Gerät erfüllt die gesetzlichen Anforderungen der zutreffenden EU-Richtlinien. Mit der CE-Kennzeichnung bestätigen wir die Konformität des Gerätes mit diesen Richtlinien.

Die EU-Konformitätserklärung finden Sie auf unserer Homepage.

9.3 SIL-Konformität (optional)

Geräte mit SIL-Option erfüllen die Anforderungen an die funktionale Sicherheit nach IEC 61508. Weitere Informationen finden Sie im mitgelieferten Safety Manual.

9.4 Umweltmanagementsystem

Der Schutz der natürlichen Lebensgrundlagen ist eine der vordringlichsten Aufgaben. Deshalb haben wir ein Umweltmanagementsystem eingeführt mit dem Ziel, den betrieblichen Umweltschutz kontinuierlich zu verbessern. Das Umweltmanagementsystem ist nach DIN EN ISO 14001 zertifiziert. Helfen Sie uns, diesen Anforderungen zu entsprechen und beachten Sie die Umwelthinweise in den Kapiteln "*Verpackung, Transport und Lagerung*", "*Entsorgen*" dieser Betriebsanleitung.

10 Anhang

10.1 Technische Daten

Hinweis für zugelassene Geräte

Für zugelassene Geräte (z. B. mit Ex-Zulassung) gelten die technischen Daten in den entsprechenden Sicherheitshinweisen. Diese können in einzelnen Fällen von den hier aufgeführten Daten abweichen.

Alle Zulassungsdokumente können über unsere Homepage heruntergeladen werden.

Allgemeine Daten

Bauform	Einbaugerät zur Montage auf Tragschiene 35 x 7,5 nach EN 50022/60715
Gewicht	160 g (5.14 oz)
Gehäusewerkstoff	Polycarbonat PC-FR
Anschlussklemmen	
– Klemmenart	Schraubklemme
– Aderquerschnitt	0,25 mm ² (AWG 23) ... 2,5 mm ² (AWG 12)
HART-Kommunikationsbuchsen	ø 2 mm

Spannungsversorgung

Betriebsspannung	
– Nennspannung DC	24 ... 31 V (-15 %, +10 %)
Max. Leistungsaufnahme	5 W

Sensorstromkreis

Anzahl Sensoren	2 x 4 ... 20 mA/HART (5 x HART-Multidrop pro Kanal)
Eingangstyp	Aktiv (Sensorversorgung durch VEGATRENN 142)
Klemmenspannung	21 ... 16,5 V DC bei 4 ... 20 mA
Leerlaufspannung	24 V DC (+/- 1 V)
Kurzschlussstrom	< 26 mA
Restwelligkeit	< 50 mV RMS

Auswertstromkreis

Anzahl	2 x 4 ... 20 mA/HART
Ausgangstyp	Aktiv
Leerlaufspannung	< 15,5 V DC
Restwelligkeit des Ausgangsstromes	< 50 µA RMS
Strom bei Kurzschluss am Eingang	< 10 µA
Strom ohne angeschlossenen Sensor	
– Im Bereich +20 ... +60 °C (+68 ... +140 °F)	< 50 µA
– Im Bereich -20 ... +20 °C (-4 ... +68 °F)	< 200 µA

Max. anschließbare Bürde¹⁾

– bei 20 mA	600 Ohm
– bei 22 mA	550 Ohm

Messabweichung

Referenzbedingungen	Kalibriertemperatur 25 °C (77 °F)
Linearität	< 0,1 %
Einfluss der Umgebungstemperatur	
– Im Bereich +20 ... +60 °C (+68 ... +140 °F)	< 0,2 %
– Im Bereich -20 ... +20 °C (-4 ... +68 °F)	< 0,6 %
Abweichung durch starke, hochfrequente elektromagnetische Felder (EN 61326)	< 0,5 %

Integrierter HART-Widerstand

Widerstandswert	232 Ω
-----------------	-------

Anzeigen

LED-Anzeigen	
– Status Betriebsspannung	LED grün
– Status Störmeldung	LED rot

Umgebungsbedingungen

Umgebungstemperatur am Einbauort des Gerätes	-20 ... +60 °C (-4 ... +140 °F)
Lager- und Transporttemperatur	-40 ... +70 °C (-40 ... +158 °F)
Relative Feuchte	< 96 %

Mechanische Umweltbedingungen

Vibrationen (Schwingungen)	Klasse 4M4 nach IEC 60721-3-4 (1 g, 4 ... 200 Hz)
Stöße (mechanischer Schock)	Klasse 6M4 nach IEC 60721-3-6 (10 g/11 ms, 30 g/6 ms, 50 g/2,3 ms)

Elektrische Schutzmaßnahmen

Schutzart	IP20
Überspannungskategorie (IEC 61010-1)	
– bis 2000 m (6562 ft) über Meeres- spiegel	II
– bis 5000 m (16404 ft) über Meeres- spiegel	II - nur mit vorgeschaltetem Überspannungsschutz mit einer Ansprechspannung von < 1000 V
– bis 5000 m (16404 ft) über Meeres- spiegel	I
Schutzklasse	II

¹⁾ Ohne internen HART-Widerstand (bei Anschluss an Klemme 11/12 bzw. Klemme 14/15)

Verschmutzungsgrad

2

Elektrische Trennmaßnahmen

Sichere Trennung gemäß VDE 0106 Teil 1 zwischen allen Stromkreisen

- Bemessungsspannung 253 V AC
- Isolationsfestigkeit (Spannungsversor- 1,8 kV DC
gung - Ausgang)
- Isolationsfestigkeit (Eingang - Aus- 2,2 kV DC
gang)
- Isolationsfestigkeit (Ausgang Kanal 1 - 850 V DC
Ausgang Kanal 2)

Zulassungen

Geräte mit Zulassungen können je nach Ausführung abweichende technische Daten haben.

Bei diesen Geräten sind deshalb die zugehörigen Zulassungsdokumente zu beachten. Diese sind im Gerätelieferumfang enthalten oder können über Eingabe der Seriennummer Ihres Gerätes im Suchfeld auf www.vega.com sowie über den allgemeinen Downloadbereich heruntergeladen werden.

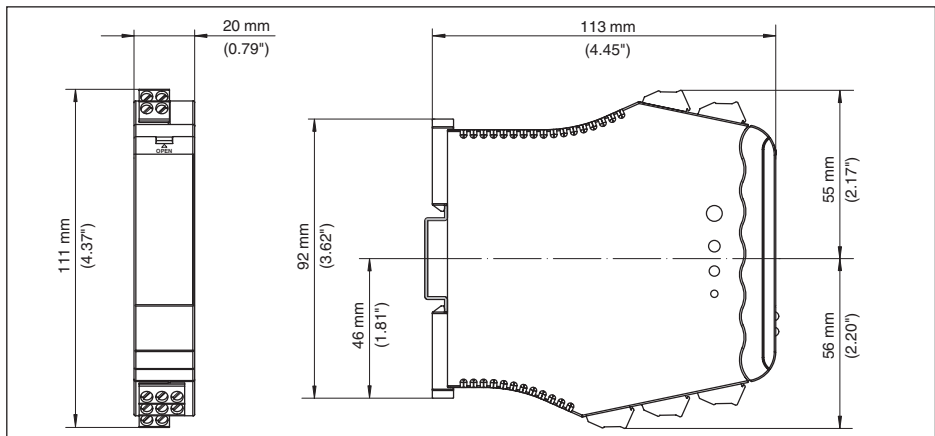
10.2 Maße

Abb. 2: Maße VEGATRENN 142

10.3 Gewerbliche Schutzrechte

VEGA product lines are global protected by industrial property rights. Further information see www.vega.com.

VEGA Produktfamilien sind weltweit geschützt durch gewerbliche Schutzrechte.

Nähere Informationen unter www.vega.com.

Les lignes de produits VEGA sont globalement protégées par des droits de propriété intellectuelle. Pour plus d'informations, on pourra se référer au site www.vega.com.

VEGA lineas de productos están protegidas por los derechos en el campo de la propiedad industrial. Para mayor información revise la pagina web www.vega.com.

Линии продукции фирмы ВЕГА защищаются по всему миру правами на интеллектуальную собственность. Дальнейшую информацию смотрите на сайте www.vega.com.

VEGA系列产品在全球享有知识产权保护。

进一步信息请参见网站www.vega.com。

10.4 Warenzeichen

Alle verwendeten Marken sowie Handels- und Firmennamen sind Eigentum ihrer rechtmäßigen Eigentümer/Urheber.

INDEX**A**

Anschluss 11
Anschlusskabel 9
Anschlussklemmen 10

B

Bürde 10

D

Dokumentation 6
DTM 6, 13

E

Erdung 9

H

HART 6
HART-Kommunikation 6, 10, 13
HART-Multidrop 10
HART-Widerstand 10, 13
Hutschiene 8

K

Kabelschirm 9
Kontrollleuchten 12

L

LEDs 12

P

PACTware 6, 13
Potenzialausgleich 9

Q

QR-Code 6

R

Reparatur 14

S

Schutzart 8
Seriennummer 6
Service-Hotline 14
SIL 17
Spannungsversorgung 9
Störungsursachen 14

T

Tragschiene 8
Typschild 6

V

VEGACONNECT 10



Druckdatum:

VEGA

Die Angaben über Lieferumfang, Anwendung, Einsatz und Betriebsbedingungen der Sensoren und Auswertsysteme entsprechen den zum Zeitpunkt der Drucklegung vorhandenen Kenntnissen.
Änderungen vorbehalten

© VEGA Grieshaber KG, Schiltach/Germany 2021



65695-DE-210708

VEGA Grieshaber KG
Am Hohenstein 113
77761 Schiltach
Deutschland

Telefon +49 7836 50-0
E-Mail: info.de@vega.com
www.vega.com