

BEDIENUNGSANLEITUNG

USER MANUAL | MANUEL D'UTILISATION | ISTRUZIONI PER L'USO | MANUAL DE INSTRUCCIONES | INSTRUKCJA

PHYSA SORANO

PHYSA MONZA

PHYSA TERNI

PHYSA UDINE

PHYSA ANDRIA

SITZHOCKER

NAZWA PRODUKTU	TABORET KOSMETYCZNY
PRODUKTNAME	SITZHOCKER
PRODUCT NAME	SADDLE STOOL
NOM DU PRODUIT	TABOURET
NOME DEL PRODOTTO	SGABELLO
NOMBRE DEL PRODUCTO	TABURETE
NÁZEV VÝROBKU	KADEŘNICKÁ STOLIČKA
MODEL PRODUKTU	
MODELL	
PRODUCT MODEL	PHYSA SORANO
MODÈLE	PHYSA MONZA
MODELLO	PHYSA TERNI
MODELO	PHYSA UDINE
MODEL VÝROBKU	PHYSA ANDRIA
NAZWA PRODUCENTA	
NAME DES HERSTELLERS	
MANUFACTURER NAME	
NOM DU FABRICANT	emaks spółka z ograniczoną odpowiedzialnością sp.k.
NOME DEL PRODUTTORE	
NOMBRE DEL FABRICANTE	
NÁZEV VÝROBCE	
ADRES PRODUCENTA	
ANSCHRIFT DES HERSTELLERS	
MANUFACTURER ADDRESS	
ADRESSE DU FABRICANT	ul. Dekoracyjna 3, 65-155 Zielona Góra
INDIRIZZO DEL FORNITORE	
DIRECCIÓN DEL FABRICANTE	
ADRESA VÝROBCE	

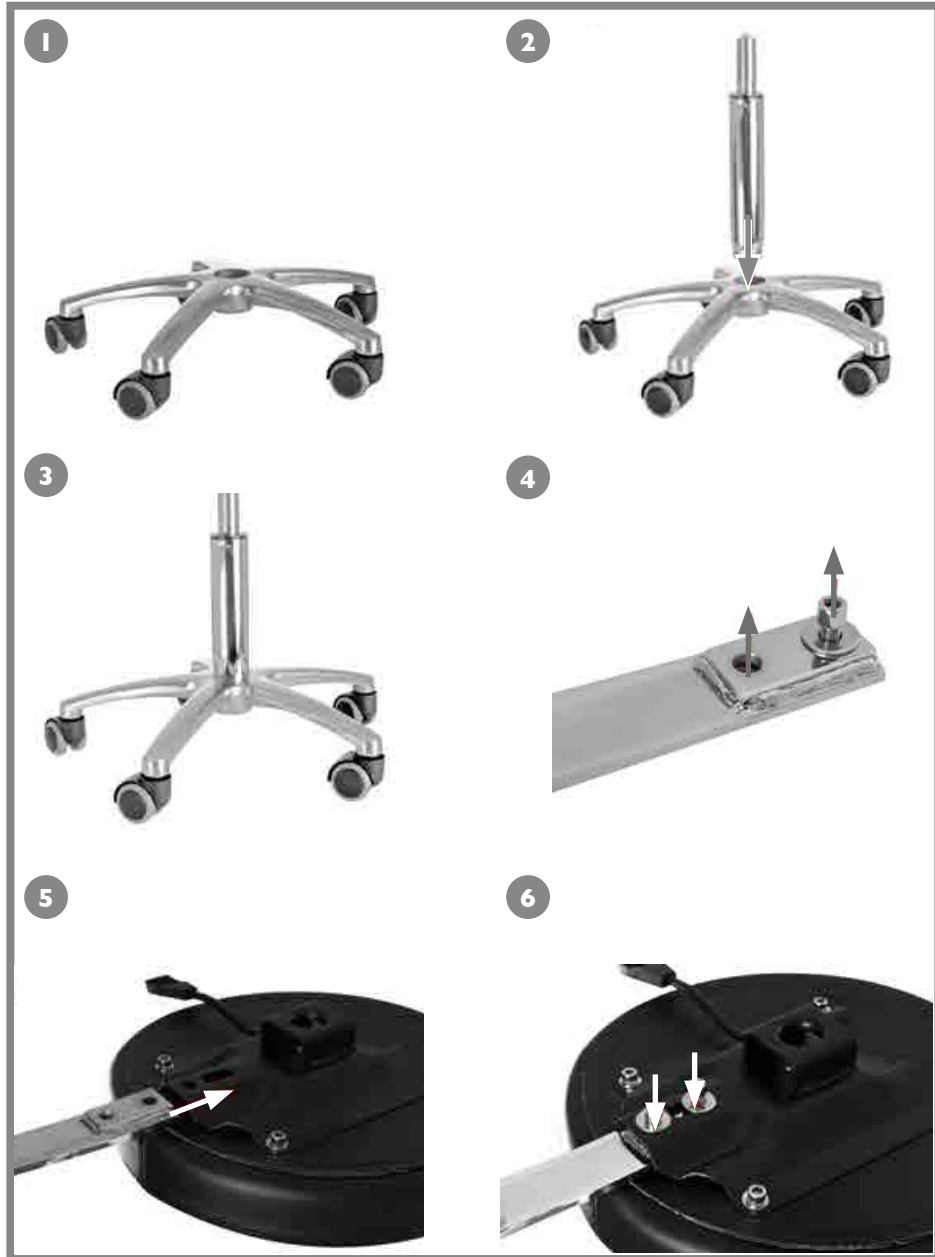
PHYSA SORANO



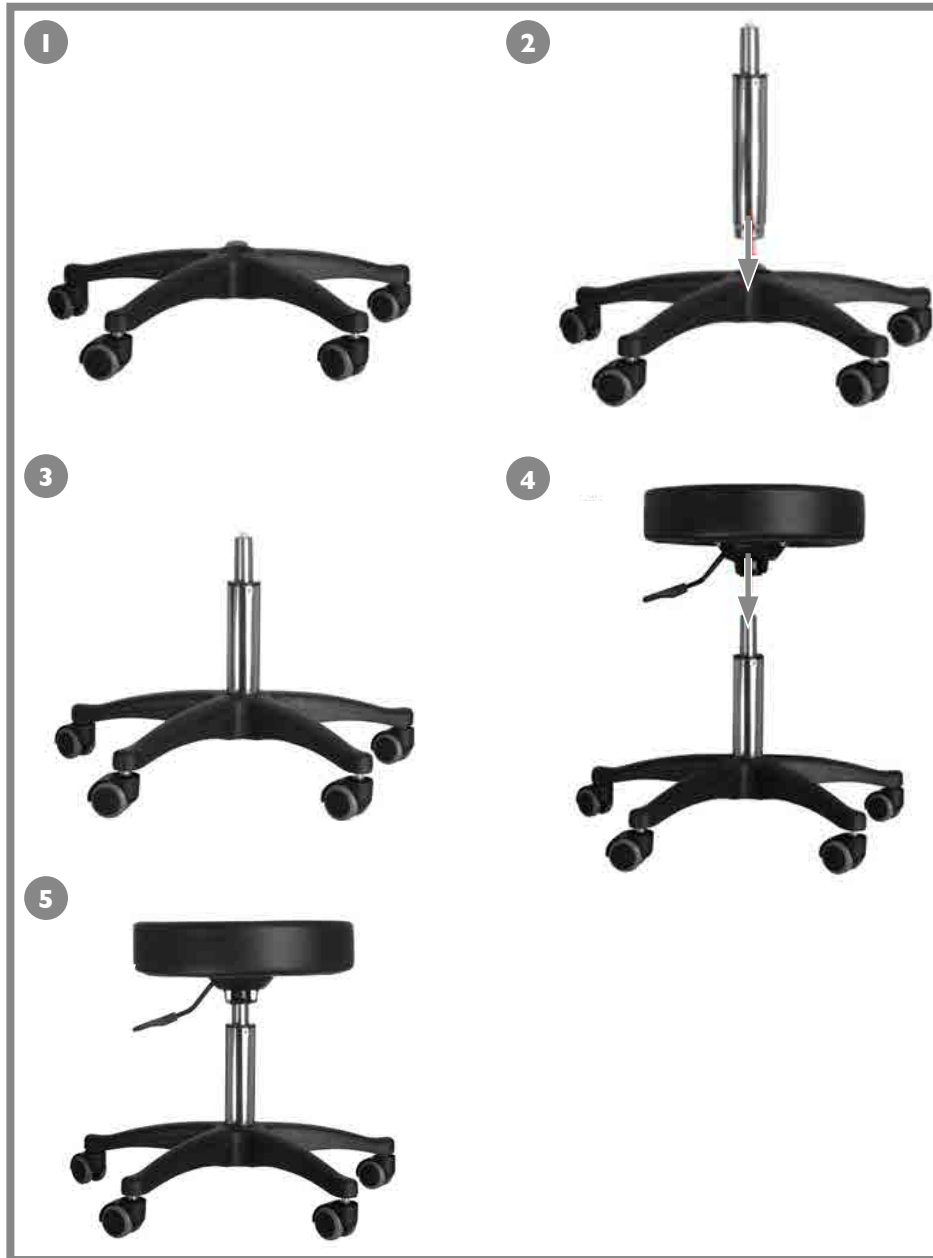
PHYSA MONZA



PHYSA TERNI



PHYSA UDINE



PHYSA ANDRIA





UNSER HAUPTZIEL IST DIE ZUFRIEDENHEIT UNSERER KUNDEN!
BEI FRAGEN KONTAKTIEREN SIE UNS BITTE UNTER:

OUR CUSTOMERS' SATISFACTION IS OUR MAIN GOAL!
PLEASE CONTACT US WITH QUESTIONS AT:

NASZYM GŁÓWNYM CELEM JEST SATYSFAKCJA KLIENTÓW
W PRZYPADKU PYTAŃ PROSIMY O KONTAKT Z PRZEDSTAWICIELEM
W DANYM KRAJU:

NOTRE BUT PREMIER EST VOTRE SATISFACTION !
POUR TOUTE QUESTION, CONTACTEZ NOUS SUR:

NUESTRO OBJETIVO PRINCIPAL ES LA SATISFACCIÓN DE NUESTROS CLIENTES!
SI TIENE PREGUNTAS, POR FAVOR PÓNGANSE EN CONTACTO CON NOSTROS EN:

I NOSTRO PRINCIPALE OBIETTIVO È LA SODDISFAZIONE DEI NOSTRI CLIENTI!
PER EVENTUALI DOMANDE PER FAVORE, CI CONTATTINO SOTTO:

CONTACT

emaks spółka z ograniczoną
odpowiedzialnością sp.k.

Ul. Dekoracyjna 3
65-155 Zielona Góra

Nr. kom.: +48 506 06 05 74
E-mail: info@emaks.pl

expon^{do}
www.expondo.de