

Edelstahlbetätiger IP69 (K), mit Vertikalbefestigung für extreme Umweltbedingungen wie minus 40 Grad mit erhöhtem Korrosionsschutz für Sicherheits-Positionsschalter mit Zuhaltung 3SE5312/3SE5322 und AS-i ,3SF13 sowie Sicherheits-Positionsschalter mit getrenntem Betätiger ohne Zuhaltung 3SE51/3SE52 und AS-i ,3SF11/3SF12



Produkt-Markename	SIRIUS
Produkt-Bezeichnung	Betätiger
Produkttyp-Bezeichnung	3SE5

Allgemeine technische Daten

Schockfestigkeit	
• gemäß IEC 60068-2-27	30g / 11 ms
Schwingfestigkeit	
• gemäß IEC 60068-2-6	0,35 mm / 5g
mechanische Lebensdauer (Schaltspiele)	
• typisch	1 000 000
Referenzkennzeichen gemäß IEC 81346-2:2009	T
Wirkprinzip	mechanisch





Antriebskopf

Ausführung des Betätigungselements	Betätiger mit Vertikalbefestigung, Edelstahl
---	--

Einbau/ Befestigung/ Abmessungen

Einbaulage	beliebig
Befestigungsart	Schraubbefestigung

Approbationen/ Zertifikate

allgemeine Produktzulassung		Konformitätserklärung		Sonstige	
				Sonstige	Bestätigungen
CSA	UR		EG-Konf.		

Weitere Informationen

Information- and Downloadcenter (Kataloge, Broschüren,...)

<https://www.siemens.de/ic10>

Industry Mall (Online-Bestellsystem)

<https://mall.industry.siemens.com/mall/de/de/Catalog/product?mfb=3SE5000-0AW52>

CAX-Online-Generator

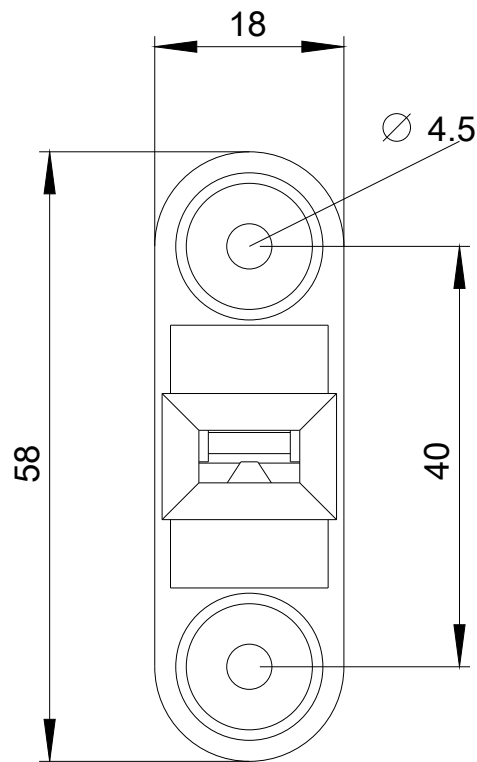
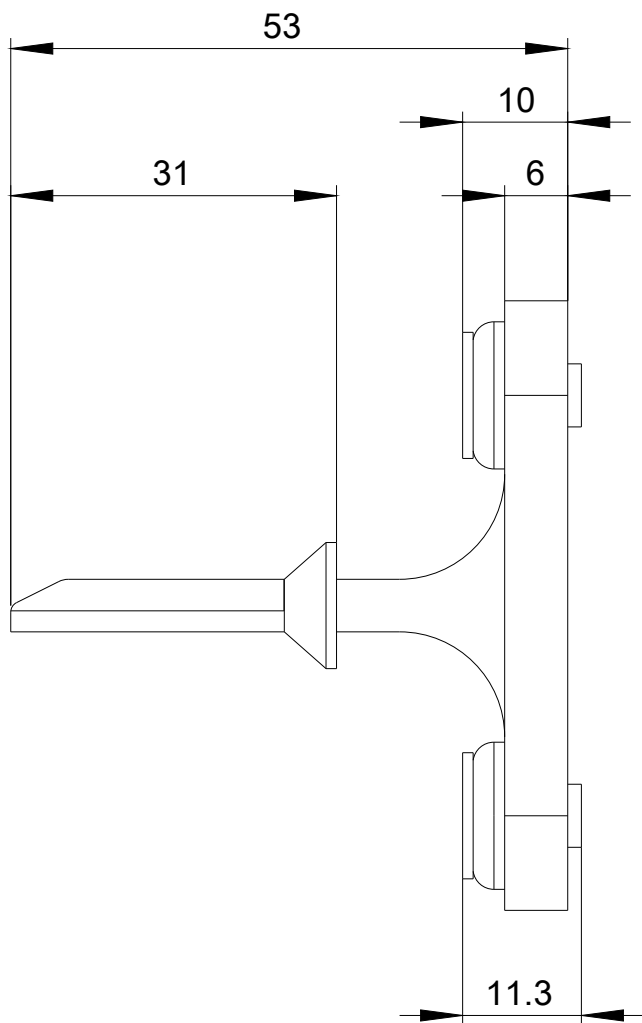
<http://support.automation.siemens.com/WW/CAXorder/default.aspx?lang=de&mfb=3SE5000-0AW52>

Service&Support (Handbücher, Betriebsanleitungen, Zertifikate, Kennlinien, FAQs,...)

<https://support.industry.siemens.com/cs/ww/de/ps/3SE5000-0AW52>

Bilddatenbank (Produktfotos, 2D-Maßzeichnungen, 3D-Modelle, Geräteschaltpläne, EPLAN Makros, ...)

http://www.automation.siemens.com/bilddb/cax_de.aspx?mfb=3SE5000-0AW52&lang=de



letzte Änderung:

23.11.2020