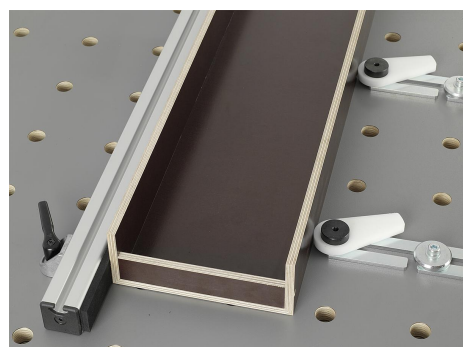
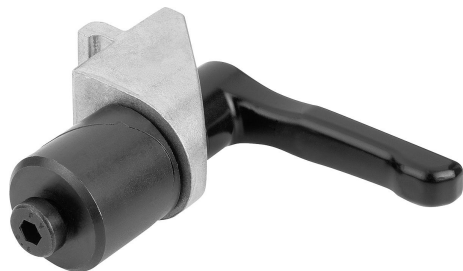


Spannbolzen Stahl oder Edelstahl mit Klemmwinkel

Artikelbeschreibung/Produktabbildungen



Beschreibung

Werkstoff:

Griffhebel aus Zinkdruckguss nach DIN EN 12844.

Klemmwinkel Zinkdruckguss.

Klemmkeile Stahl 1.0715 oder Edelstahl 1.4305.

Ausführung:

Griffhebel schwarz, kunststoffbeschichtet.

Klemmkeile brüniert oder blank.

Hinweis:

Die Klemmwinkel sind geeignet um Aluminiumprofile auf Lochrastertischen oder Platten mit Bohrung $\varnothing 16$ mm, $\varnothing 20$ mm oder $\varnothing 28$ mm beispielsweise als Anschlag zu fixieren. Durch das Lösen des Klemmhebels werden beide Klemmungen freigegeben, sodass eine freie Drehung und ein Verschieben möglich ist. Die Spannbolzen mit Klemmwinkel werden meist paarweise eingesetzt.

Vorteile:

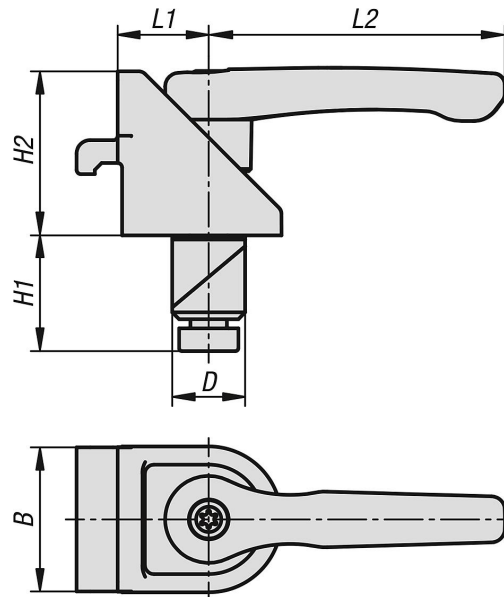
Funktion auch bei dünner Materialdicke der Aufspannplatte (Metall ≥ 8 mm oder ≥ 4 mm und Holz ≥ 18 mm).

Oberflächenschonende Verspannung in der Bohrung.

Werkzeuglose Bedienung.

Spannbolzen Stahl oder Edelstahl mit Klemmwinkel

Zeichnungen



Artikelübersicht

Spannbolzen Stahl oder Edelstahl mit Klemmwinkel

Bestellnummer	Material Grundkörper	B	D	H1	H2	L1	L2
K1505.016	Stahl	32	16	25	36	20	65
K1505.120	Edelstahl	32	20	21	36	20	65
K1505.028	Stahl	32	28	36	36	20	65