

# Serie IF

## Abgedichtete Miniatur-Drucktaster - Betätiger Ø 25

- Snap-in Befestigung oder Einlochmontage
- Frostbeständig
- Abdichtung bis IP 67

### ELEKTRISCHE UND ALLGEMEINE DATEN

- Max. Schaltleistung bei ohmscher Last :  
400mA 32V- - 100mA 50V-
- Übergangswiderstand : 50 mΩ maxi. (Anfangswert)
- Isolationswiderstand : 1 GΩ min. bei 500V-
- Spannungsfestigkeit : 1.000 V~ eff. zwischen Anschlüssen und Masse  
1500 V~ zwischen Anschlüssen
- Elektrische Lebensdauer mit Nennstrom : 500.000 Zyklen
- Frontplattenstärke :  
- Snap-in Typen : 0,8 mm (.031) min. - 2,5 mm (.098) max.  
- Typen mit Gewindebuchse : 0,8 mm (.031) mini. - 5 mm (.196) maxi.
- Gesamtweg : 4 mm (.157)
- Betätigungskraft : 6,5N +/- 2N
- Mechanische Lebensdauer : 1.000.000 Zyklen
- Anzugsdrehmoment : 1,5 Nm max.
- Lötung : 320°C max. für 3 Sekunden

### MATERIALIEN

- Gehäuse : Thermoplastik UL94-V0
- Betätiger : Polyamid 12, mit Elastomer
- Buchse/Rahmen : Polyamid 6/6
- Kontakte : Silber, vergoldet
- Abdichtung der Anschlüsse : Epoxy

### KLIMATISCHE DATEN

- Abdichtung (montierte Schalter) :  
  . IP 67 (mit Gewindebuchse)  
  . IP 54 (mit Snap-in Befestigung)
- Arbeitstemperatur : -20°C bis +85°C

<b>IF</b>						
<b>SERIE</b>	<b>Befestigung</b>	<b>Elektrische Schaltfolge</b>	<b>Anschlüsse</b>	<b>Kontakte</b>	<b>Betätigerfarbe</b>	<b>Gehäusefarbe</b>
	<b>B</b> Snap-in <b>S</b> Einlochmontage	<b>3</b> NO (Arbeitskont.)	<b>Z1</b> Lötösen/ Steckanschl. 2,8 x 0,5	<b>AD</b> Silber vergoldet	<b>1</b> blau <b>5</b> gelb <b>1/4</b> dunkel blau <b>6</b> rot <b>2</b> schwarz <b>7/1</b> weiß <b>3</b> grün <b>9</b> orange	<b>00</b> schwarz <b>20</b> rot

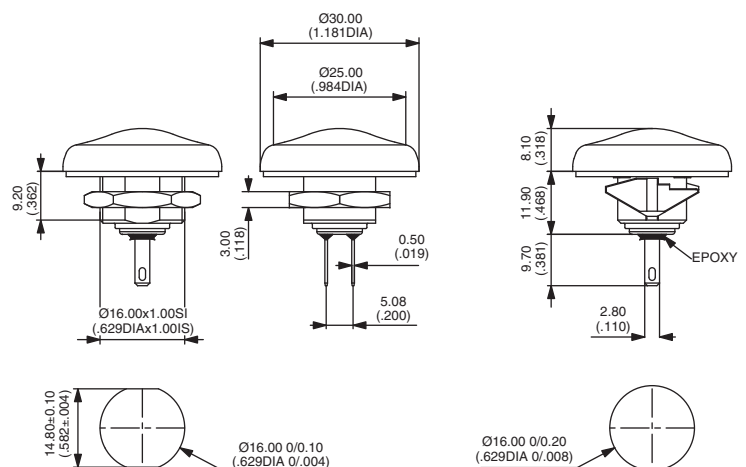
### Typen



Snap-in  
**IFB3Z1AD** NO



Mit Gewindebuchse  
**IFS3Z1AD** NO



**Montagezubehör** : Folgende Teile werden standardmäßig mitgeliefert : 1 flache Dichtung (IFB) - 1 flache Dichtung und 1 Sechskantmutter SW 19 (IFS). Die Mutter finden Sie in Kapitel I (Bez. 10-621).

**Verpackungseinheit** : 20 Taster